



## Descrizione

Diffusore lineare a feritoie con profilo aerodinamico in alluminio e deflettori regolabili, per un ottimale controllo del lancio dell'aria. Disponibili anche con rete equalizzatrice e serranda di taratura a scorrimento.

## Caratteristiche

Materiale: alluminio.  
 Finitura EDFL: telaio in alluminio anodizzato naturale e deflettori in alluminio verniciato nero.  
 Finitura EDFLB: telaio e deflettore in alluminio verniciato bianco RAL 9016.

Feritoie: da 1 a 4 in versione standard, 5 o 6 su richiesta.

Installazione: direttamente a canale o mediante plenum con sistema di montaggio a ponti.

Dimensioni realizzabili in unico pezzo:  
 - lunghezza minima 300 mm;  
 - lunghezza massima 2000 mm.

## Impiego

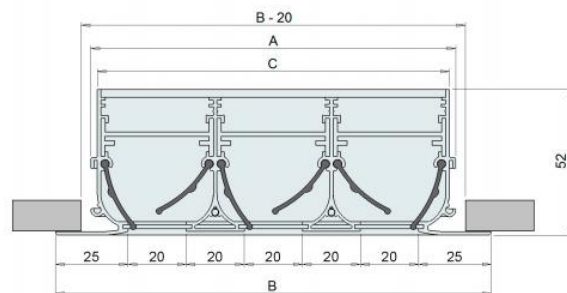
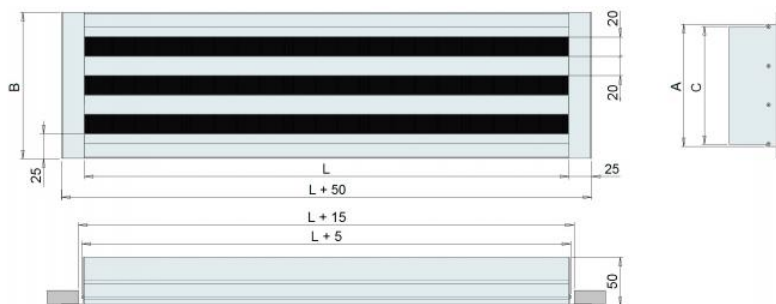
Diffusore adatto sia alla mandata che alla ripresa dell'aria in ambienti di grandi dimensioni. Grazie alla sua modularità permette grande libertà di progettazione.

## Modelli

EDFL-10 diffusori di ripresa (senza deflettori).  
 EDFL-20 diffusori di mandata con deflettori neri.  
 EDFLB-20 diffusori di mandata verniciati bianco RAL9016 con deflettori bianchi.  
 EDFL-30 diffusori di ripresa con serranda.  
 EDFL-40 diffusori di mandata con deflettori neri e serranda a scorrimento.  
 EDFLB-40 diffusori di mandata verniciati bianco RAL9016 con deflettori bianchi e serranda a scorrimento.  
 EDFL-50 diffusori di mandata con deflettori neri, equalizzatore e serranda a scorrimento.  
 EDFLB-50 diffusori di mandata verniciati bianco RAL9016 con deflettori bianchi, equalizzatore e serranda a scorrimento.

## Accessori

- plenum zincato;
- plenum isolato;
- angolo di collegamento a 90°;
- ponti di fissaggio;
- kit di continuità.



## Dimensioni diffusore lineare:

Tutte le dimensioni sono espresse in mm

numero feritoie	L	A	B	C	numero ponti di fissaggio
1 feritoia	600	46	70	41	2
	800				2
	1000				2
	1200				2
	1500				2
	2000				2
2 feritoie	600	86	110	81	2
	800				2
	1000				2
	1200				2
	1500				2
	2000				2
3 feritoie	600	126	150	121	2
	800				2
	1000				2
	1200				2
	1500				2
	2000				3
4 feritoie	600	166	190	161	2
	800				2
	1000				2
	1200				2
	1500				2
	2000				3

## Dati di funzionamento

Dati riferiti a diffusori di lunghezza 1m, con una velocità terminale  $V_t=0.25$  m/s e con un differenziale di temperatura di 10/12 °C, montati a filo soffitto e con lancio laterale.

Valori riferiti a diffusore senza serranda o con serranda a scorrimento aperta.

Valori riferiti al diffusore con deflettori in posizione di lavoro con parzializzazione al 50% della superficie utile di passaggio aria.

La posizione dei deflettori riduce la sezione efficace. Con deflettori completamente aperti o nel caso che il diffusore sia utilizzato per la ripresa, le portate in  $m^3/h$  riportate in tabella possono essere aumentate.

Vk: velocità efficace (m/s)

$m^3/h$ : portata aria

Pa: perdite di carico in Pascal

L(m): lancio in metri

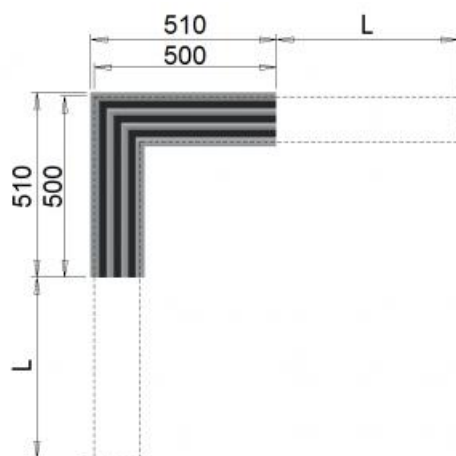
dB(A): indice di rumorosità

numero feritoie	sezione efficace $m^2$	portata aria e lancio						
		$m^3/h$	70	105	140	175	210	245
1 feritoia	0,0097	L(m)	1.8	2.7	3.6	4.5	5.4	6.3
		$m^3/h$	140	210	280	350	420	490
2 feritoie	0,0194	L(m)	2.5	3.8	5	6.3	7.5	8.8
		$m^3/h$	210	315	420	525	630	735
3 feritoie	0,0291	L(m)	3	4.7	6	7.8	9.3	11
		$m^3/h$	280	420	560	700	840	980
4 feritoie	0,0388	L(m)	3.5	5.4	7	9	11	12.6
		$m^3/h$	315	472	630	787	945	1102
Vk		m/s	2	3	4	5	6	7
perdite di carico		Pa	8	15	26	40	55	70
indice di rumorosità		dB(A)	<20	22	32	37	44	48

## Angolo di collegamento

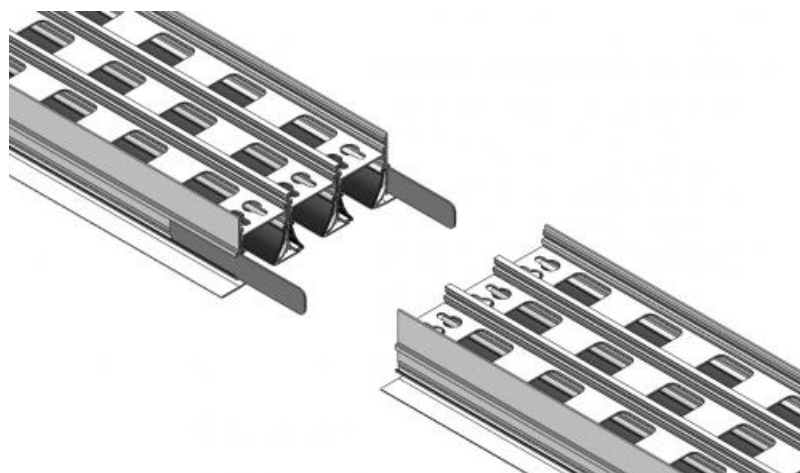
Elemento estetico di raccordo tra i due linee di diffusori lineari con angolo di 90° e lunghezza 500 mm per lato. Non ha funzionalità di ventilazione.

Tutte le misure sono espresse in mm.

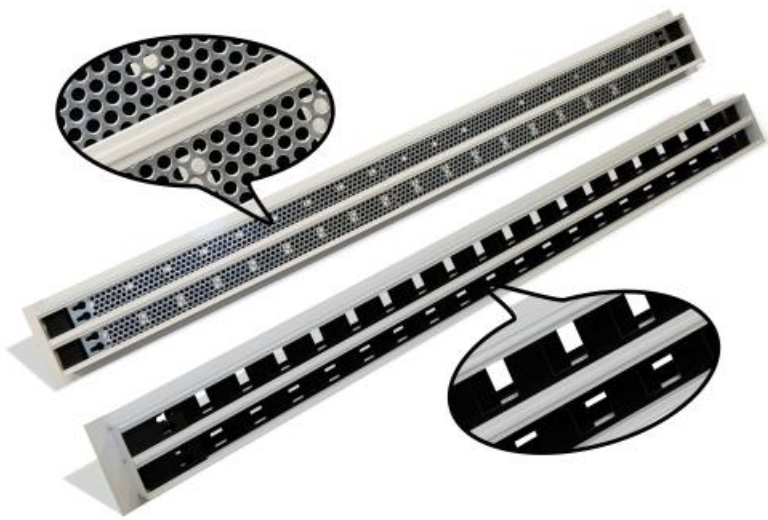


## Kit di continuità

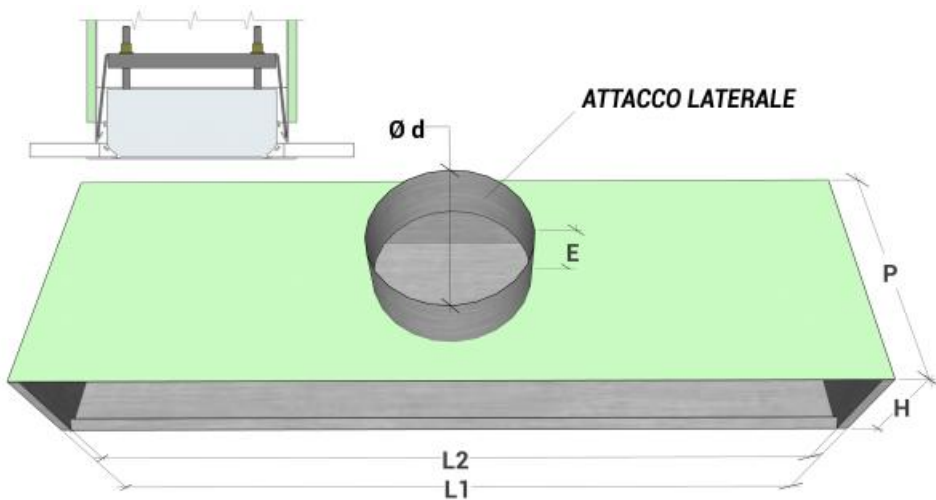
Il kit di continuità è un accessorio necessario per poter realizzare linee in continuità di diffusori lineari di lunghezza superiore ai 2 metri. E' costituito da due piastrine di giunzione che permettono l'allineamento ed il collegamento di due componenti della linea.



## Rete equilibratrice e serranda a scorrimento:



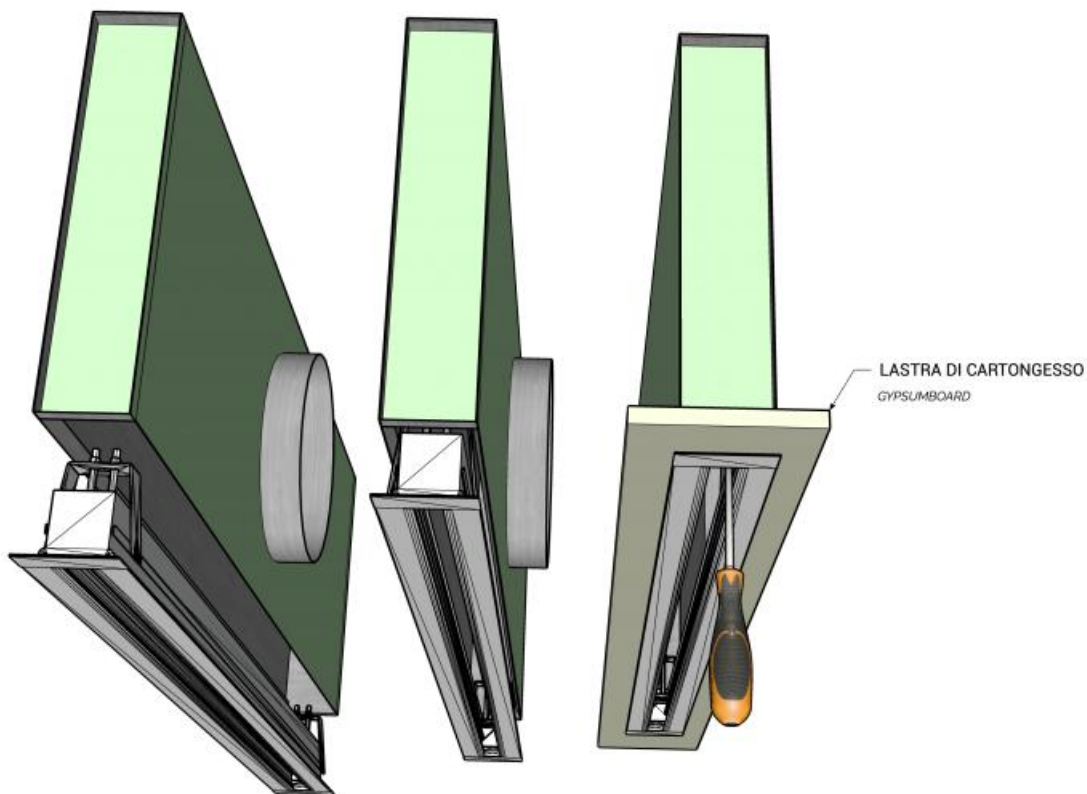
### Dimensioni plenum e sistema di montaggio con ponti di fissaggio



Tutte le dimensioni sono espresse in mm

Numero feritoie	L	Dimensioni plenum						
		L1	L2	Numero stacchi	Ø d	P	H	E
1 feritoia	600	645	615	1	98	300	58	80
	800	845	815	1				
	1000	1045	1015	1				
	1200	1245	1215	2				
	1500	1545	1515	2				
	2000	2045	2015	2				
2 feritoia	600	645	615	1	148	300	98	80
	800	845	815	1				
	1000	1045	1015	1				
	1200	1245	1215	2				
	1500	1545	1515	2				
	2000	2045	2015	2				
3 feritoia	600	645	615	1	198	300	138	80
	800	845	815	1				
	1000	1045	1015	1				
	1200	1245	1215	2				
	1500	1545	1515	2				
	2000	2045	2015	2				
4 feritoia	600	645	615	1	198	300	178	80
	800	845	815	1				
	1000	1045	1015	1				
	1200	1245	1215	2				
	1500	1545	1515	2				
	2000	2045	2015	2				

### Installazione



### Listino prezzi

Telaio in alluminio anodizzato naturale e deflettori in alluminio verniciato nero.

Articolo normalmente disponibile a magazzino								
	lunghezza	EDFL-10	EDFL-20	EDFL-30	EDFL-40	EDFL-50	PLENUM	PLENUM ISOLATO
		euro	euro	euro	euro	euro	euro	euro
1 feritoia	600	33,16	37,00	39,32	45,82	48,60	49,30	64,10
	800	37,90	42,29	44,94	50,23	55,55	55,34	70,79
	1000	42,30	47,59	51,10	54,64	63,46	61,33	78,86
	1200	46,70	52,89	57,26	63,46	72,28	67,37	88,65
	1500	53,75	60,80	65,22	72,26	81,09	77,66	100,26
	2000	64,34	74,04	79,29	88,15	100,47	99,34	129,97
2 feritoie	600	43,95	54,55	57,06	64,79	74,04	52,15	67,83
	800	50,23	62,34	65,22	74,04	84,61	58,53	74,97
	1000	56,38	67,86	74,04	84,61	96,05	66,79	85,43
	1200	62,54	73,39	82,87	95,19	107,50	73,17	95,84
	1500	73,15	87,25	95,18	108,40	126,90	84,62	108,64
	2000	89,90	108,40	116,33	135,72	155,97	107,79	140,30
3 feritoie	600	54,75	66,33	74,04	85,62	99,48	54,99	71,55
	800	62,58	75,80	84,61	97,85	113,68	61,72	79,09
	1000	70,53	85,50	96,05	111,01	130,42	70,94	90,69
	1200	78,49	95,21	107,50	124,18	147,17	77,66	101,72
	1500	91,63	113,68	125,16	147,18	171,87	90,27	115,79
	2000	114,57	141,89	154,23	182,44	214,14	114,98	149,26
4 feritoie	600	65,55	85,35	95,69	105,64	124,16	59,72	77,28
	800	74,91	97,55	106,90	120,73	141,89	66,79	85,23
	1000	85,50	104,86	118,10	138,34	164,73	73,86	94,69
	1200	96,10	120,69	131,15	155,96	187,59	80,97	106,29
	1500	111,93	139,24	155,12	183,29	215,94	94,07	121,01
	2000	138,34	175,34	191,24	228,25	268,78	119,67	155,67

Verniciato bianco con deflettori colore nero + 20%

### Listino prezzi

Verniciato bianco con deflettori bianchi

Articolo normalmente disponibile a magazzino								
--	--	--	--	--	--	--	--	--

	lunghezza	EDFLB-20	EDFLB-40	EDFLB-50	PLENUM	PLENUM isolato
		euro	euro	euro	euro	euro
1 feritoia	600	46,89	58,06	61,58	49,30	64,10
	800	53,57	63,61	70,34	55,34	70,79
	1000	60,29	69,19	80,36	61,33	78,86
	1200	67,04	80,40	90,43	67,37	88,65
	1500	77,02	91,52	102,71	77,66	100,26
	2000	93,75	111,65	127,21	99,34	129,97
2 feritoie	600	69,12	82,07	93,78	52,15	67,83
	800	79,00	93,75	107,12	58,53	74,97
	1000	85,94	107,12	121,62	66,79	85,43
	1200	92,99	120,55	136,19	73,17	95,84
	1500	110,52	137,26	160,69	84,62	108,64
	2000	137,28	171,88	197,54	107,79	140,30
3 feritoie	600	84,00	108,46	126,80	54,99	71,55
	800	95,96	123,90	144,84	61,72	79,09
	1000	108,28	140,60	165,19	70,94	90,69
	1200	120,66	157,38	185,63	77,66	101,72
	1500	143,96	186,37	217,62	90,27	115,79
	2000	179,68	231,06	271,22	114,98	149,26
4 feritoie	600	108,15	133,85	157,33	59,72	77,28
	800	123,60	152,90	179,71	66,79	85,23
	1000	132,81	175,20	208,62	73,86	94,69
	1200	152,93	197,60	237,65	80,97	106,29
	1500	176,34	232,14	273,49	94,07	121,01
	2000	222,11	289,07	340,41	119,67	155,67

### Listino prezzi

Articolo normalmente disponibile a magazzino	
ponete di fissaggio	euro
1 feritoia	11,85
2 feritoie	11,85
3 feritoie	11,85
4 feritoie	11,85

### Listino prezzi accessori

Angolare senza deflettori	EDFL	EDFLB
	euro	euro
1 feritoia	84,62	101,56
2 feritoie	112,81	135,34
3 feritoie	140,98	169,16
4 feritoie	171,02	205,19
kit di continuità	2,23	2,23