

ESCI-C serrande di regolazione circolare ad iride



Descrizione

Serrande di regolazione ad iride circolare per la regolazione del flusso dell'aria con prese di pressione differenziale per il calcolo della portata.

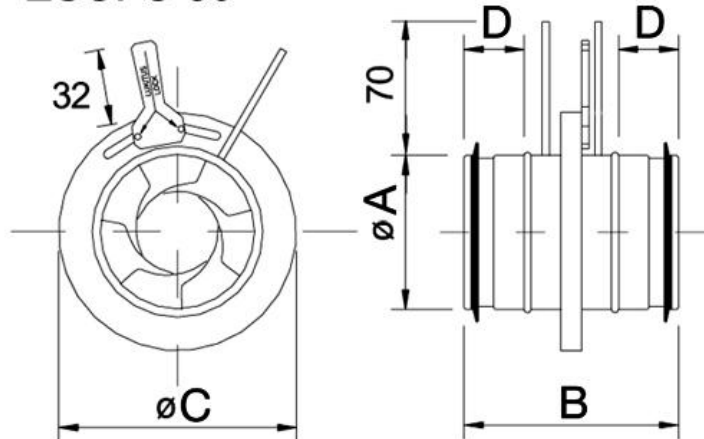
Caratteristiche

Materiale: cassa ed alette in acciaio zincato
La regolazione viene effettuata con una maniglia situata sulla serranda che cambia il diametro dell'apertura del foro di smorzamento.
Tenuta classe C in conformità alla norma EN 1751.
Temperatura di funzionamento da -10 a +80 °C.

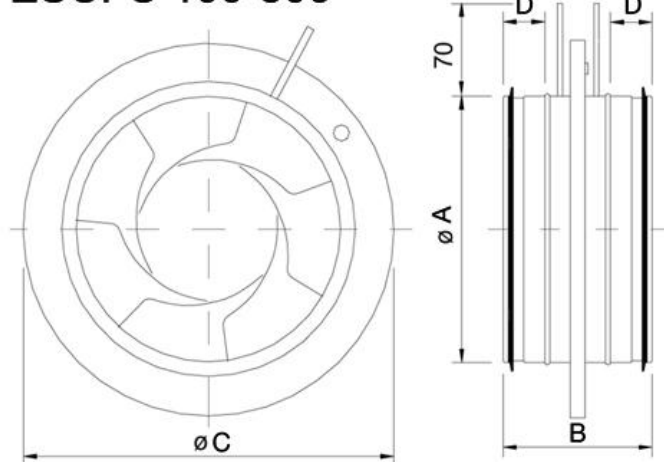
A richiesta

Versione in acciaio inox.

ESCI-C 80



ESCI-C 100-800



Dimensioni

tutte le dimensioni sono espresse in mm

modello ESCI-C	øA	øC	B	D	kg
80	79	125	115	35	0,5
100	99	165	115	30	0,6
125	124	188	115	30	0,7
150	149	230	115	30	1,0
160	159	230	115	30	1,0
200	199	285	120	30	1,4
250	249	335	135	40	2,0
300	299	405	140	40	2,6
315	314	405	140	40	2,6
400	399	525	150	55	6,5
500	499	655	150	52	9,0
630	629	815	160	60	16,0
800	799	1015	290	120	25,0

Portate e listino prezzi

* nel campo compreso tra il valore min-max si ottiene una regolazione precisa senza penalizzare la rumorosità

modello ESCI-C	portate aria consigliate		euro
	min m ³ /h	max m ³ /h	
80	15	160	28,82 ∨
100	40	220	28,82 ∨
125	60	340	31,54 ∨
150	120	620	48,06 ∨
160	130	700	48,06 ∨
200	150	1100	54,21 ∨
250	400	2000	80,32 ∨
300	400	2500	105,67 ∨
315	500	2800	105,67 ∨
400	600	3500	236,30 ∨
500	600	3900	364,28 ∨
630	1600	7500	551,29 ∨
800	2500	11500	1181,32 ∨