

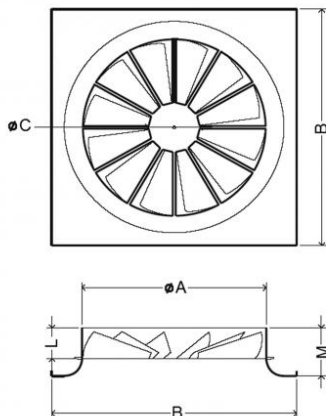


## Descrizione

Diffusori a getto elicoidale ad alta induzione con alette deflettrici fisse.

## Caratteristiche

Materiale: lamiera d'acciaio.  
Finitura: verniciato bianco RAL 9010.  
Installazione: fissaggio tramite viti laterali posizionate sul collo diffusore.



## Impiego

Diffusore adatto ad installazione compresa tra i 2,5 e 4 m di altezza.

## Modelli

- EDRFQB diffusori a geometria fissa  
- \*\*\* EDRFQB 595x595 .....

## Accessori

- \*\*\* plenum zincato;  
- \*\*\* plenum isolato;  
- \*\*\* raccordo con equalizzatore;  
- \*\*\* serranda su plenum.

## Note

Cono di uscita bombato.

## Dati di funzionamento

Vk: velocità efficace (m/s)  
m<sup>3</sup>/h: portata  
Pa: perdite di carico in Pascal  
L(m): lancio in metri calcolato con installazione a filo soffitto e velocità terminale 0,25 m/s  
dB(A): indice di rumorosità

modello	sezione efficace		Vk	2	3	4	5	6	7	8	9	10
	m <sup>2</sup>											
125			m <sup>3</sup> /h	66	98	131	164	197	229	262	295	328
			Pa (con equalizzatore)	28	60	103	158	224	300	387	485	592
			Pa (senza equalizzatore)	7	16	27	41	58	78	101	126	154
			L(m)	0,3	0,5	0,6	0,8	0,9	1	1,2	1,3	1,5
160			m <sup>3</sup> /h	105	158	211	264	316	369	422	475	527
			Pa (con equalizzatore)	22	47	81	123	175	234	302	378	462
			Pa (senza equalizzatore)	8	16	28	43	61	82	106	132	162
			L(m)	0,4	0,7	0,9	1,1	1,3	1,6	1,8	2	2,2
200			m <sup>3</sup> /h	162	243	324	405	486	567	648	728	809
			Pa (con equalizzatore)	17	37	64	98	139	187	241	301	368
			Pa (senza equalizzatore)	7	15	26	40	57	77	99	124	151
			L(m)	0,5	0,8	1,1	1,4	1,6	1,9	2,2	2,5	2,8
250			m <sup>3</sup> /h	248	372	497	621	745	869	993	1117	1241
			Pa (con equalizzatore)	14	30	51	78	111	148	191	240	293
			Pa (senza equalizzatore)	7	15	26	40	56	76	98	122	149
			L(m)	0,6	1	1,3	1,6	1,9	2,3	2,6	2,9	3,2
315			m <sup>3</sup> /h	386	579	773	966	1159	1352	1545	1738	1931
			Pa (con equalizzatore)	11	23	40	62	87	117	151	189	231
			Pa (senza equalizzatore)	7	14	25	38	53	71	92	115	141
			L(m)	0,9	1,3	1,8	2,2	2,7	3,1	3,6	4	4,5
indice di rumorosità			dB(A)									

## Dimensioni

tutte le misure sono espresse in mm

modello	diametro A	lato B	diametro C	L	M
125	122	225	28	55	82
160	157	250	50	55	82
200	197	300	50	55	82
250	247	350	65	55	85
315	312	415	87	55	85

## Listino prezzi

modello	diffusore EDRFQB	EDRFQB su pannello 595x595	raccordo con equalizzatore	PLENUM	PLENUM isolato	serranda su PLENUM
	euro	euro	euro	euro	euro	euro
125	47,05 ∨	110,29 ∨	46,99 ∨	75,44 ∨	96,03 ∨	a.r. ∨
160	59,66 ∨	122,92 ∨	48,89 ∨	83,62 ∨	106,52 ∨	a.r. ∨
200	77,96 ∨	141,18 ∨	63,47 ∨	92,69 ∨	118,24 ∨	a.r. ∨
250	94,36 ∨	157,59 ∨	77,23 ∨	116,94 ∨	146,18 ∨	a.r. ∨
315	116,90 ∨	180,08 ∨	88,99 ∨	135,19 ∨	168,32 ∨	a.r. ∨