

EDFLNA EDFLBNA diffusori a feritoie con deflettori rotativi in alluminio



Descrizione

Diffusore in alluminio con deflettori rotativi regolabili per un ottimale controllo del lancio dell'aria. Disponibili anche con rete equalizzatrice e serranda di taratura a scorrimento.

Caratteristiche

Materiale: alluminio.
Finitura: anodizzato naturale.
Deflettori: in alluminio.
Installazione: a canale o plenum.

Impiego

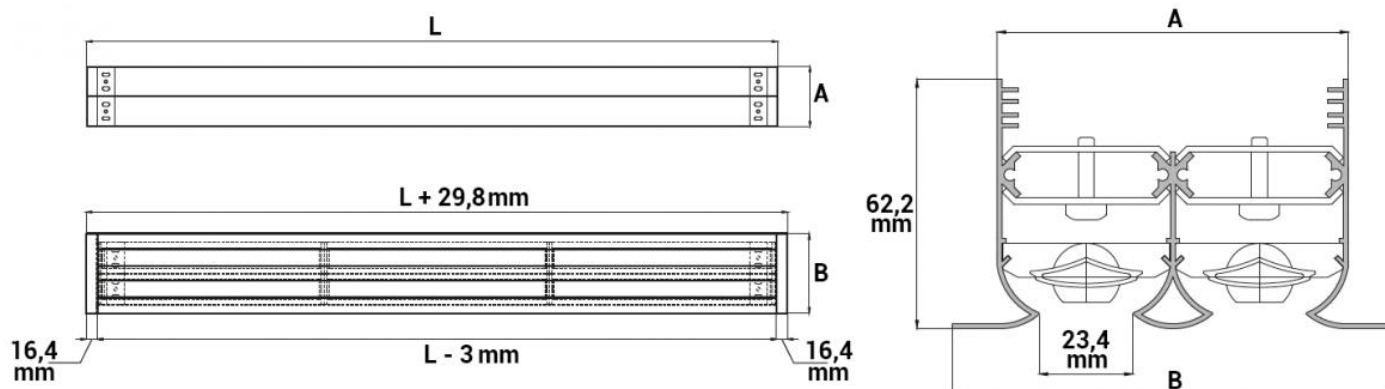
Diffusore adatto sia alla mandata che alla ripresa dell'aria in ambienti di vaste dimensioni. Grazie alla sua modularità permette grande libertà di progettazione.

Modelli

EDFLNA-10 diffusori di ripresa (senza deflettori).
EDFLNA-20 diffusori di mandata con deflettori in ALLUMINIO.
EDFLBNA-20 diffusori di mandata verniciati bianco RAL9010 con deflettori in ALLUMINIO bianchi.
EDFLNA-40 diffusori di mandata con deflettori in ALLUMINIO e serranda a scorrimento.
EDFLBNA-40 diffusori di mandata verniciati bianco RAL9010 con deflettori bianchi in ALLUMINIO e serranda a scorrimento.
EDFLNA-50 diffusori di mandata con deflettori in ALLUMINIO, equalizzatore e serranda a scorrimento.
EDFLBNA-50 diffusori di mandata verniciati bianco RAL9010 con deflettori in ALLUMINIO bianchi, equalizzatore e serranda a scorrimento.

Accessori

- plenum zincato;
- plenum isolato;
- angolo di collegamento a 90°;
- kit di continuità.



Dimensioni diffusore lineare

tutte le dimensioni sono espresse in mm

numero feritoie	L	A	B	numero ponti di fissaggio
1 feritoia	800	44,4	67	2
2 feritoie		87,6	110,2	2
3 feritoie		130,8	153,4	2
4 feritoie		174	196,6	2
1 feritoia	1000	44,4	67	2
2 feritoie		87,6	110,2	2
3 feritoie		130,8	153,4	2
4 feritoie		174	196,6	2
1 feritoia	1500	44,4	67	3
2 feritoie		87,6	110,2	3
3 feritoie		130,8	153,4	3
4 feritoie		174	196,6	3
1 feritoia	2000	44,4	67	4
2 feritoie		87,6	110,2	4
3 feritoie		130,8	153,4	4
4 feritoie		174	196,6	4

Dati di funzionamento

Dati riferiti a diffusori lunghi 1 m

Vk: velocità efficace (m/s)

m³/h: portata aria

Pa: perdite di carico in Pascal

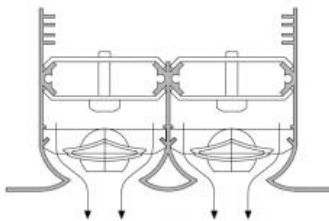
Lo(m): lancio orizzontale in metri calcolato con installazione a filo soffitto e velocità terminale 0,25 m/s

Lv(m): lancio verticale in metri calcolato con installazione a filo soffitto e velocità terminale 0,25 m/s

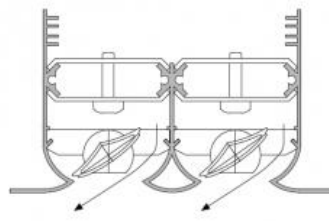
dB(A): indice di rumorosità

numero feritoie	sezione efficace m ²	portata aria, lancio e perdita di carico							
		m ³ /h	Pa	Lo(m)	Lv(m)	m ³ /h	Pa	Lo(m)	Lv(m)
1 feritoia	0,0099	m ³ /h	72	107	143	179	215	251	287
		Pa	4	9	15	24	35	47	61
		Lo(m)	2,6	4,0	5,3	6,6	7,9	9,2	10,5
		Lv(m)	1,8	2,8	3,7	4,6	5,5	6,5	7,4
2 feritoie	0,0199	m ³ /h	143	215	287	358	430	501	573
		Pa	5	10	18	29	41	56	74
		Lo(m)	3,8	5,6	7,5	9,4	11,3	13,2	15,1
		Lv(m)	2,6	4,0	5,3	6,6	7,9	9,2	10,5
3 feritoie	0,0298	m ³ /h	215	322	430	537	645	752	860
		Pa	6	14	26	40	58	79	103
		Lo(m)	4,4	6,7	8,9	11,1	13,3	15,6	17,8
		Lv(m)	3,1	4,7	6,2	7,8	9,3	10,9	12,4
4 feritoie	0,0398	m ³ /h	287	430	573	716	860	1003	1146
		Pa	10	23	41	64	92	125	163
		Lo(m)	5,0	7,6	10,1	12,6	15,1	17,6	20,2
		Lv(m)	3,5	5,3	7,1	8,8	10,6	12,4	14,1
Vk		m/s	2	3	4	5	6	7	8
indice di rumorosità		dB(A)	25-30	30-35	35-40	40-45	42-48	45-50	50-55

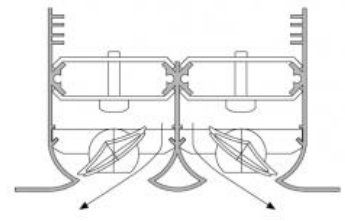
Caratteristiche del lancio



LANCIO VERTICALE
VERTICAL THROW



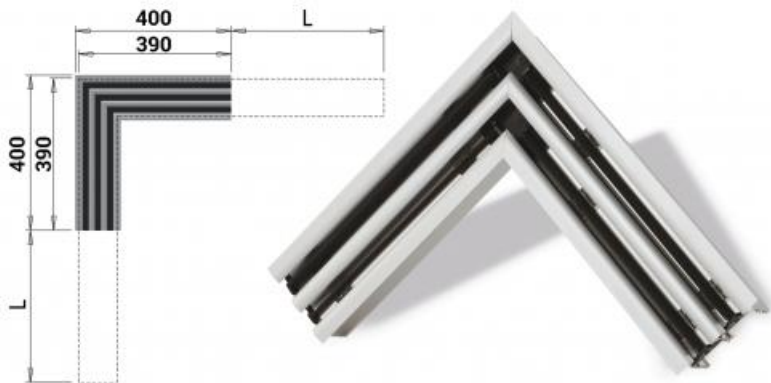
LANCIO ORIZZONTALE 1 DIREZIONE
HORIZONTAL THROW ONE DIRECTION



LANCIO ORIZZONTALE 2 DIREZIONI
TWO DIRECTION HORIZONTAL THROW

Angolo di collegamento

Elemento estetico di raccordo tra i due linee di diffusori lineari con angolo di 90° e lunghezza 400 mm per lato.
Tutte le misure sono espresse in mm.

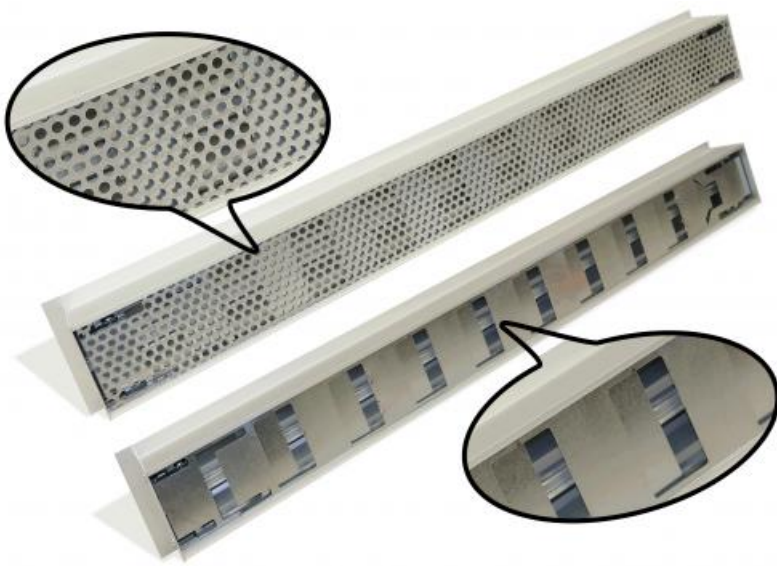


Kit di continuità

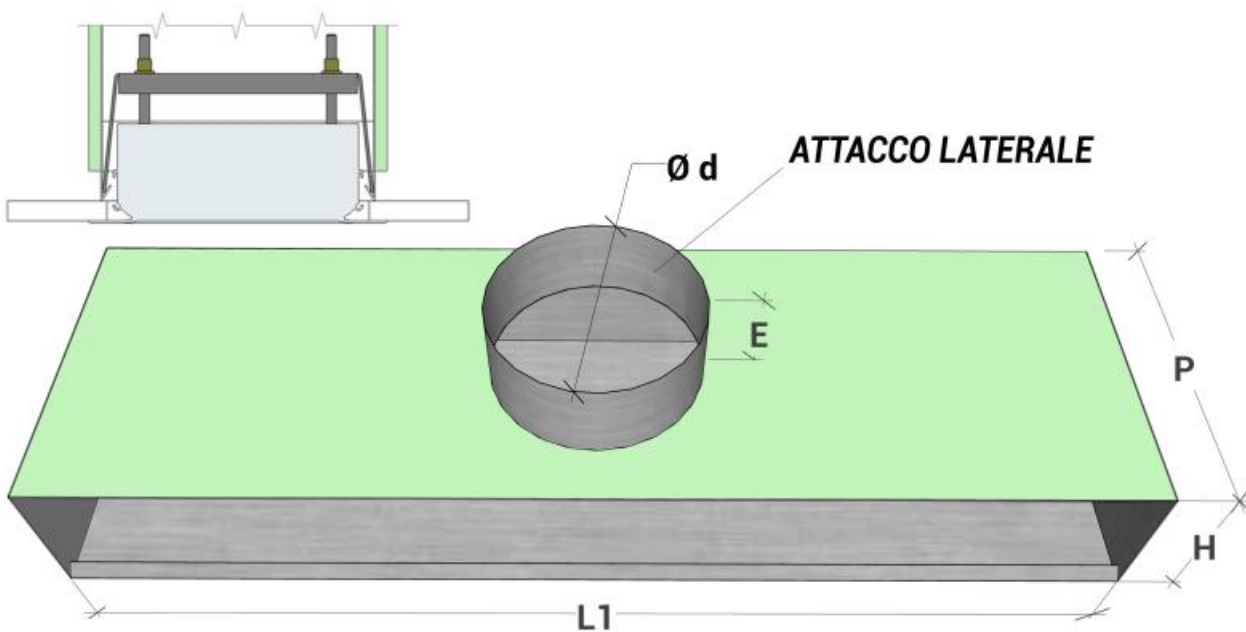
Il kit di continuità è un accessorio necessario per poter realizzare linee in continuità di diffusori lineari di lunghezza superiore ai 2 metri. E' costituito da due morsetti di giunzione che permettono l'allineamento ed il collegamento di due componenti della linea.



Rete equalizzatrice e serranda a scorrimento



Dimensioni plenum e sistema di montaggio con ponti di fissaggio



tutte le dimensioni sono espresse in mm

Numero feritoie	L	Dimensioni plenum						
		L1	Numero stacchi		Ø d	P	H	E
1 feritoia	800	815	1		123	200	59	80
	1000	1015	1					
	1500	1515	2					
	2000	2015	2					
2 feritoia	800	815	1		148	240	102	80
	1000	1015	1					
	1500	1515	2					
	2000	2015	2					
3 feritoia	800	815	1		148	240	145	80
	1000	1015	1					
	1500	1515	2					
	2000	2015	2					
4 feritoia	800	815	1		198	285	189	80
	1000	1015	1					
	1500	1515	2					
	2000	2015	2					

Listino prezzi

Per misure diverse da quanto indicato a listino, aumento del 15% dalla misura superiore indicata in tabella

	modello	EDFLNA-10	EDFLNA-20	EDFLNA-40	EDFLNA-50	PLENUM	PLENUM isolato
		euro	euro	euro	euro	euro	euro
1 feritoia	800	47,18	53,77	66,73	75,54	55,11	70,55
	1000	52,86	62,21	79,35	89,67	61,10	78,51
	1500	76,06	92,63	113,82	127,79	77,32	99,84
	2000	94,79	116,89	143,19	161,00	98,95	129,54
2 feritoie	800	69,38	85,71	108,91	124,68	58,45	74,86
	1000	77,45	99,07	125,62	144,03	66,71	85,35
	1500	110,21	143,33	178,25	202,84	84,54	108,52
	2000	136,94	181,10	224,29	255,28	107,75	140,19
3 feritoie	800	91,80	117,84	152,77	175,52	61,83	79,16
	1000	101,84	136,13	175,85	202,27	71,09	90,85
	1500	144,57	194,26	245,89	281,09	90,50	115,94
	2000	179,30	245,53	310,31	354,50	115,29	149,53
4 feritoie	800	119,77	155,54	202,11	231,85	67,17	85,58
	1000	126,55	173,32	225,97	260,43	74,32	95,11
	1500	178,31	244,59	314,37	360,23	94,69	121,55
	2000	221,42	309,76	396,27	453,46	120,44	156,40

Listino prezzi versione verniciato bianco

	modello	EDFLBNA-10	EDFLBNA-20	EDFLBNA-40	EDFLBNA-50	PLENUM	PLENUM isolato
		euro	euro	euro	euro	euro	euro
1 feritoia	800	71,33	81,49	94,47	103,25	55,11	70,55
	1000	74,32	89,93	107,01	117,37	61,10	78,51
	1500	97,52	123,47	144,69	158,65	77,32	99,84
	2000	121,08	150,88	177,17	194,94	98,95	129,54
2 feritoie	800	90,81	119,66	142,88	158,67	58,45	74,86
	1000	98,68	133,03	159,58	177,95	66,71	85,35
	1500	131,64	183,55	218,45	243,06	84,54	108,52
	2000	163,22	227,59	270,80	301,77	107,75	140,19
3 feritoie	800	113,25	158,07	193,00	215,72	61,83	79,16
	1000	123,29	176,35	216,05	242,48	71,09	90,85
	1500	165,98	243,86	295,49	330,71	90,50	115,94
	2000	205,59	304,54	369,31	413,47	115,29	149,53
4 feritoie	800	141,23	202,02	248,60	278,30	67,17	85,58
	1000	148,01	219,78	272,44	306,91	74,32	95,11
	1500	199,80	303,59	373,39	419,24	94,69	121,55
	2000	247,72	381,29	467,76	524,96	120,44	156,40

ponte di fissaggio		euro
1 feritoia		6,72
2 feritoie		6,72
3 feritoie		6,72
4 feritoie		6,72

Listino prezzi accessori

Angolare	EDFLNA con deflettori		EDFLBNA con deflettori	
	euro		euro	
1 feritoia	98,67		131,99	
2 feritoie	130,06		158,39	
3 feritoie	161,44		187,32	
4 feritoie	192,83		216,71	
kit di continuità	13,63		13,63	