

EDC 1-6 Diffusori multidirezionali ad alette curve

Descrizione

Diffusori in alluminio con speciali alette curve (comunemente chiamate ad unghia) regolabili singolarmente.
È possibile la realizzazione ad 1, 2, 3 e 4 vie.



Caratteristiche

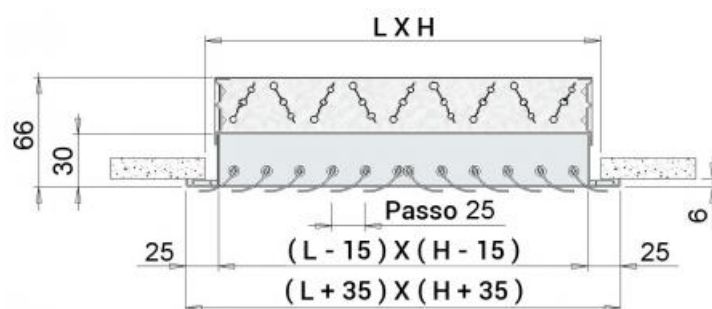
Materiale: alluminio.
Finitura: anodizzato naturale.
Fissaggio standard: con clips (si consiglia l'installazione del controtelaio).
Fissaggio a richiesta: con fori per viti frontali sulla cornice del diffusore.

Impiego

Diffusore adatto ad impianti con soffitti bassi o dove sia necessario sfruttare al meglio l'effetto coanda (effetto soffitto). È possibile inoltre orientare il lancio con variazione di direzione.

Accessori

- EPZ plenum zincato;
- EPI plenum isolato;
- SC serranda di taratura in acciaio con alette a movimento contrapposto;
- CT controtelaio a murare in acciaio zincato.



Dati di funzionamento

Vk: velocità efficace (m/s)

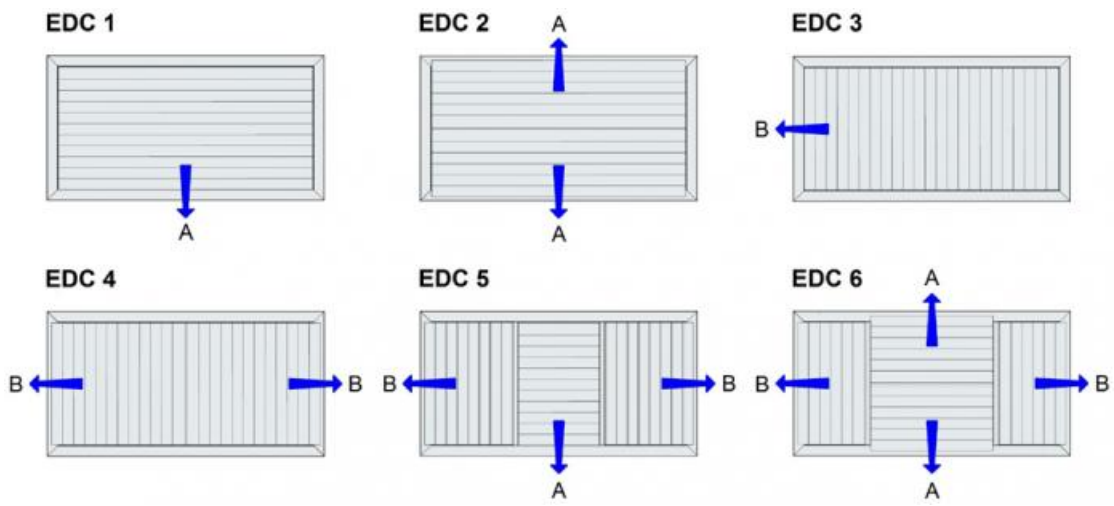
m³/h: portata

Pa: perdite di carico in Pascal

L(m): lancio orizzontale in metri calcolato con installazione a filo soffitto e velocità terminale 0,25 m/s

dB(A): indice di rumorosità

dimensioni LxH	sezione efficace m ²	Vk (m/s)	3	5	7	dimensioni LxH	sezione efficace m ²	Vk (m/s)	3	5	7
200x100	0,0074	m ³ /h	80	133	187	400x200	0,0269	m ³ /h	290	483	677
		L(m)	2	3,5	5,3			L(m)	2,4	3,5	6,5
		Pa	7	17	30			Pa	7	20	39
		dB(A)	<20	24	32			dB(A)	<20	33	40
300x100	0,0111	m ³ /h	120	200	280	500x200	0,0324	m ³ /h	350	583	817
		L(m)	1,8	3,7	5			L(m)	2,5	4,3	6,8
		Pa	6	17	30			Pa	7	27	33
		dB(A)	<20	27	34			dB(A)	<20	32	39
400x100	0,0148	m ³ /h	160	267	373	600x200	0,0417	m ³ /h	450	750	1050
		L(m)	2,5	4	6			L(m)	2,5	5	7
		Pa	6	20	30			Pa	10	20	40
		dB(A)	<20	29	35			dB(A)	22	34	43
500x100	0,0185	m ³ /h	200	333	467	300x300	0,0324	m ³ /h	350	583	817
		L(m)	2,3	4	5,8			L(m)	2,5	4,3	6,8
		Pa	7	17	32			Pa	7	27	33
		dB(A)	<20	28	37			dB(A)	<20	32	39
600x100	0,0213	m ³ /h	230	383	537	400x300	0,0417	m ³ /h	450	750	1050
		L(m)	2,3	4	6			L(m)	2,5	5	7
		Pa	6	17	30			Pa	10	20	40
		dB(A)	<20	28	37			dB(A)	22	34	43
300x150	0,0167	m ³ /h	180	300	420	500x300	0,0546	m ³ /h	590	983	1377
		L(m)	2,3	4	6			L(m)	2,7	4,8	6,5
		Pa	6	17	35			Pa	7	20	32
		dB(A)	<20	28	37			dB(A)	25	35	42
400x150	0,0213	m ³ /h	230	383	537	600x300	0,0630	m ³ /h	680	1133	1587
		L(m)	2,3	4	6			L(m)	2,4	4,3	6,7
		Pa	6	17	30			Pa	6	17	28
		dB(A)	<20	28	37			dB(A)	22	33	41
500x150	0,0269	m ³ /h	290	483	677	400x400	0,0546	m ³ /h	590	983	1377
		L(m)	2,4	3,5	6,5			L(m)	2,7	4,8	6,5
		Pa	7	20	39			Pa	7	20	32
		dB(A)	<20	33	40			dB(A)	25	35	42
600x150	0,0324	m ³ /h	350	583	817	500x500	0,0880	m ³ /h	950	1583	2217
		L(m)	2,5	4,3	6,8			L(m)	2,8	5	7,2
		Pa	7	27	33			Pa	6	17	30
		dB(A)	<20	32	39			dB(A)	24	34	43
300x200	0,0213	m ³ /h	230	383	537	600x600	0,1259	m ³ /h	1360	2267	3173
		L(m)	2,3	4	6			L(m)	2,5	5,5	8
		Pa	6	17	30			Pa	5	20	30
		dB(A)	<20	28	37			dB(A)	23	39	44



Serranda di taratura SC

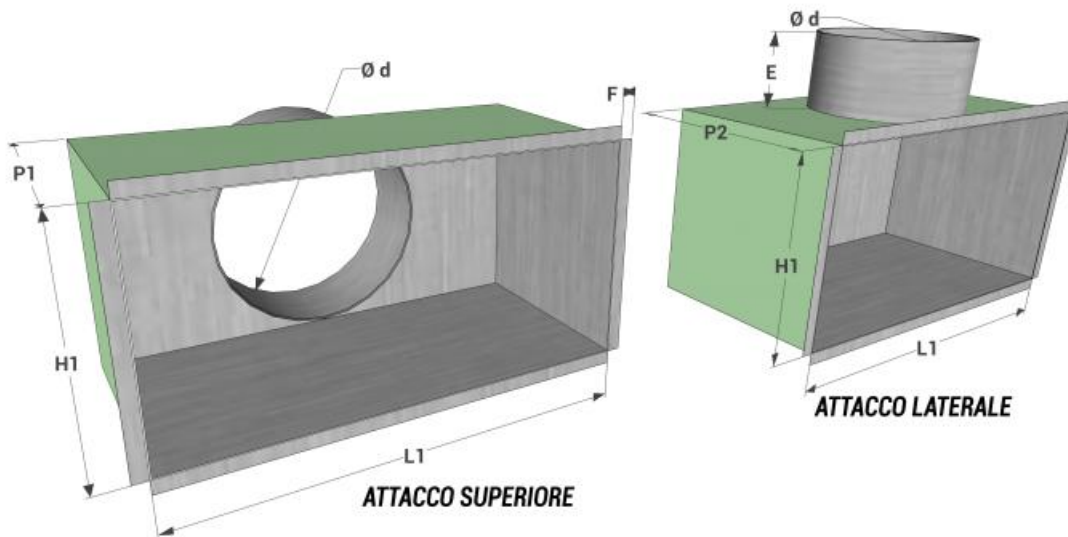
Serranda di taratura in acciaio zincato ad alette con movimento contrapposto.



CT Controtelaio



Plenum



modello L1 x H1	stacco superiore			stacco laterale			E	F	modello L1 x H1	stacco superiore			stacco laterale			E	F
	P1	n° stacchi	Ø d	P2	n° stacchi	Ø d				P1	n° stacchi	Ø d	P2	n° stacchi	Ø d		
200x100	200	1	98	200	1	98	80	12	400x200	200	1	198	300	1	198	80	12
300x100	200	1	98	200	1	98	80	12	500x200	200	1	198	300	1	198	80	12
400x100	200	2	98	200	2	98	80	12	600x200	200	2	198	300	2	198	80	12
500x100	200	2	98	200	2	98	80	12	300x300	200	1	248	350	1	248	80	12
600x100	200	2	98	200	2	98	80	12	400x300	200	1	248	350	1	248	80	12
300x150	200	1	148	250	1	148	80	12	500x300	200	1	248	350	1	248	80	12
400x150	200	1	148	250	1	148	80	12	600x300	200	2	198	350	2	248	80	12
500x150	200	2	148	250	2	148	80	12	400x400	200	1	298	400	1	298	80	12
600x150	200	2	148	250	2	148	80	12	500x500	200	2	248	400	2	248	80	12
300x200	200	1	198	300	1	198	80	12	600x600	200	2	298	400	2	298	80	12

Listino prezzi

Nota: verniciato bianco RAL 9016 + 20%

Articolo normalmente disponibile a magazzino									
dimensioni LxH	EDC1	EDC2	EDC3	EDC4	EDC5	EDC6	serranda SC	controtelaio CT	
	euro	euro	euro	euro	euro	euro	euro	euro	euro
200x100	30,04	30,22	32,82	32,82	-	-	13,21	14,13	
300x100	31,76	31,76	34,53	34,53	-	-	14,39	14,13	
400x100	34,32	34,53	39,89	39,65	-	-	17,21	15,68	
500x100	36,91	37,13	40,57	40,57	-	-	20,54	17,25	
600x100	39,49	39,49	43,15	43,15	-	-	23,50	18,85	
300x150	44,63	44,63	48,08	48,36	-	-	16,86	15,68	
400x150	47,19	47,47	51,51	51,81	-	-	19,86	17,25	
500x150	49,78	49,78	54,41	54,41	-	-	23,00	20,69	
600x150	50,65	50,95	56,12	56,12	-	-	26,21	22,59	
300x200	47,19	47,47	51,81	51,51	70,81	70,81	22,39	17,25	
400x200	50,65	50,95	55,79	56,12	75,96	75,96	24,57	19,94	
500x200	56,64	56,97	62,16	62,16	84,99	84,99	28,86	22,59	
600x200	61,80	62,17	67,79	67,79	92,74	92,74	33,25	24,19	
300x300	65,23	65,23	73,38	73,38	97,86	97,81	27,79	20,69	
400x300	70,38	70,79	77,68	77,68	105,56	105,56	34,39	24,19	
500x300	76,39	76,84	83,76	83,27	114,59	114,59	37,86	27,60	
600x300	83,27	83,27	92,38	91,83	124,91	124,91	41,39	29,23	
400x400	93,86	94,97	103,00	103,00	144,15	140,76	39,39	27,60	
500x500	127,32	127,32	138,77	138,77	191,02	191,02	61,21	34,51	
600x600	166,54	166,55	183,60	183,60	151,91	151,91	76,00	41,10	

Accessori

Articolo normalmente disponibile a magazzino									
modello L1 x H1	plenum con stacco superiore		plenum con stacco laterale		modello L1 x H1	plenum con stacco superiore		plenum con stacco laterale	
	EPZ plenum zincato	EPI plenum isolato	EPZ plenum zincato	EPI plenum isolato		EPZ plenum zincato	EPI plenum isolato	EPZ plenum zincato	EPI plenum isolato
200x100	30,09	41,81	30,09	41,81	400x200	40,12	54,95	45,50	62,18
300x100	32,55	45,15	32,55	45,15	500x200	43,04	58,91	49,34	67,29
400x100	35,05	56,91	43,12	56,91	600x200	56,76	78,09	71,98	92,00
500x100	45,61	60,26	45,61	60,26	300x300	41,20	56,14	49,27	67,06
600x100	40,04	63,60	48,11	63,60	400x300	55,34	71,90	64,75	84,54
300x150	34,39	48,04	36,89	50,80	500x300	58,72	76,43	69,44	90,88
400x150	37,58	51,76	40,04	55,07	600x300	69,52	88,69	77,59	99,53
500x150	48,38	63,75	51,30	67,67	400x400	59,76	77,70	74,09	96,96
600x150	43,00	67,37	54,45	71,90	500x500	83,39	110,21	101,26	134,23
300x200	37,16	50,99	41,70	57,07	600x600	111,17	144,61	132,58	173,39