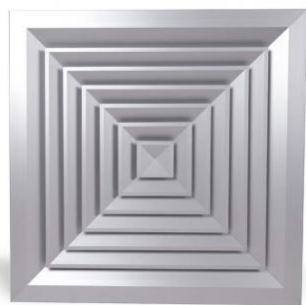


EDQ 19-22 Diffusori multidirezionali rettangolari - modelli da 19 a 22



Descrizione

Diffusori rettangolari multidirezionali con coni estraibili.

Caratteristiche

Materiale: alluminio.
Finitura: anodizzato naturale.
Installazione: fissaggio viti non apparenti.

Impiego

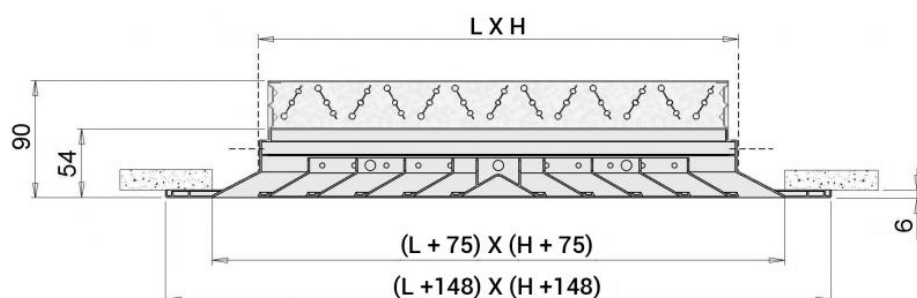
Diffusore molto versatile, adatto specialmente negli impianti dove è necessario il controllo del lancio nelle specifiche direzioni.

A richiesta

Verniciatura colore bianco RAL 9016 o altri colori RAL a scelta.

Accessori

- SC serranda di taratura in acciaio zincato ad alette con movimento contrapposto.
- EPZ-EDQ plenum in acciaio zincato.
- EPI-EDQ plenum in acciaio zincato isolato.



Dati di funzionamento EDQ19

Vk: velocità efficace (m/s)

m³/h: portata

Pa: perdite di carico in Pascal

L(m): lancio in metri calcolato con installazione a filo soffitto e velocità terminale 0,25 m/s

dB(A): indice di rumorosità

tutte le dimensioni sono espresse in mm

dimensioni LxH	Vk (m/s) sezione efficace m ²	3		4		5		6	
		m ³ /h	L(m)	m ³ /h	L(m)	m ³ /h	L(m)	m ³ /h	L(m)
225x150	0,013	140	3	188	3,6	234	4,7	280	6
300x150	0,018	195	3,5	260	4,5	324	5,6	390	6,5
375x150	0,022	238	3,8	316	5,2	396	6,3	475	7,5
300x225	0,027	292	4,4	389	5,6	486	7	584	8,8
375x225	0,032	345	4,5	460	5,8	576	7,2	692	9
450x225	0,034	367	4,7	490	6	612	7,8	735	9,2
525x225	0,044	475	5	633	6,8	792	8,2	950	10
375x300	0,040	432	5	576	6,8	720	8,2	864	10
450x300	0,048	518	5,5	691	7,1	864	9	1036	11
525x300	0,056	605	5,9	806	7,5	1008	9,6	1210	11,6
600x300	0,066	712	6,3	950	7,8	1188	10,2	1425	12
perdita di carico	Pa	5		10		15		20	
indice di rumorosità	dB(A)	20/25		30/35		35/40		40/45	

Dati di funzionamento EDQ20

Vk: velocità efficace (m/s)

m³/h: portata

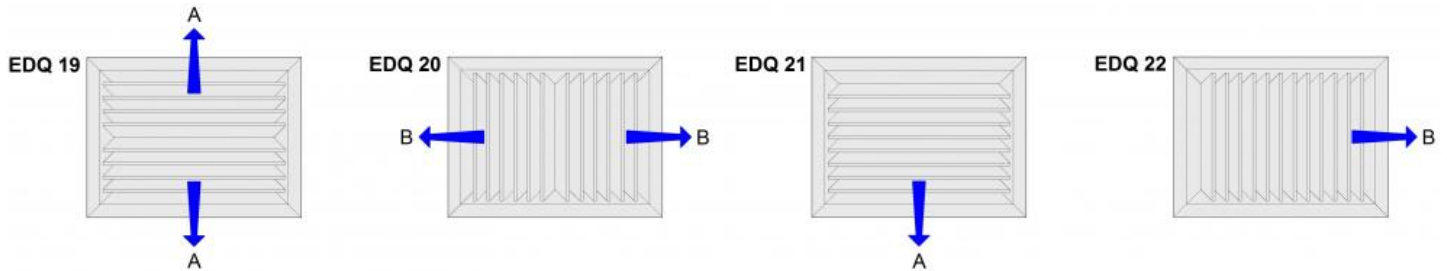
Pa: perdite di carico in Pascal

L(m): lancio in metri calcolato con installazione a filo soffitto e velocità terminale 0,25 m/s

dB(A): indice di rumorosità

tutte le dimensioni sono espresse in mm

dimensioni LxH	Vk (m/s)	3		4		5		6	
	sezione efficace m ²	m ³ /h	L(m)	m ³ /h	L(m)	m ³ /h	L(m)	m ³ /h	L(m)
225x150	0,013	140	3	188	3,6	234	4,7	280	6
300x150	0,018	195	3,5	260	4,5	324	5,6	390	6,5
375x150	0,022	238	3,8	316	5,2	396	6,3	475	7,5
300x225	0,027	292	4,4	389	5,6	486	7	584	8,8
375x225	0,032	345	4,5	460	5,8	576	7,2	692	9
450x225	0,034	367	4,7	490	6	612	7,8	735	9,2
525x225	0,044	475	5	633	6,8	792	8,2	950	10
375x300	0,040	432	5	576	6,8	720	8,2	864	10
450x300	0,048	518	5,5	691	7,1	864	9	1036	11
525x300	0,056	605	5,9	806	7,5	1008	9,6	1210	11,6
600x300	0,066	712	6,3	950	7,8	1188	10,2	1425	12
perdita di carico	Pa	5		10		15		20	
indice di rumorosità	dB(A)	20/25		30/35		35/40		40/45	



Dati di funzionamento EDQ21 EDQ22

Vk: velocità efficace (m/s)
m³/h: portata
Pa: perdite di carico in Pascal
L(m): lancio in metri calcolato con installazione a filo soffitto e velocità terminale 0,25 m/s
dB(A): indice di rumorosità

tutte le dimensioni sono espresse in mm

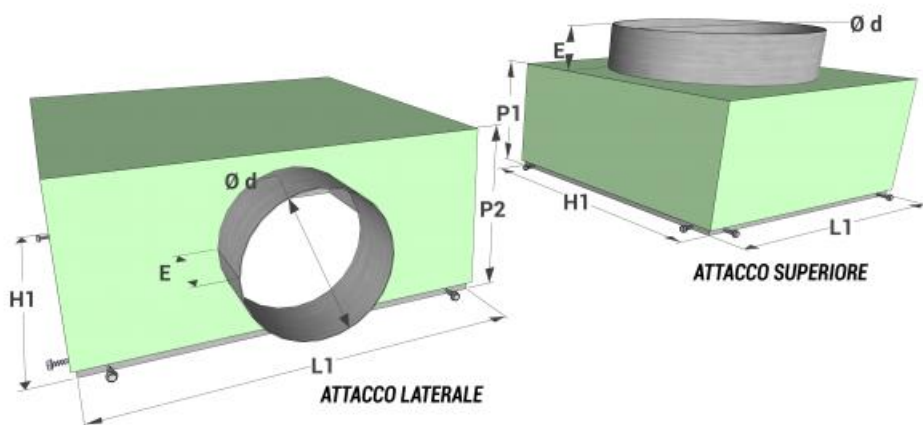
dimensioni LxH	Vk (m/s)	3		4		5		6	
	sezione efficace m ²	m ³ /h	L(m)	m ³ /h	L(m)	m ³ /h	L(m)	m ³ /h	L(m)
225x150	0,013	140	4,1	188	5,6	234	6,8	280	8,2
300x150	0,018	195	5	260	6,2	324	8,2	390	9,4
375x150	0,022	238	5,2	316	7	396	9	475	10,6
300x225	0,027	292	6	389	8	486	10	584	11
375x225	0,032	345	6,2	460	8,5	576	10	692	12,4
450x225	0,034	367	6,4	490	7	612	10,4	735	12,6
525x225	0,044	475	7	633	9,6	792	12,8	950	15
375x300	0,040	432	7	576	9,6	720	12,8	864	15
450x300	0,048	518	7,6	691	9,8	864	13	1036	15
525x300	0,056	605	8	806	10	1008	13,2	1210	15,2
600x300	0,066	712	8,4	950	10,2	1188	13,4	1425	15,5
perdita di carico	Pa	5		10		15		20	
indice di rumorosità	dB(A)	20/25		30/35		35/40		40/45	

Serranda di taratura SC

Serranda di taratura in acciaio zincato ad alette con movimento contrapposto.



Plenum



EDQ	L1 x H1	Ø d	P1	P2	E
225X150	230X155	125	200	245	50
300X150	305X155	150	200	270	50
375X150	380X155	150	200	270	50
300X225	305X230	200	200	320	50
375X225	380X230	200	200	320	50
450X225	455X230	200	200	320	50
525X225	530X230	300	200	370	50
375X300	380X305	250	200	370	50
450X300	455X305	250	200	370	50
525X300	530X305	250	200	370	50
600X300	605X305	300	200	400	50
450X375	455X380	300	200	400	50
600X375	605X380	300	200	400	50
600X450	605X455	300	200	400	50

Listino prezzi

Nota: verniciato bianco RAL 9016 + 20%

dimensioni AxB	EDQ19	EDQ20	EDQ21	EDQ22
	euro	euro	euro	euro
225X150	61,99	64,52	61,99	64,52
300X150	68,71	72,05	68,71	72,05
375X150	73,72	78,75	73,72	78,75
300X225	73,72	75,40	73,72	75,40
375X225	77,07	78,75	77,07	78,75
450X225	80,44	87,14	80,44	87,14
525X225	87,14	92,16	87,14	92,16
375X300	87,14	93,82	88,81	93,82
450X300	93,82	103,88	93,82	103,88
525X300	105,57	113,92	105,57	113,92
600X300	122,31	123,99	122,31	123,99
450X375	102,21	110,58	102,21	110,58
600X375	123,99	134,05	123,99	134,05
600X450	144,11	152,47	144,11	152,47

Accessori

Articolo normalmente disponibile a magazzino

dimensioni HxL	serranda SC	stacco laterale		stacco superiore	
		plenum zincato	plenum isolato	plenum zincato	plenum isolato
		EPZ-EDQ	EPI-EDQ	EPZ-EDQ	EPI-EDQ
	euro	euro	euro	euro	euro
225X150	16,86	39,39	52,49	32,47	44,85
300X150	16,86	42,66	56,91	34,43	47,50
375X150	19,86	45,08	60,14	36,39	50,07
300X225	27,79	48,57	64,64	37,51	51,42
375X225	34,39	51,57	68,67	39,74	54,41
450X225	37,86	65,33	86,66	52,69	68,56
525X225	41,39	76,67	95,88	55,53	72,13
375X300	34,39	69,48	92,04	53,80	69,86
450X300	37,86	73,09	96,92	56,26	73,13
525X300	41,39	76,67	98,84	58,87	75,86
600X300	41,39	88,27	110,37	65,48	80,39
450X375	47,57	80,01	105,99	59,83	77,78
600X375	51,14	93,38	116,82	69,17	85,04
600X450	63,82	106,99	134,38	81,39	103,64