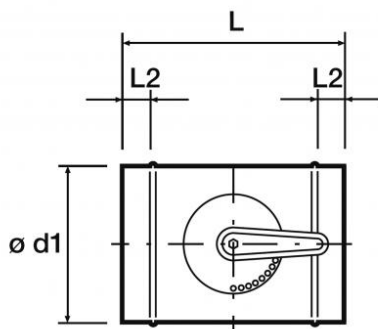




## Descrizione

Serrande di regolazione in lamiera zincata, complete di comando manuale.



## Caratteristiche

Lunghezza innesto:  
 - diametri da 80 a 250 mm L2=40 mm;  
 - diametri da 250 a 355 mm L2=60 mm;  
 - diametro da 400 a 500 mm L2=80 mm.

Caratteristiche supporti pala:  
 - diametri da 80 a 280 mm supporto in poliossimetilene;  
 - diametri da 400 a 500 mm supporto in alluminio.

## A richiesta

Perno e piastra per la motorizzazione.

## Dimensioni e Listino prezzi

tutte le dimensioni sono espresse in mm

Articolo normalmente disponibile a magazzino					
modello d1	L	serranda EDR	modello d1	L	serranda EDR
		euro			
80	200	29,67	250	220	48,50
100	200	30,98	280	250	59,40
125	200	36,13	300	250	70,49
140	200	38,80	315	250	70,49
150	200	38,77	355	250	78,74
160	200	38,94	400	250	88,21
180	200	40,32	450	250	247,55
200	220	41,02	500	390	261,06

## Servomotori consigliati

		Servomotori SENZA RITORNO A MOLLA	
		CM	LM...A
Coppia		2 Nm	5 Nm
Morsetto universale per dimensione perno (mm):		6-12,7	6-20
Per serrande fino a:		0,4 m <sup>2</sup>	1 m <sup>2</sup>
ON/OFF 3-PUNTI	AC /DC 24 V	CM24-L	LM24A
	AC /DC 24 V con contatto ausiliario		LM24A-S
	AC 230 V	CM230-L	LM230A
	AC 230 V con contatto ausiliario		LM230A-S
MODULANTE Comando 0...10V	AC /DC 24 V	CM24-SR-L	LM24A-SR
	AC /DC 24 V con contatto ausiliario		
	AC 230 V		LM230ASR

		Servomotori CON RITORNO A MOLLA	
		TF	LF
Coppia		2,5 Nm	4 Nm
Morsetto universale per dimensione perno (mm):		6-12,7	8-16
Per serrande fino a:		0,5 m <sup>2</sup>	0,8 m <sup>2</sup>
ON/OFF 3-PUNTI	AC /DC 24 V	TF24	LF24
	AC /DC 24 V con contatto ausiliario	TF24-S	LF24-S
	AC 230 V	TF230	LF230
	AC 230 V con contatto ausiliario	TF230-S	LF230-S
MODULANTE Comando 0...10V	AC /DC 24 V	TF24-SR	LF24-SR
	AC /DC 24 V con contatto ausiliario		
	AC 230 V	TF230-SR	

## Accessori per installazione servomotori

Per l'installazione del servomotore sulla serranda EDR è necessario l'acquisto di uno specifico perno e di una specifica piastra.

Articolo normalmente disponibile a magazzino	
Descrizione	Euro
Perno corto L=60mm (idoneo per installazione su servomotori serie CM LM...A)	14,74
Piastra corta (idonea per installazione su servomotori serie CM LM...A TF)	3,69
Perno lungo L=100mm (idoneo per installazione su servomotori serie TF LF)	14,29
Piastra lunga (idonea per installazione su servomotori serie LF)	3,69