

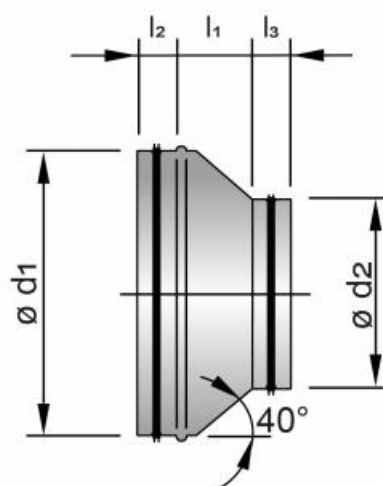
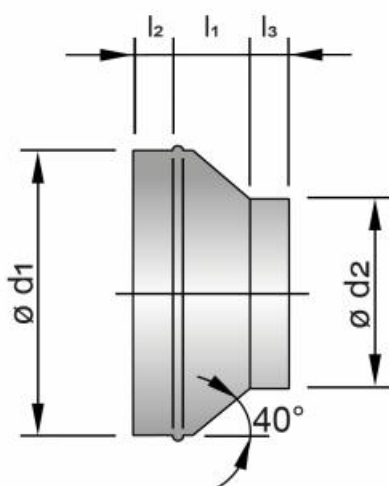
RC Riduzioni concentriche

Descrizione

Riduzioni concentriche stampate in lamiera zincata.

Caratteristiche

Spessore lamiera:
- diametri 80-200 mm $t=0,7$ mm;
- diametri 250-315 mm $t=0,75$ mm.



Dimensioni e Listino prezzi

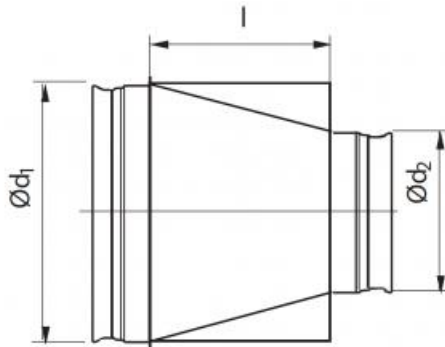
tutte le dimensioni sono espresse in mm

* RCG con guarnizione a tenuta

Articolo normalmente disponibile a magazzino

Ø maschio d1	Ø maschio d2	L2	L1	L3	Peso	rid. concentrica RC	rid. concentrica* RCG
misura nominale mm	misura nominale mm	mm	mm	mm	kg	euro	euro
100	80	42	22	42	0,2	10,02 ✓	
125	80	42	35	42	0,3	10,72 ✓	13,03 ✓
	100	45	23	40	0,3	10,72 ✓	13,22 ✓
140	100	45	34	40	0,4	11,03 ✓	
	125	45	17	40	0,3	11,03 ✓	
150	100	42	40	40	0,3	11,41 ✓	a.r. ✓
	125	45	22	40	0,3	11,41 ✓	14,50 ✓
	140	42	15	42	0,3	11,41 ✓	
160	100	45	45	40	0,4	11,41 ✓	14,56 ✓
	125	43	30	40	0,4	11,41 ✓	14,62 ✓
	140	44	21	38	0,4	11,41 ✓	
	150	40	13	44	0,4	11,41 ✓	15,17 ✓
180	100	44	58	40	0,5	14,84 ✓	
	125	45	42	40	0,5	14,84 ✓	
	140	42	33	40	0,5	14,84 ✓	
	150	45	28	40	0,4	14,84 ✓	
	160	45	21	42	0,4	14,84 ✓	
200	100	44	68	38	0,6	15,92 ✓	18,91 ✓
	125	44	53	41	0,6	15,92 ✓	18,97 ✓
	140	42	43	42	0,6	15,92 ✓	
	150	45	38	41	0,5	15,92 ✓	17,96 ✓
	160	44	33	41	0,5	15,92 ✓	19,64 ✓
	180	44	20	40	0,5	15,92 ✓	
250	150	50	67	41	0,9	20,42 ✓	
	160	42	62	39	0,9	20,42 ✓	27,10 ✓
	180	45	50	38	0,9	20,42 ✓	
	200	45	40	44	0,8	20,42 ✓	27,47 ✓
280	200	55	56	42	1,0	a.r. ✓	
	250	60	24	45	0,9	a.r. ✓	
300	200	57	68	43	1,2	22,57 ✓	
	250	60	36	45	1,0	22,57 ✓	
	280	60	23	52	0,9	22,57 ✓	
315	160	58	103	40	1,7	23,27 ✓	
	200	60	78	44	1,5	23,27 ✓	31,82 ✓
	250	60	48	45	1,4	22,57 ✓	34,38 ✓
	300	60	15	54	1,2	23,27 ✓	

Dimensioni modelli 355 - 500



Tutte le dimensioni sono espresse in mm.

Ød1	Ød2	l	kg
355	160	298	1,84
	180	270	1,77
	200	243	1,71
	224	210	1,61
	250	174	1,56
	280	133	1,41
	300	106	1,30
	315	85	1,21
	400	160	365
180		337	2,38
200		310	2,31
224		277	2,23
250		241	2,20
280		200	2,01
300		172	1,90
315		152	1,86
355		97	1,55
450	200	378	2,99
	224	346	2,90
	250	310	2,85
	280	269	2,70
	300	241	2,59
	315	221	2,50
	355	166	2,24
	400	109	2,64
	500	200	447
224		414	3,56
250		378	3,51
280		337	3,36
300		310	3,25
315		289	3,16
355		234	2,89
400		177	2,69
450		109	2,37

Listino prezzi a richiesta