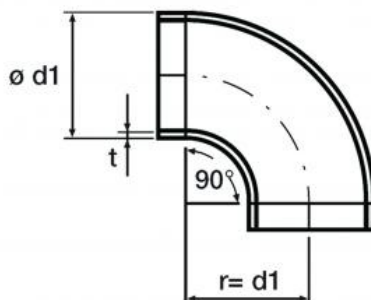




Descrizione

Curve stampate in lamiera zincata e aisi 316 saldate a tenuta e calibrate.



Caratteristiche

Spessore lamiera:
 - diametri 80-300 mm $t=0,6$ mm;
 - diametro 315 mm $t=0,7$ mm;
 - inox AISI 316 $t=0,7$ mm.

Lunghezza innesto:
 - diametri 80-250 mm = 40 mm;
 - diametri 280-315 mm = 60 mm.

Dimensioni e Listino prezzi

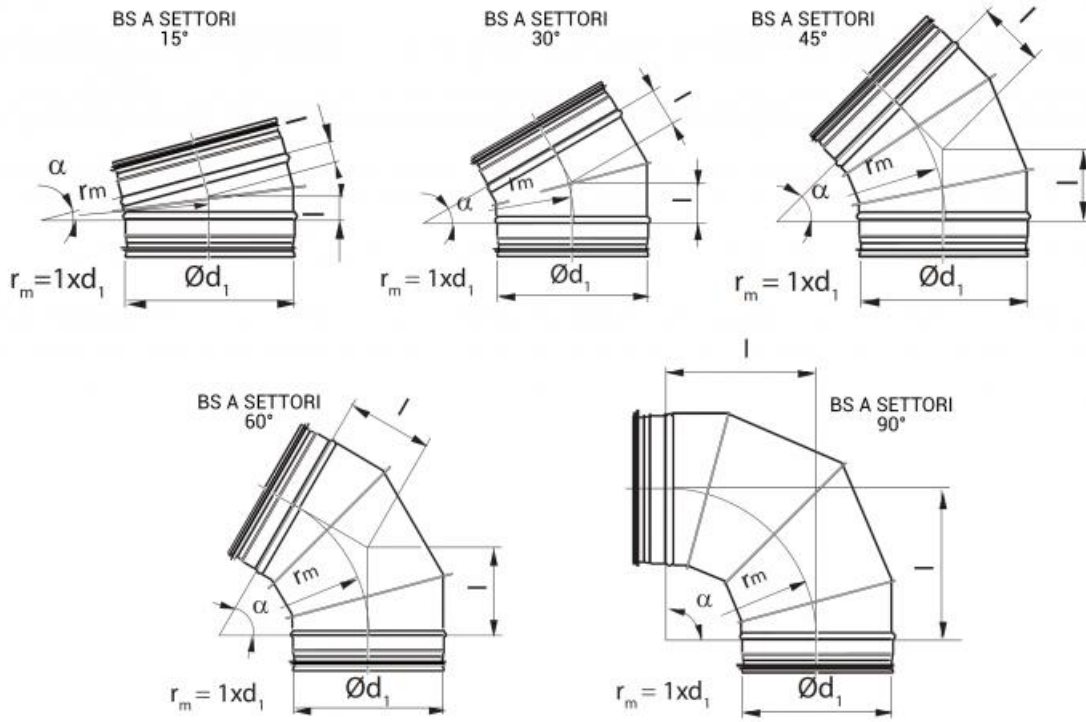
Tutte le dimensioni sono espresse in mm.
 La curva di diametro 120 mm non è conforme al disegno.

Articolo normalmente disponibile a magazzino

| modello d1 | curva BS15 BS30 BS45 | | | | curva BS60 BS90 | | | curve zincate a tenuta con guarnizioni BSG90 |
|------------|----------------------|--------------|--------------|--------------------|-----------------|--------------|--------------------|--|
| | zincata BS15 | zincata BS30 | zincata BS45 | inox AISI 316 BS45 | zincata BS60 | zincata BS90 | inox AISI 316 BS90 | |
| | euro | euro | euro | euro | euro | euro | euro | euro |
| 80 | a.r. v | 8,64 v | 8,96 v | a.r. v | 10,34 v | 10,66 v | a.r. v | 12,86 v |
| 100 | a.r. v | 10,15 v | 10,66 v | a.r. v | 11,86 v | 12,36 v | a.r. v | 14,77 v |
| 120 | a.r. v | a.r. v | 20,36 v | - | 23,24 v | 28,18 v | | |
| 125 | a.r. v | 12,68 v | 12,93 v | a.r. v | 13,75 v | 15,96 v | a.r. v | 18,16 v |
| 140 | a.r. v | 14,06 v | 14,44 v | | 18,23 v | 20,31 v | | |
| 150 | a.r. v | 15,64 v | 15,96 v | a.r. v | 20,31 v | 21,32 v | a.r. v | 24,07 v |
| 160 | a.r. v | 16,52 v | 16,65 v | | 22,20 v | 23,15 v | | 25,97 v |
| 180 | a.r. v | 18,92 v | 19,43 v | | 26,80 v | 27,81 v | | |
| 200 | a.r. v | 22,20 v | 23,21 v | | 30,27 v | 34,06 v | | 36,50 v |
| 250 | a.r. v | 34,06 v | 35,38 v | | 47,30 v | 54,87 v | | 62,17 v |
| 280 | a.r. v | 35,76 v | 36,14 v | | 53,80 v | 60,55 v | | |
| 300 | a.r. v | 38,85 v | 39,17 v | | 59,47 v | 66,85 v | | 74,66 v |
| 315 | a.r. v | 43,64 v | 45,91 v | | 64,27 v | 69,50 v | | 78,29 v |

Dimensioni curve a settori





| Ød1 mm | BS A SETTORI 15° | | | Euro | BS A SETTORI 30° | | | Euro | BS A SETTORI 45° | | | Euro | BS A SETTORI 60° | | | Euro | BS A SETTORI 90° | | | Euro |
|-----------|------------------|------|------|------|------------------|------|-----|------|------------------|-----|------|------|------------------|------|------|------|------------------|----|--|------|
| | l mm | kg | | | l mm | kg | | | l mm | kg | | | l mm | kg | | | l mm | kg | | |
| 355 | 47 | 1,41 | a.r. | 95 | 1,70 | a.r. | 147 | 2,26 | a.r. | 205 | 2,80 | a.r. | 355 | 3,75 | a.r. | | | | | |
| 400 | 53 | 1,70 | a.r. | 107 | 2,27 | a.r. | 166 | 2,96 | a.r. | 231 | 3,47 | a.r. | 400 | 5,64 | a.r. | | | | | |
| 450 | 59 | 2,20 | a.r. | 121 | 3,00 | a.r. | 186 | 4,00 | a.r. | 260 | 4,70 | a.r. | 450 | 7,00 | a.r. | | | | | |
| 500 | 66 | 2,65 | a.r. | 134 | 3,70 | a.r. | 207 | 4,90 | a.r. | 289 | 6,00 | a.r. | 500 | 8,20 | a.r. | | | | | |