

# ETSTS Terminale di scarico a 45° con rete



## Descrizione

Terminale di scarico a 45° con rete in lamiera zincata a sezione circolare.

## Caratteristiche

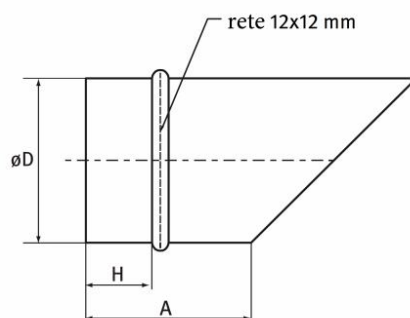
Materiale: lamiera zincata.

Rete interna 12x12 mm assemblata tramite saldatura a punti.

## A richiesta

-Terminale di scarico a 45° in acciaio inox con rete in acciaio inox.

-Terminale di scarico a 45° dimensioni da 800 mm a 1250 mm



## Caratteristiche tecniche

Tutte le dimensioni sono espresse in mm.

ØD	H	A
80	45	95
100	45	95
125	45	95
150	45	95
160	45	95
200	45	95
250	45	95
300	45	95
315	45	95
355	45	95
400	45	95
450	45	95
500	45	95
560	65	97
630	70	120
710	70	120

## Listino prezzi

diametro	ETSTS euro
80	72,05 ✓
100	14,96 ✓
125	15,49 ✓
150	17,85 ✓
160	19,16 ✓
200	24,68 ✓
250	34,23 ✓
300	44,55 ✓
315	49,51 ✓
355	61,21 ✓
400	76,28 ✓
450	102,35 ✓
500	122,55 ✓
560	166,50 ✓
630	187,90 ✓
710	346,78 ✓