

# EVCES4 Barriere a lama d'aria



## Descrizione

Barriere a lama d'aria fino a 3500 m<sup>3</sup>/h per montaggio a vista.

## Caratteristiche

Struttura in acciaio verniciato bianco RAL 9016.  
Lama d'aria a 3 velocità.

## Impiego

Per ridurre l'entrata di aria calda/fredda dall'esterno su porte di altezza fino a 3,2 m in ambienti tipo bar, ristoranti e negozi. Non idonea per ambienti industriali.

## Lunghezze

Lunghezza 1 / 1,5 / 2 / 2,5 m

## Versioni

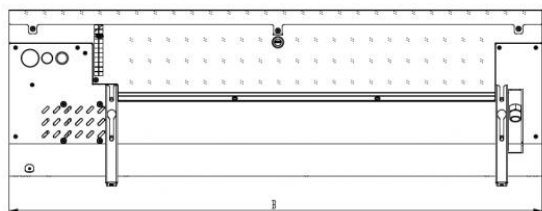
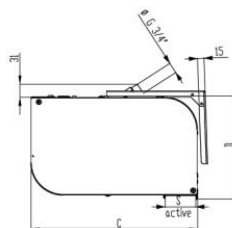
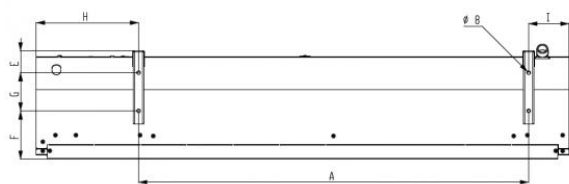
- Senza riscaldamento
- con batteria elettrica
- con batteria ad acqua.

## Pannelli di controllo

- BASIC con commutatore manuale
- PRIME con schermo touch-screen, termostato integrato, gestione remota da APP e possibilità di controllo da ModBus

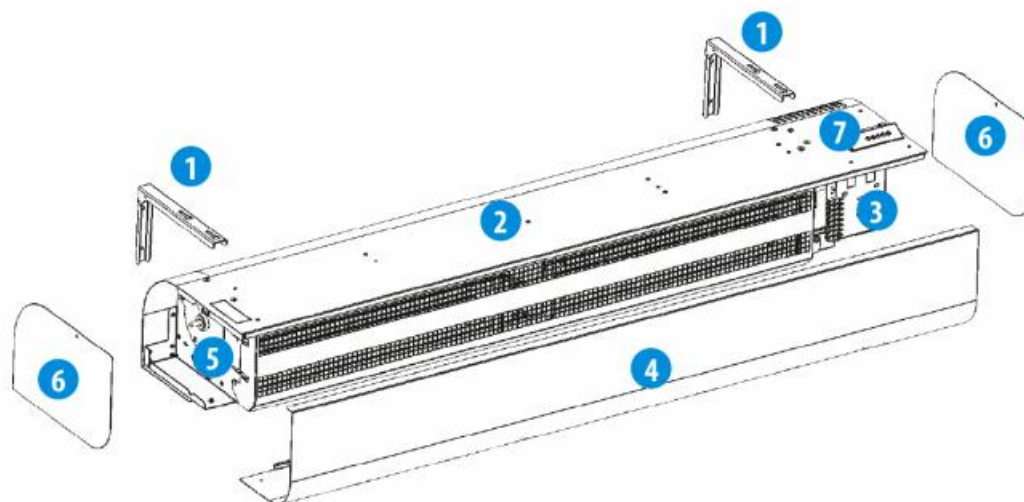
Solamente con la lama d'aria con controllo PRIME è possibile concatenare più barriere sotto lo stesso pannello (es. una lama d'aria PRIME + 10 lame d'aria SLAVE)

Le lame d'aria SLAVE sono prive di pannello di controllo.



## Parti principali

- 1 - Staffe di fissaggio
- 2 - chiusura superiore
- 3 - alloggiamento modulo di controllo
- 4 - griglia di presa aria
- 5 - attacchi acqua (solo versione con batteria ad acqua)
- 6 - chiusure laterali
- 7 - ingresso alimentazione elettrica



## Dimensioni

Tutte le dimensioni sono espresse in mm

modello	A	B	C	D	E	F	G	H	I
EVCES4 B 100	916	1252	392	244	51	111	90	240	95
EVCES4 B 150	1325	1660							
EVCES4 B 200	1825	2160							
EVCES4 B 250	2235	2570							

## Dati di funzionamento e listino - altezza massima di installazione 3,2 mt

(1) Portate d'aria misurate secondo ISO 27327-1

Modello	Portata m <sup>3</sup> /h <sup>1</sup>			Alimentazione	Consumo A		Lunghezza mm	Riscaldamento	Potenza kW	Aumento di temperatura °C
	Velocità 3	Velocità 2	Velocità 1		motore	totale				
EVCES4-B-100-S0	1350	900	700	230V-1F-50Hz	0,6	0,6	1252	Senza	-	-
EVCES4-B-150-S0	2200	1550	1150	230V-1F-50Hz	0,9	0,9	1660	Senza	-	-
EVCES4-B-200-S0	3000	2200	1450	230V-1F-50Hz	1,4	1,4	2160	Senza	-	-
EVCES4-B-250-S0	3500	3200	2350	230V-1F-50Hz	1,4	1,4	2570	Senza	-	-
EVCES4-B-100-E1	1350	900	700	400V-3F-50Hz	0,6	14,4	1252	Elettrico	3,2 / 6,3	13,9
EVCES4-B-150-E1	2200	1550	1150	400V-3F-50Hz	0,9	21,3	1660	Elettrico	5,0 / 10,0	13,5
EVCES4-B-200-E1	3000	2200	1450	400V-3F-50Hz	1,4	27,9	2160	Elettrico	6,3 / 12,6	12,5
EVCES4-B-250-E1	3500	3200	2350	400V-3F-50Hz	1,4	26,0	2570	Elettrico	8,2 / 16,3	13,8
EVCES4-B-100-E0	1350	900	700	400V-3F-50Hz	0,6	13,7	1252	Elettrico	3,2 / 4,7	10,3
EVCES4-B-150-E0	2200	1550	1150	400V-3F-50Hz	0,9	11,9	1660	Elettrico	3,8 / 7,5	10,1
EVCES4-B-200-E0	3000	2200	1450	400V-3F-50Hz	1,4	15,8	2160	Elettrico	4,8 / 9,5	9,4
EVCES4-B-250-E0	3500	3200	2350	400V-3F-50Hz	1,4	19,4	2570	Elettrico	6,9 / 12,2	10,4
EVCES4-B-100-V2	1300	900	700	230V-1F-50Hz	0,6	0,6	1252	Acqua	16,0	36,4
EVCES4-B-150-V2	2000	1500	1150	230V-1F-50Hz	0,9	0,9	1660	Acqua	23,6	35,0
EVCES4-B-200-V2	2950	2300	1650	230V-1F-50Hz	1,4	1,4	2160	Acqua	34,0	34,1
EVCES4-B-250-V2	3700	3200	2350	230V-1F-50Hz	1,4	1,4	2570	Acqua	42,9	34,3

## Pressione sonora

(2) Livelli di pressione sonora secondo ISO 27327-2 a 3 e 5 m di distanza alla massima velocità. Fattore direzionale: Q = 2

(3) Livelli di pressione sonora secondo ISO 27327-2 a 3 e 5 m di distanza alla massima velocità. Fattore direzionale: Q = 2

Modello	Pressione sonora a 3 mt - dB(A) <sup>2</sup>			Potenza sonora - dB(A) <sup>3</sup>	Peso kg
	Velocità 3	Velocità 2	Velocità 1		
EVCES4-B-100-S0	48	38	29	69	22,0
EVCES4-B-150-S0	50	54	35	71	28,0
EVCES4-B-200-S0	51	45	34	72	36,0
EVCES4-B-250-S0	52	52	45	74	42,0
EVCES4-B-100-E1	48	38	29	69	23,0
EVCES4-B-150-E1	50	54	35	71	29,0
EVCES4-B-200-E1	51	45	34	72	37,0
EVCES4-B-250-E1	52	52	45	74	44,0
EVCES4-B-100-E0	48	38	29	69	23,0
EVCES4-B-150-E0	50	54	35	71	29,0
EVCES4-B-200-E0	51	45	34	72	37,0
EVCES4-B-250-E0	52	52	45	74	44,0
EVCES4-B-100-V2	47	40	37	68	25,0
EVCES4-B-150-V2	49	44	37	71	31,0
EVCES4-B-200-V2	51	48	39	73	41,0
EVCES4-B-250-V2	52	52	44	74	48,0

## Listino prezzi lame d'aria BASIC

Modello	Euro
EVCES4-B-100-S0-BA	2085,94
EVCES4-B-150-S0-BA	2444,00
EVCES4-B-200-S0-BA	2709,94
EVCES4-B-250-S0-BA	3290,86
EVCES4-B-100-E1-BA	2588,11
EVCES4-B-150-E1-BA	3304,23
EVCES4-B-200-E1-BA	3614,74
EVCES4-B-250-E1-BA	4289,26
EVCES4-B-100-E0-BA	2487,09
EVCES4-B-150-E0-BA	3166,06
EVCES4-B-200-E0-BA	3460,23
EVCES4-B-250-E0-BA	4100,57
EVCES4-B-100-V2-BA	2550,97
EVCES4-B-150-V2-BA	3033,83
EVCES4-B-200-V2-BA	3411,20
EVCES4-B-250-V2-BA	4088,69

Pannello di comando BASIC



### Listino prezzi lame d'aria PRIME

Modello	Euro
EVCES4-B-100-S0-PR	2687,66 v
EVCES4-B-150-S0-PR	3090,29 v
EVCES4-B-200-S0-PR	3498,86 v
EVCES4-B-250-S0-PR	3897,03 v
EVCES4-B-100-E1-PR	3461,71 v
EVCES4-B-150-E1-PR	4002,51 v
EVCES4-B-200-E1-PR	4568,57 v
EVCES4-B-250-E1-PR	5072,23 v
EVCES4-B-100-E0-PR	3454,29 v
EVCES4-B-150-E0-PR	3922,29 v
EVCES4-B-200-E0-PR	4555,20 v
EVCES4-B-250-E0-PR	5063,31 v
EVCES4-B-100-V2-PR	3240,34 v
EVCES4-B-150-V2-PR	3751,43 v
EVCES4-B-200-V2-PR	4304,11 v
EVCES4-B-250-V2-PR	4822,63 v

Pannello di comando PRIME.



Applicazione AirGenio PRIME 2VV s.r.o. disponibile sia su [GOOGLE PLAY](#) che su [APPLE STORE](#).

### Listino prezzi lame d'aria SLAVE

Modello	Euro
EVCES4-B-100-S0-PS	2282,06 v
EVCES4-B-150-S0-PS	2684,69 v
EVCES4-B-200-S0-PS	3008,57 v
EVCES4-B-250-S0-PS	3491,43 v
EVCES4-B-100-E1-PS	2937,26 v
EVCES4-B-150-E1-PS	3516,69 v
EVCES4-B-200-E1-PS	3965,37 v
EVCES4-B-250-E1-PS	4639,89 v
EVCES4-B-100-E0-PS	2836,23 v
EVCES4-B-150-E0-PS	3530,06 v
EVCES4-B-200-E0-PS	3809,37 v
EVCES4-B-250-E0-PS	4449,71 v
EVCES4-B-100-V2-PS	2836,23 v
EVCES4-B-150-V2-PS	3345,83 v
EVCES4-B-200-V2-PS	3781,14 v
EVCES4-B-250-V2-PS	4417,03 v

SENZA pannello di controllo

### Accessori opzionali

Modello	Descrizione	Euro
EDS	Interruttore apertura porta (comando per versione BASIC)	176,50 ✓
EDK-B-3	Interruttore apertura porta (comando per versione PRIME)	82,97 ✓
ETER-P	Termostato ambiente da parete	82,97 ✓
EV135-3/4B	Valvola a 3 vie con capillare	807,29 ✓
EZV3	Valvola a 3 vie motorizzata ON/OFF	430,83 ✓
EVCE-RAL	Verniciatura RAL a richiesta	1307,93 ✓