

EVTT BOOST Ventilatori in linea da canale circolare per portate d'aria fino a 3350 m³/h



Descrizione

Ventilatori da canale circolare monofase a 3 velocità ad alta efficienza e basso consumo energetico.

Caratteristiche

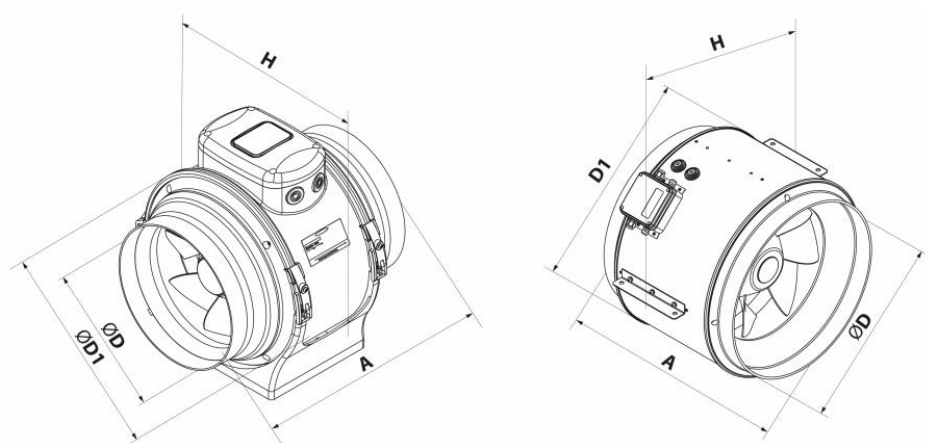
Materiale: polimero ad alta resistenza.
 Colore: nero.
 Installazione: su canale circolare.
 Grado di protezione: IPX4.

Impiego

- portate da 752 a 3350 m³/h;
 - pressione statica fino a 350 Pa.

Accessori

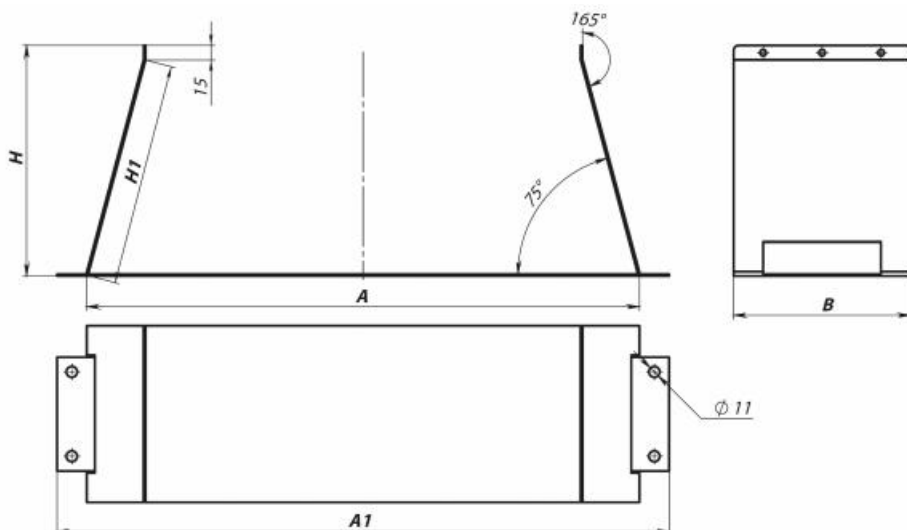
Regolatore elettronico di velocità modello RCS 300



Dimensioni EVTT BOOST

Tutte le dimensioni sono espresse in millimetri.

| modello | A (mm) | Ø D (mm) | D1 (mm) | H (mm) |
|----------------|--------|----------|---------|--------|
| EVTT BOOST 200 | 302 | 198,5 | 293 | 308 |
| EVTT BOOST 355 | 388 | 350 | 390 | 450 |
| EVTT BOOST 400 | 388 | 395 | 441 | 500 |



Dimensioni supporto EVTT BOOST

| modello | A (mm) | A1 (mm) | H (mm) | H1 (mm) | B (mm) |
|----------------|--------|---------|--------|---------|--------|
| EVTT BOOST 355 | 506 | 567 | 213 | 204 | 180 |
| EVTT BOOST 400 | 563 | 624 | 235 | 228 | 180 |

Dati di funzionamento

dB(A): indice di rumorosità a 3 m

| modello | Velocità | giri r.p.m. | Massima portata aria m ³ /h | potenza assorbita | | Temperatura massima dell'aria trasportata °C | dB(A) | portata m ³ /h | | | | | | | | |
|----------------|----------|-------------|--|-------------------|------|--|-------|---------------------------|-------|-------|--------|--------|--------|--------|--------|--|
| | | | | W | A | | | 0 Pa | 40 Pa | 80 Pa | 100 Pa | 150 Pa | 200 Pa | 250 Pa | 300 Pa | |
| EVTT BOOST 200 | Min. | 1866 | 752 | 82 | 0,37 | -25°C...+55°C | 39 | 752 | 590 | 500 | 450 | 80 | | | | |
| | Med. | 2400 | 978 | 101 | 0,45 | | 46 | 978 | 860 | 750 | 720 | 580 | 400 | 70 | | |
| | Max. | 2738 | 1140 | 113 | 0,51 | | 50 | 1140 | 1080 | 970 | 920 | 800 | 650 | 320 | 150 | |
| EVTT BOOST 355 | Min. | 1350 | 2090 | 126 | 0,60 | -25°C...+55°C | 38 | 2090 | 1650 | 1300 | 1250 | 350 | | | | |
| | Med. | 1400 | 2296 | 131 | 0,62 | | 38 | 2296 | 1950 | 1750 | 1600 | 650 | | | | |
| | Max. | 1470 | 2485 | 150 | 0,66 | | 43 | 2485 | 2250 | 2100 | 1900 | 700 | 300 | | | |
| EVTT BOOST 400 | Min. | 1320 | 2677 | 197 | 0,91 | -25°C...+55°C | 40 | 2677 | 2180 | 1800 | 1650 | 1000 | | | | |
| | Med. | 1390 | 3136 | 204 | 0,93 | | 42 | 3136 | 2800 | 2500 | 2350 | 1800 | 650 | | | |
| | Max. | 1446 | 3350 | 224 | 0,98 | | 43 | 3350 | 3150 | 2800 | 2700 | 2740 | 800 | 300 | | |

Listino prezzi

| Articolo normalmente disponibile a magazzino | |
|--|-----------|
| modello | euro |
| EVTT BOOST 200 | 329,81 v |
| EVTT BOOST 355 | 932,49 v |
| EVTT BOOST 400 | 1036,20 v |

Regolatore di velocità

| Articolo normalmente disponibile a magazzino | |
|--|----------|
| Modello | Euro |
| RCS 300 | 104,40 v |