

## ERT200T Serrande di regolazione a tenuta in acciaio zincato passo 200 mm.



### Descrizione

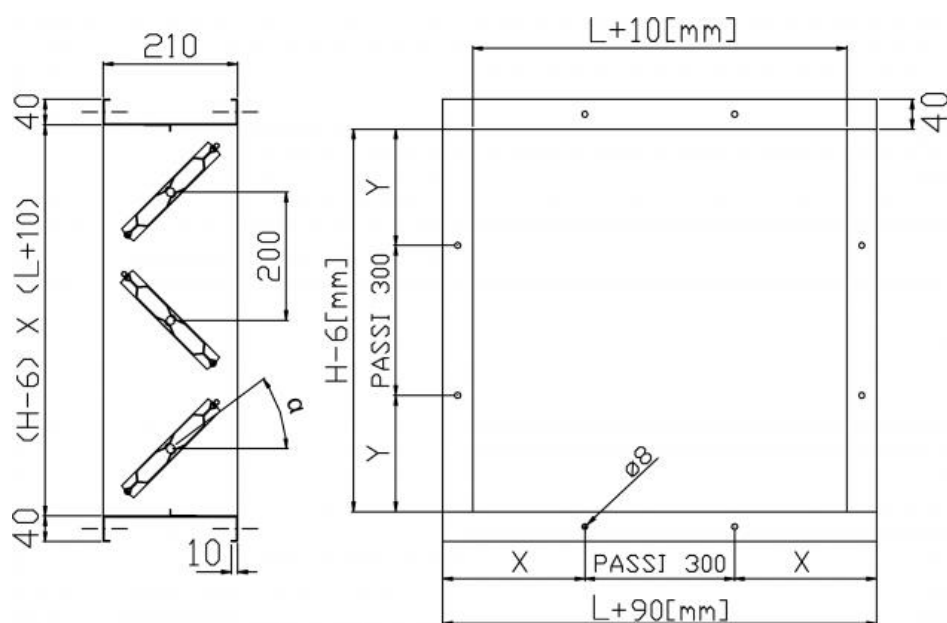
Serrande di regolazione con movimento delle alette tramite ingranaggi posti all'esterno del flusso dell'aria e speciali guarnizioni sulle alette in grado di garantire una classe di tenuta 4 secondo la norma EN 1751.

### Caratteristiche

- Telaio in acciaio zincato 15/10;
- alette tamburate con speciale profilo per l'alloggiamento delle guarnizioni, in lamiera d'acciaio zincata, spessore 0,8+0,8 mm;
- passo alette 200 mm;
- levismi esterni per il comando della serranda;
- boccole in bronzo;
- perni di comando  $\varnothing 18$  mm zincati;
- tenuta laterale con lamelle in inox e singola tenuta su ogni aletta.

### A richiesta

- Con comando manuale R12;
- versione in AISI 304;
- servomotore elettrico.



### Caratteristiche dimensionali

L	N° Fori $\varnothing 8$ mm	X
200	1	140
300	1	190
400	2	90
500	2	140
600	2	190
700	3	90
800	3	140
900	3	190
1000	4	90
1100	4	140
1200	4	190
1300	5	90
1400	5	140
1500	5	190

H	N° Fori $\varnothing 8$ mm	Y
210	0	0
410	1	205
610	1	305
810	2	255
1010	3	205
1210	3	305
1410	4	255
1610	5	205
1810	5	305
2010	6	255

## Perdita di carico e rumore generato

V: velocità di attraversamento (m/s).

$\Delta p_t$  [Pa]: perdite di carico in Pascal.

LwA [dB(A)]: indice di rumorosità.

$\alpha$ : angolo di apertura della serranda di regolazione, 0° le alette sono completamente aperte.

\*Velocità sconsigliata.

Vk (m/s)	$\alpha$ 0°		$\alpha$ 30°		$\alpha$ 60°	
	$\Delta p_t$ [Pa]	LwA [dB(A)]	$\Delta p_t$ [Pa]	LwA [dB(A)]	$\Delta p_t$ [Pa]	LwA [dB(A)]
1	< 5	< 20	6	32	130	49
2	< 5	23	23	49	520	69
3	< 5	34	52	58	1185	16
4	< 5	42	94	66	1350	83
5	< 5	48	145	71	> 1500*	87
6	< 5	53	215	75	> 1500*	92

## Coppia di rotazione necessaria per l'apertura e chiusura della serranda

Superficie [m <sup>2</sup> ]	Servomotore	
	CON ritorno a molla [Nm]	SENZA ritorno a molla [Nm]
< 0,20	20	10
< 1,50	30	20
< 2,20	40	40
< 3,00	60	40
< 4,00	-	80

## Listino prezzi

H	L													
	200	300	400	500	600	700	800	900	1000	1100	1200	1300	1400	1500
	euro	euro	euro	euro	euro	euro	euro	euro	euro	euro	euro	euro	euro	euro
210	239,08	250,96	263,07	275,20	286,75	299,47	311,56	323,42	335,53	347,38	359,55	371,96	383,50	395,92
410	288,47	304,95	321,40	337,87	354,04	370,78	387,23	403,70	420,14	436,61	453,10	469,84	486,01	502,76
610	337,87	358,94	379,72	400,52	421,33	442,10	462,91	483,98	504,76	525,86	546,64	567,71	588,52	609,59
810	387,23	412,36	437,50	462,91	488,00	513,14	538,55	563,96	589,10	614,81	639,90	665,31	690,72	716,16
1010	436,61	466,09	495,82	525,07	555,02	584,76	614,51	652,46	673,70	703,74	733,47	763,22	792,96	822,99
1210	485,44	511,56	553,88	587,94	622,01	656,07	690,15	724,25	758,31	792,69	826,75	861,12	895,20	929,53
1410	534,80	573,50	611,90	650,60	686,59	727,70	766,10	804,65	843,19	881,62	920,29	958,99	997,69	1036,39
1610	583,88	626,91	669,95	712,98	755,70	798,74	841,77	884,77	1099,93	970,56	1013,56	1056,90	1100,34	1143,24
1810	633,27	680,64	728,00	775,64	822,99	870,36	917,71	965,05	1012,42	1060,08	1107,41	1154,78	1202,14	1249,81
2010	682,37	734,33	786,03	838,02	889,71	941,68	993,37	1045,33	1097,02	1149,02	1200,71	1252,67	1304,38	1356,35

## Comando manuale

Descrizione	€
Comando manuale R12 perno $\varnothing$ 18mm	a.r. v

