

EVTD EVO ECOWATT Ventilatori elicocentrifughi da canale circolare



Descrizione

Ventilatore da condotto circolare, con scatola morsetteria esterna, involucro smontabile e motore regolabile, alimentazione 220-240V 50/60Hz. Gruppo motore/ventola estraibile.

Caratteristiche

Modelli con diametro nominale da 100 mm a 315 mm con installazione su condotto circolare. Involucro compatto in plastica bianca rinforzata e resistente. Basso livello sonoro. Struttura ermetica a tenuta tra il corpo principale e staffa di supporto, per evitare perdite d'aria. Guarnizioni di gomma sulle flange per migliorare la tenuta d'aria con i condotti. Silent-block tra il motore ed il supporto per ridurre le vibrazioni ed abbassare la rumorosità generata. Motori brushless EC: Velocità regolabile al 100% tramite il potenziometro posto nella morsetteria o tramite un controllo esterno tipo REB-ECOWATT. Opzione di controllo remoto tramite segnale esterno 0-10V.

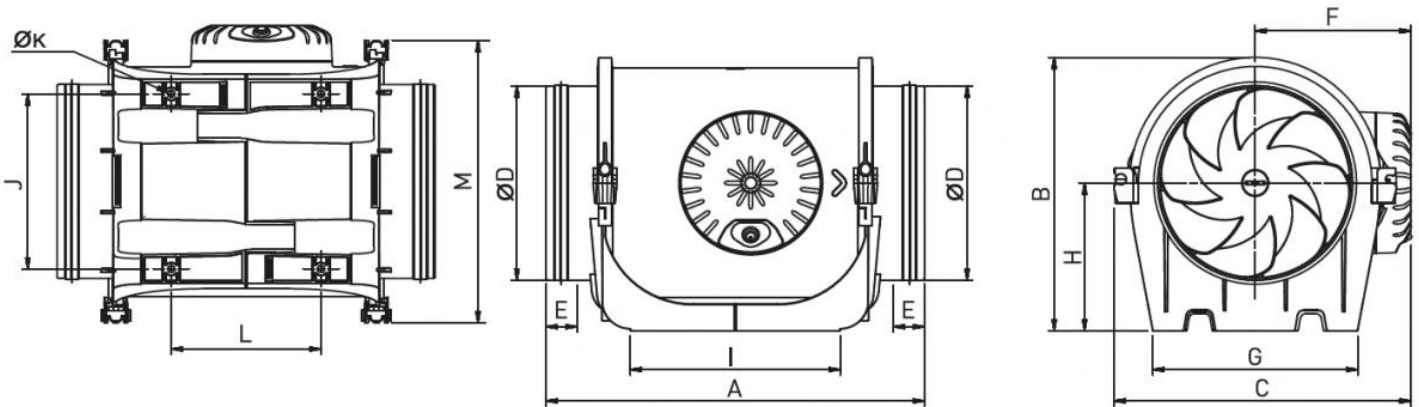
- Cuscinetti a sfera e protettore termico a riarmo manuale.
- Temperatura di lavoro: -20/40°C. Grado di protezione IP44.

Impiego

Su canalizzazione circolare fino al \varnothing 315 mm. Portata massima da 200 a 2650 m³/h in base al modello. Pressione statica fino a 560 Pa.

Accessori a richiesta

- rete bocca aspirante;
- raccordo per canale rettangolare;
- serranda di non ritorno;
- regolatore di velocità.



Dimensioni

tutte le dimensioni sono espresse in mm

| modello | A | B | C | ØD | E | F | G | H | I | J | ØK | L | M |
|----------------------|-----|-----|-----|-------|------|-----|-----|-----|-----|-------|-----|-----|-----|
| EVTD-EVO-ECOWATT 100 | 302 | 181 | 201 | 97 | 28,5 | 107 | 133 | 100 | 168 | 100 | 4,5 | 89 | 189 |
| EVTD-EVO-ECOWATT 125 | 302 | 191 | 221 | 122,5 | 28,5 | 117 | 132 | 100 | 172 | 104,5 | 4,5 | 91 | 209 |
| EVTD-EVO-ECOWATT 150 | 326 | 221 | 240 | 147 | 25 | 126 | 165 | 120 | 170 | 142 | 5,5 | 121 | 229 |
| EVTD-EVO-ECOWATT 160 | 306 | 221 | 240 | 157 | 25 | 126 | 165 | 120 | 170 | 142 | 5,5 | 121 | 229 |
| EVTD-EVO-ECOWATT200 | 346 | 238 | 263 | 197 | 28 | 137 | 190 | 124 | 211 | 161 | 5,5 | 161 | 253 |
| EVTD-EVO-ECOWATT 250 | 390 | 289 | 306 | 247 | 40 | 159 | 230 | 155 | 231 | 194 | 7 | 182 | 295 |
| EVTD-EVO-ECOWATT 315 | 485 | 353 | 371 | 312 | 40 | 192 | 278 | 188 | 317 | 242 | 7 | 206 | 358 |

Caratteristiche tecniche

| modello | Tensione di controllo | velocità r.p.m | Potenza Max ass. | Corrente Max ass. | Livello pressione sonora | | | Peso |
|----------------------|-----------------------|----------------|------------------|-------------------|--------------------------|-----------|---------|------|
| | | | W | A | dB (A) | | | Kg |
| | | | | | Aspirazione | Irradiato | Scarico | |
| EVTD EVO ECOWATT 100 | 10 | 2250 | 9 | 0,1 | 32 | 18 | 31 | 1,65 |
| | 8 | 1940 | 7 | 0,1 | 28 | 14 | 28 | |
| | 6 | 1530 | 5 | 0,1 | 23 | 11 | 23 | |
| | 4 | 1120 | 3 | 0,1 | 16 | 10 | 16 | |
| EVTD EVO ECOWATT 125 | 10 | 2250 | 14 | 0,1 | 35 | 20 | 37 | 1,75 |
| | 8 | 1930 | 10 | 0,1 | 32 | 16 | 34 | |
| | 6 | 1520 | 6 | 0,1 | 27 | 11 | 28 | |
| | 4 | 1100 | 4 | 0,1 | 20 | 10 | 21 | |
| EVTD EVO ECOWATT 150 | 10 | 2650 | 38 | 0,3 | 44 | 30 | 45 | 2,05 |
| | 8 | 2240 | 24 | 0,2 | 40 | 26 | 41 | |
| | 6 | 1740 | 12 | 0,1 | 35 | 21 | 36 | |
| | 4 | 1250 | 6 | 0,1 | 27 | 14 | 28 | |
| EVTD EVO ECOWATT 160 | 10 | 2650 | 37 | 0,3 | 44 | 29 | 46 | 2,05 |
| | 8 | 2250 | 24 | 0,2 | 41 | 25 | 42 | |
| | 6 | 1760 | 13 | 0,1 | 35 | 20 | 37 | |
| | 4 | 1250 | 6 | 0,1 | 28 | 12 | 29 | |
| EVTD EVO ECOWATT 200 | 10 | 1630 | 75 | 0,6 | 46 | 30 | 48 | 3,4 |
| | 8 | 2250 | 50 | 0,4 | 43 | 27 | 45 | |
| | 6 | 1750 | 26 | 0,2 | 37 | 21 | 39 | |
| | 4 | 1260 | 12 | 0,1 | 30 | 14 | 32 | |
| EVTD EVO ECOWATT 250 | 10 | 2640 | 141 | 0,9 | 49 | 36 | 50 | 4,95 |
| | 8 | 2270 | 94 | 0,6 | 46 | 32 | 47 | |
| | 6 | 1770 | 49 | 0,4 | 40 | 27 | 41 | |
| | 4 | 1280 | 22 | 0,2 | 33 | 20 | 34 | |
| EVTD EVO ECOWATT 315 | 10 | 2640 | 225 | 1,5 | 57 | 41 | 55 | 7,5 |
| | 8 | 2280 | 145 | 1 | 54 | 38 | 52 | |
| | 6 | 1770 | 73 | 0,5 | 48 | 32 | 46 | |
| | 4 | 1280 | 33 | 0,3 | 41 | 25 | 39 | |

Prestazioni aerauliche

| modello | Tensione di controllo V | portata m ³ /h | | | | | | | | | | | | | | | | | |
|----------------------|----------------------------|---------------------------|-------|-------|-------|-------|-------|--------|--------|--------|--------|--------|--------|--------|--------|--------|--------|--------|--|
| | | 0 Pa | 20 Pa | 40 Pa | 50 Pa | 60 Pa | 80 Pa | 100 Pa | 120 Pa | 140 Pa | 150 Pa | 160 Pa | 200 Pa | 250 Pa | 300 Pa | 400 Pa | 450 Pa | 500 Pa | |
| EVTD EVO ECOWATT 100 | 10 | 190 | 175 | 165 | 135 | 120 | 40 | | | | | | | | | | | | |
| | 8 | 170 | 135 | 115 | 90 | 35 | | | | | | | | | | | | | |
| | 6 | 130 | 85 | 20 | | | | | | | | | | | | | | | |
| | 4 | 90 | 15 | | | | | | | | | | | | | | | | |
| EVTD EVO ECOWATT 125 | 10 | 310 | 280 | 270 | 260 | 245 | 220 | 150 | 50 | 20 | | | | | | | | | |
| | 8 | 260 | 235 | 220 | 205 | 180 | 60 | 20 | | | | | | | | | | | |
| | 6 | 210 | 180 | 125 | 40 | | | | | | | | | | | | | | |
| | 4 | 150 | 110 | | | | | | | | | | | | | | | | |
| EVTD EVO ECOWATT 150 | 10 | 560 | 550 | 525 | 515 | 505 | 480 | 460 | 425 | 380 | 360 | 330 | 110 | 30 | | | | | |
| | 8 | 480 | 460 | 430 | 420 | 405 | 360 | 330 | 240 | 90 | 70 | 60 | | | | | | | |
| | 6 | 360 | 340 | 300 | 270 | 245 | 80 | 40 | | | | | | | | | | | |
| | 4 | 260 | 220 | 100 | 25 | | | | | | | | | | | | | | |
| EVTD EVO ECOWATT 160 | 10 | 590 | 560 | 540 | 530 | 520 | 500 | 470 | 450 | 400 | 380 | 360 | 125 | | | | | | |
| | 8 | 490 | 470 | 440 | 430 | 420 | 370 | 340 | 270 | 120 | 110 | 80 | | | | | | | |
| | 6 | 370 | 340 | 310 | 290 | 270 | 120 | 50 | | | | | | | | | | | |
| | 4 | 260 | 220 | 100 | 40 | | | | | | | | | | | | | | |
| EVTD EVO ECOWATT 200 | 10 | 850 | 840 | 810 | 805 | 800 | 780 | 760 | 725 | 710 | 690 | 680 | 600 | 190 | 50 | | | | |
| | 8 | 740 | 720 | 790 | 780 | 775 | 640 | 610 | 575 | 520 | 505 | 470 | 115 | | | | | | |
| | 6 | 570 | 545 | 510 | 490 | 485 | 400 | 350 | 100 | | | | | | | | | | |
| | 4 | 400 | 350 | 290 | 260 | 80 | | | | | | | | | | | | | |
| EVTD EVO ECOWATT 250 | 10 | 1380 | 1350 | 1320 | 1310 | 1300 | 1275 | 1250 | 1210 | 1200 | 1190 | 1180 | 1100 | 960 | 800 | 200 | | | |
| | 8 | 1180 | 1150 | 1115 | 1105 | 1100 | 1060 | 1050 | 1000 | 960 | 950 | 910 | 780 | 400 | 150 | | | | |
| | 6 | 910 | 870 | 850 | 825 | 800 | 710 | 700 | 600 | 360 | 310 | 275 | | | | | | | |
| | 4 | 650 | 600 | 525 | 520 | 450 | 150 | | | | | | | | | | | | |
| EVTD EVO ECOWATT 315 | 10 | 1780 | 1750 | 1720 | 1700 | 1680 | 1630 | 1610 | 1580 | 1550 | 1540 | 1500 | 1450 | 1320 | 1180 | 600 | 320 | 190 | |
| | 8 | 1520 | 1490 | 1450 | 1420 | 1400 | 1380 | 1310 | 1300 | 1250 | 1240 | 1210 | 1080 | 900 | 500 | 100 | | | |
| | 6 | 1170 | 1150 | 1100 | 1060 | 1020 | 980 | 900 | 820 | 710 | 680 | 550 | 220 | 20 | | | | | |
| | 4 | 840 | 780 | 700 | 650 | 580 | 450 | 200 | 100 | | | | | | | | | | |

Facilità di installazione e manutenzione



Per invertire il flusso dell'aria basta semplicemente ruotare il corpo centrale staccandolo dalle staffe. La rotazione del corpo centrale è anche utile per posizionare al meglio la morsetteria, così da ottenere una posizione d'accesso migliore.

Listino prezzi

| modello | ventilatore EVTD EVO ECOWATT | Regolatore di velocità | |
|---------|------------------------------|------------------------|--|
| | | REB ECOWATT | |
| | euro | euro | |
| 100 | 1154,63 ✓ | 183,05 ✓ | |
| 125 | 1176,24 ✓ | 183,05 ✓ | |
| 150 | 1285,25 ✓ | 183,05 ✓ | |
| 160 | 1292,94 ✓ | 183,05 ✓ | |
| 200 | 1484,59 ✓ | 183,05 ✓ | |
| 250 | 2182,63 ✓ | 183,05 ✓ | |
| 315 | 2374,64 ✓ | 183,05 ✓ | |

