

TEE45 Tee 45°

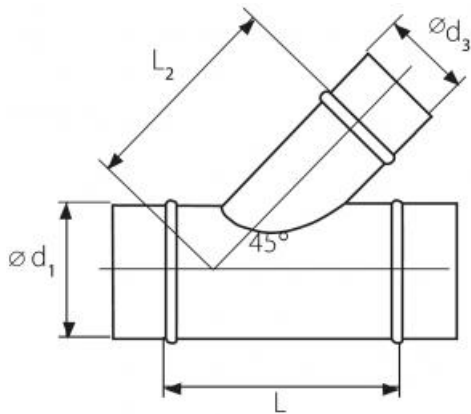


Description

45° tee in galvanized sheet.

Characteristics

Sheet thickness : 0,6 mm.



$\varnothing d_1$ mm	$\varnothing d_3$ mm	L mm	L_2 mm	kg	Euro
250	250	520	385	4,1	a.r.
280	280	590	435	5,1	a.r.
300	300	615	460	6,7	a.r.
315	315	640	480	7,3	a.r.
355	355	695	525	8,8	a.r.
400	400	760	580	11,2	a.r.
450	450	830	640	13,5	a.r.
500	500	900	700	16,1	a.r.