

EVSLC-MF Termoventilante canalizzabile con gestione multizona (fino a 5 zone)

Unità compatta idronica per sistemi di climatizzazione multizona.
Installazione a soffitto e parete a scomparsa.
Motori EC a portata costante.



Descrizione

EVSLC-MF è una termoventilante ad incasso che permette, in abbinamento ad una pompa di calore, di riscaldare e raffreddare in modo ottimale ambienti sia residenziali sia del terziario. L'unità è dotata di una regolazione elettronica a bordo macchina in grado di gestire set point di temperatura differenti di riscaldamento o condizionamento in riferimento alla stessa stagione da 2 a 5 zone in base al modello scelto.

Caratteristiche

EVSLC-MF è caratterizzato da dimensioni compatte grazie alle quali è possibile un'agevole installazione a scomparsa sia a soffitto che a parete.

La struttura è costituita da un telaio autoportante in lamiera zincata con isolamento termico ed acustico interno, da una batteria idronica dimensionata adeguatamente per un soddisfacente scambio termico e da una sezione filtrante a bassa perdita di carico e facilmente rimovibile.

Ogni unità è inoltre dotata di ventilatori centrifugo EC a basso consumo energetico con pale avanti per una silenziosità ottimale (un ventilatore per zona in base al modello scelto). I motori inoltre sono a PORTATA COSTANTE e questo permette un autoadattamento all'impianto realizzato.

Sono disponibili quattro taglie con potenze termiche e frigorifere diverse per consentire la migliore scelta in base alle necessità impiantistiche.

Elettronica di comando

Versione IN: con scheda elettronica per gestione velocità a 3 gradini. Pannello remoto touch a parete su scatola 503.

Sensori di temperatura a bordo macchina con gestione valvola batteria acqua.
Per ogni macchina bisogna prevedere l'acquisto di un display per ogni zona da gestire in base al modello scelto se si vogliono ottenere set point differenti, oppure per ambienti molto grandi è possibile avere un solo display con lo stesso set point di temperatura per tutto l'ambiente.

I display disponibili per queste unità sono:

- EVCNV2-N controllo remoto evoluto con sensori integrati, colore nero.
- EVCNV2-B controllo remoto evoluto con sensori integrati, colore bianco.
- EVCNW2-N controllo remoto evoluto con sensori e Wi-Fi integrati, colore nero.
- EVCNW2-B controllo remoto evoluto con sensori e Wi-Fi integrati, colore bianco.

Caratteristiche tecniche

(1) Temperatura acqua batteria 7/12 °C, temperatura aria ambiente 27 °C b.s. e 19 °C b.u. (regolamento EU 2016/2281)

(2) Temperatura acqua batteria 45/40 °C, temperatura aria ambiente 20 °C (regolamento EU 2016/2281)

(3) Dati riferiti alla norma UNI EN 3741 e UNI EN 3744

Modello EVSLC-MF		60	80	100	120
Numero zone gestibili					
Portata aria nominale alla max velocità	m ³ /h	2	3	4	5
Portata aria per singolo ventilatore alla max velocità	m ³ /h	600	900	1200	1500
Portata aria per singolo ventilatore alla med velocità	m ³ /h			300	
Portata aria per singolo ventilatore alla min. velocità	m ³ /h			205	
Pressione utile	Pa			60	
Potenza nominale assorbita ventilatori	kW		100		
Prestazioni termiche / frigorifere					
Potenza frigorifera totale ¹	kW	0,14	0,21	0,28	0,35
Potenza frigorifera sensibile ¹	kW	60	80	100	120
Portata acqua	m ³ /h	3,8	5,5	7,2	8,1
Perdita di carico	kPa	2,7	3,9	5,1	6,1
Potenza frigorifera totale max zona	kW	0,60	0,95	1,2	1,4
Potenza frigorifera sensibile max zona	kW	29	21	19	11
Potenza termica totale ²	kW			2,1	
Portata acqua	m ³ /h			1,5	
Perdita di carico	kPa	3,9	5,7	7,42	9,0
Potenzatermica totale max zona	kW	0,81	0,98	1,3	1,57
Dati acustici ³					
Potenza sonora Lw trasmessa dalla struttura	dB(A)	29	22	21	12
Potenza sonora Lw irradiata nel canale	dB(A)	60	80	100	120
Pressione sonora media Lp ad 1Mt	dB(A)	60	61	62	64
Pressione sonora media Lp ad 3 Mt	dB(A)	65	69	69	71
Dati elettrici					
Alimentazione	V / ph / Hz	46	48	49	51
Potenza max assorbita	kW	38	40	41	43
Corrente max assorbita	A	60	80	100	120
				230 / 1 / 50	
		0,19	0,28	0,37	0,46
		0,7	1,4	2,1	2,8

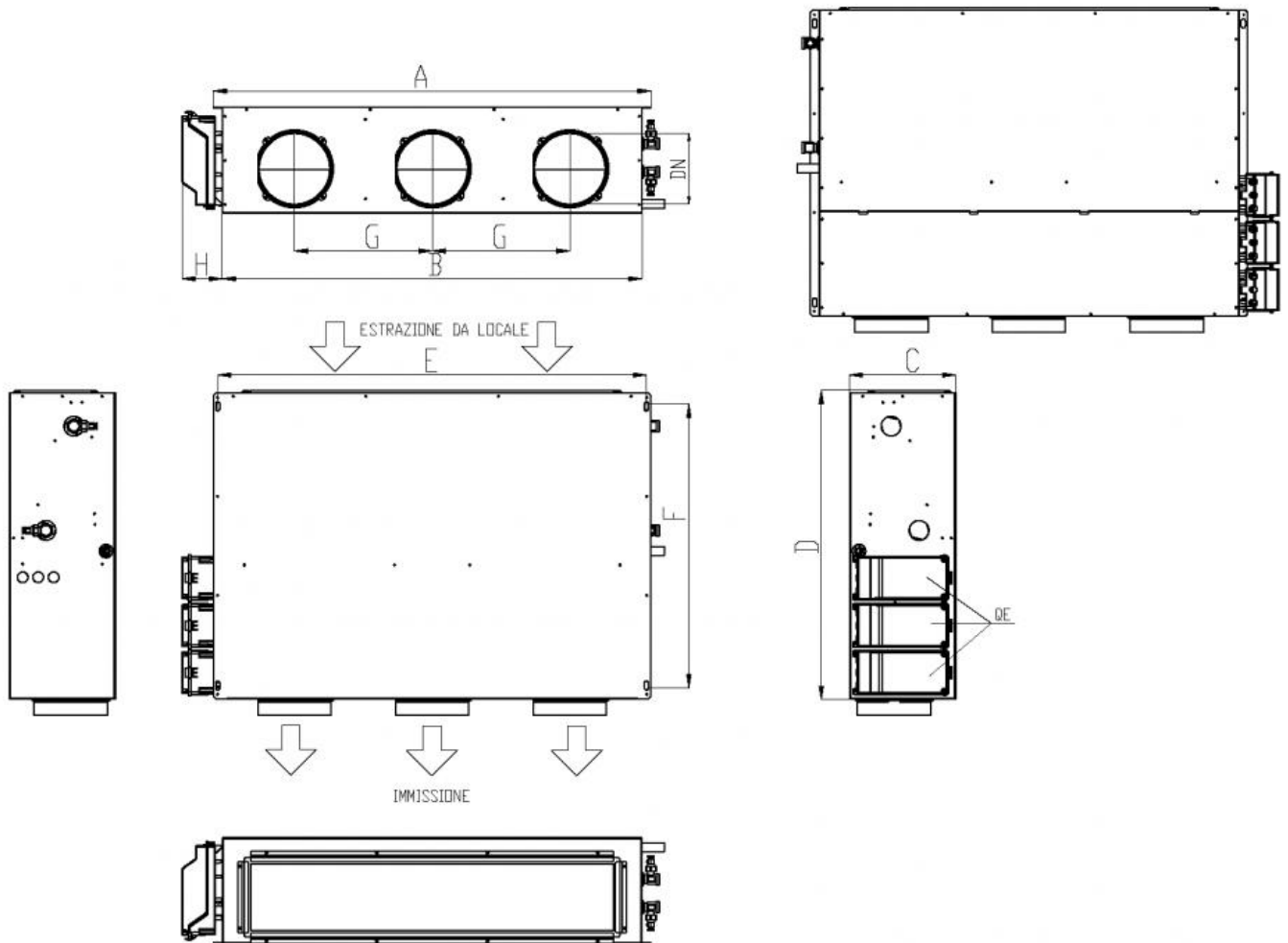
Dimensioni

Tutte le dimensioni sono espresse in mm.

Configurazione standard, attacchi batteria ad acqua a SINISTRA rispetto il flusso dell'aria.

A richiesta attacchi batteria ad acqua a DESTRA rispetto il flusso dell'aria.

Modello	A	B	C	D	E	F	H	Ø mandata aria DN	Ripresa aria	Attacchi acqua IN/OUT	Ø Scarico condensa	Numero quadri elettrici QE	Peso Kg
									b x h				
EVSLC-MF 60	790	750	240	695	770	632	90	2x160	630x143	3/4" F	20	2	43
EVSLC-MF 80	990	950	240	695	970	632	90	3x160	830x143	3/4" F	20	3	47
EVSLC-MF 100	1190	1150	240	695	1170	632	90	4x160	1030x143	3/4" F	20	4	56
EVSLC-MF 120	1480	1440	240	695	1460	632	90	5x160	1317x143	3/4" F	20	5	67



Listino prezzi

Ciascuna macchina necessita di un controllo elettronico remoto per zona se l'ambiente deve essere gestito con temperature di set point differenti nella stessa stagione, oppure se si volesse avere lo stesso set point per un ambiente molto grande basta acquistare solamente 1 controllo elettronico remoto.

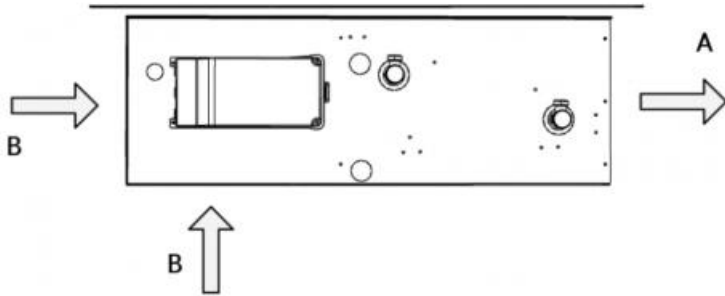
Articolo normalmente disponibile a magazzino									
Modello	Euro	controllo elettronico remoto EVCNV2-N colore nero	controllo elettronico remoto EVCNV2 -B colore bianco	controllo elettronico remoto EVCNW2-N con collegamento Wi-Fi colore nero	controllo elettronico remoto EVCNW2-B con collegamento Wi-Fi colore bianco	Plenum di ripresa	Filtro di ricambio	Valvola a 2 vie on/off	Valvola a 3 vie on/off
EVSLC-MF 60	1902,89	230,88	230,88	285,05	285,05	206,74	53,55	293,17	356,09
EVSLC-MF 80	2861,95	230,88	230,88	285,05	285,05	260,86	73,63	293,17	356,09
EVSLC-MF 100	3276,07	230,88	230,88	285,05	285,05	283,06	95,05	293,17	356,09
EVSLC-MF 120	4432,03	230,88	230,88	285,05	285,05	312,20	100,40	293,17	356,09



Modello	Descrizione
EVSLC-MF 60	Plenum di ripresa con 2 stacchi circolari per tubo flessibile Ø 160 mm
EVSLC-MF 80	Plenum di ripresa con 3 stacchi circolari per tubo flessibile Ø 160 mm
EVSLC-MF 100	Plenum di ripresa con 4 stacchi circolari per tubo flessibile Ø 160 mm
EVSLC-MF 120	Plenum di ripresa con 5 stacchi circolari per tubo flessibile Ø 160 mm

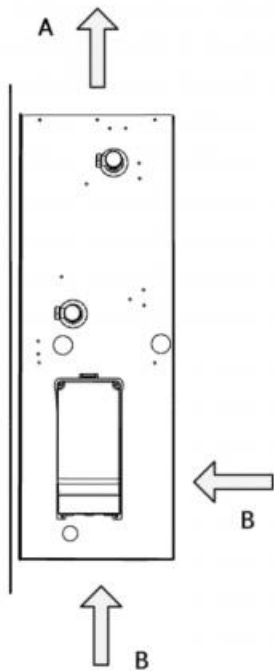
Installazione orizzontale

A: mandata aria
B: ripresa aria



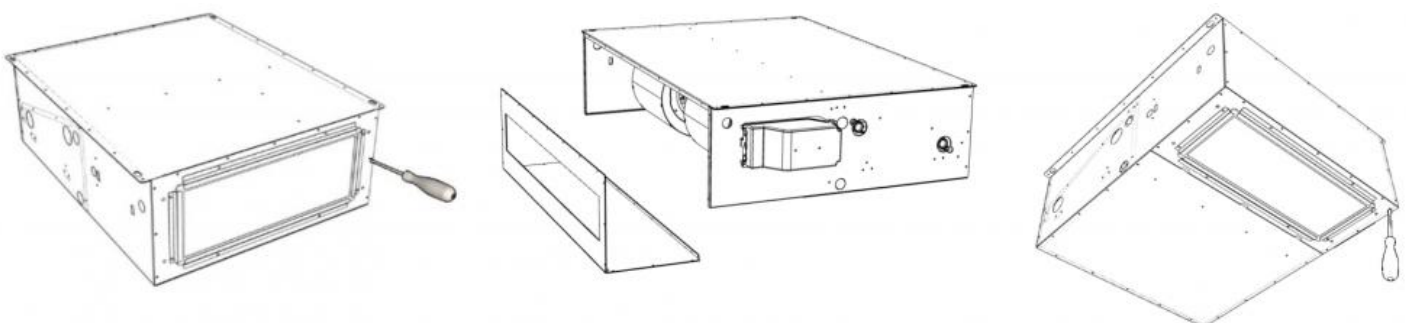
Installazione verticale

A: mandata aria
B: ripresa aria



Configurazione aria di ripresa

Nelle unità EVSLC-MF è possibile variare la bocca della ripresa dell'aria da posteriore a laterale.





Esempio di impianto

