

ESVE Cassoncini ventilanti a fino a 2070 m³/h



Descrizione

Cassoncini ventilanti a basso livello sonoro per impianti di ventilazione.

Caratteristiche

Il cassoncino ESVE è composto da una struttura autoportante in lamiera zincata con isolamento interno in materiale fonoassorbente. Nel box sono presenti 2 attacchi circolari maschio con guarnizione per evitare trafileamenti. Il pannello frontale con apertura a libro permette una facile manutenzione e risulta rimovibile nelle taglie 100-125.

Il ventilatore installato all'interno del cassoncino risulta conforme alla normativa Erp ed è del tipo radiale con pale in avanti per i modelli 100-125-150-160-200 o radiale a pale rovesce per i modelli 250-315-350-400. Il motore dei ventilatori ha una classe di isolamento F ed un grado di protezione IP54.

Alimentazione 230V / 1ph / 50Hz.

Temperatura massima del flusso dell'aria +50°C.

Impiego

Aspirazione o immissione di aria pulita o leggermente polverosa.

Portate da 100 a 2070 m³/h e pressioni statiche fino a 500 Pa.

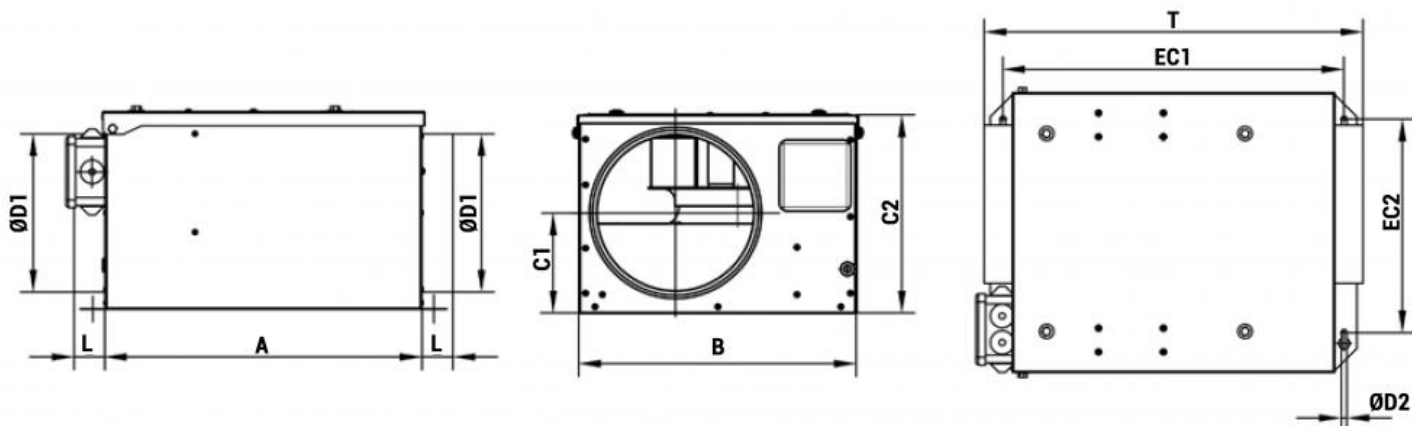
Elettronica di comando

La regolazione della velocità della ventola può avvenire mediante variatore di velocità dedicato RCS 300.

Dimensioni

Tutte le dimensioni sono espresse in mm.

| modello | A | B | C1 | C2 | ØD1 | L | ØD2 | EC1 | EC2 | T | Kg |
|----------|-----|-----|-------|-----|-----|----|-----|-----|-----|-----|------|
| ESVE 100 | 300 | 265 | 82,5 | 180 | 100 | 36 | 7 | 330 | 205 | 372 | 9 |
| ESVE 125 | 300 | 265 | 80,5 | 180 | 125 | 36 | 7 | 330 | 205 | 372 | 9,5 |
| ESVE 150 | 300 | 260 | 100 | 195 | 150 | 40 | 7 | 330 | 190 | 380 | 12 |
| ESVE 160 | 300 | 260 | 100 | 195 | 160 | 40 | 7 | 330 | 190 | 380 | 12 |
| ESVE 200 | 400 | 350 | 127 | 250 | 200 | 40 | 7 | 430 | 270 | 480 | 16,5 |
| ESVE 250 | 400 | 350 | 142 | 290 | 250 | 40 | 7 | 430 | 280 | 496 | 15 |
| ESVE 315 | 515 | 480 | 175 | 355 | 315 | 48 | 7 | 545 | 405 | 610 | 23 |
| ESVE 350 | 575 | 545 | 211,5 | 410 | 350 | 58 | 7 | 605 | 554 | 690 | 29,3 |
| ESVE 400 | 650 | 610 | 230 | 455 | 400 | 74 | 7 | 680 | 520 | 800 | 33 |



Caratteristiche tecniche

Dati riferiti ai valori nominali dichiarati dal costruttore dei ventilatori.

| Modello ESVE | | 100 | 125 | 150 | 160 | 200 | 250 | 315 | 350 | 400 | |
|--|-------------|-----------------------------------|------|------|------|------|---------------------------|------|------|------|--|
| Tipo di Ventilatore | | Plug fan con pale curve in avanti | | | | | Plug fan con pale rovesce | | | | |
| Numero Ventilatori | Nr | 1 | | | | | | | | | |
| Livello di potenza sonora in campo libero a 1,5 m dal ventilatore con le bocche canalizzate Lp | dB(A) | 30 | 41 | 40 | 40 | 42 | 49 | 46 | 44 | 46 | |
| Alimentazione | V / ph / Hz | 230/1/50 | | | | | | | | | |
| Corrente Max assorbita | A | 0,45 | 0,75 | 1,00 | 1,00 | 0,75 | 0,75 | 0,65 | 0,85 | 1,20 | |
| Potenza Max assorbita | W | 100 | 180 | 250 | 250 | 180 | 180 | 140 | 200 | 300 | |

Portata aria

| modello | pressione statica Pa | | | | | | | | | |
|----------|---------------------------|------|------|------|------|------|------|-----|-----|-----|
| | 50 | 100 | 150 | 200 | 250 | 300 | 350 | 400 | 500 | 600 |
| | portata m ³ /h | | | | | | | | | |
| ESVE 100 | 278 | 267 | 240 | 215 | 180 | 100 | | | | |
| ESVE 125 | 355 | 340 | 325 | 300 | 280 | 250 | 210 | 150 | | |
| ESVE 150 | 470 | 455 | 440 | 420 | 400 | 380 | 355 | 320 | 220 | |
| ESVE 160 | 470 | 455 | 440 | 420 | 400 | 380 | 355 | 320 | 220 | |
| ESVE 200 | 710 | 650 | 570 | 440 | | | | | | |
| ESVE 250 | 1050 | 970 | 885 | 800 | 700 | 620 | 520 | 420 | 220 | |
| ESVE 315 | 1270 | 1150 | 1000 | 860 | 680 | 500 | 200 | | | |
| ESVE 350 | 1650 | 1510 | 1390 | 1240 | 1100 | 930 | 730 | 500 | | |
| ESVE 400 | 2070 | 1950 | 1830 | 1700 | 1550 | 1390 | 1180 | 960 | | |

Listino prezzi

| Articolo normalmente disponibile a magazzino | | |
|--|-----------|-----------------------|
| modello | Euro | variatore di velocità |
| | | RCS 300 |
| ESVE 100 | 526,56 ∨ | 104,40 ∨ |
| ESVE 125 | 547,64 ∨ | 104,40 ∨ |
| ESVE 150 | 748,52 ∨ | 104,40 ∨ |
| ESVE 160 | 778,44 ∨ | 104,40 ∨ |
| ESVE 200 | 810,44 ∨ | 104,40 ∨ |
| ESVE 250 | 842,84 ∨ | 104,40 ∨ |
| ESVE 315 | 1207,96 ∨ | 104,40 ∨ |
| ESVE 350 | 1257,88 ∨ | 104,40 ∨ |
| ESVE 400 | 1442,96 ∨ | 104,40 ∨ |