

EVINS Ventilating silent boxes with EC motor up to 1600 m³/h



Description

Cassoncini silenziosi con ventilatore elettronico radiale a pale rovesce per impianti di ventilazione o di estrazione dell'aria.

Characteristics

Il cassoncino EVINS è composto da una struttura autoportante in lamiera zincata con isolamento interno in materiale fonoassorbente spessore 50 mm. Nel box sono presenti 2 attacchi circolari maschio con guarnizione per evitare trafilamenti. Il pannello frontale con apertura a libro permette una facile manutenzione.

Il ventilatore installato all'interno del cassoncino è del tipo elettronico radiale a pale rovesce conforme alla normativa Erp. La regolazione della velocità della ventola può avvenire mediante variatore di velocità dedicato oppure con segnale esterno 0-10 V. Temperatura massima del flusso dell'aria -20°C / +50°C.

Alimentazione 230V / 1ph / 50Hz.

Grado di protezione box IP44 (IP54 modello EVINS-315).

Grado di protezione morsettiera IP55.

use

Aspirazione o immissione di aria pulita o leggermente polverosa.

Portate da 100 a 1600 m³/h e pressioni statiche fino a 1000 Pa.

Control electronics

- EVSRC variatore di velocità;
- segnale 0-10V proveniente da regolatore esterno.

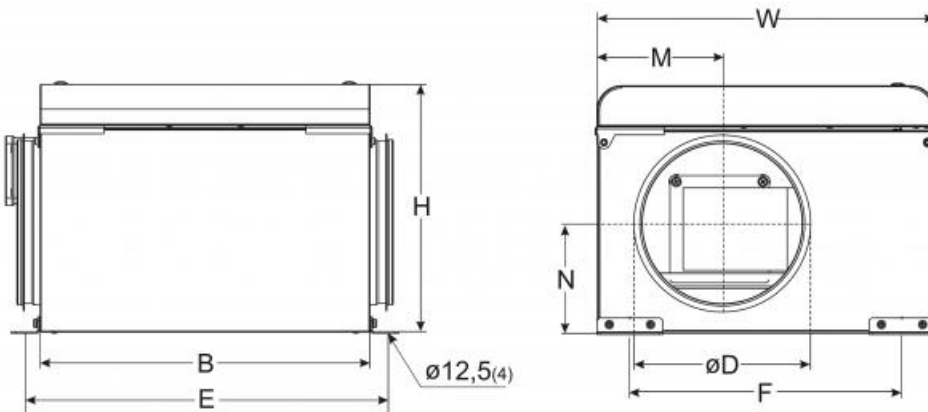
Accessories

Rete di protezione (obbligatoria per l'utilizzo a bocca libera).

Dimensioni

Tutte le dimensioni sono espresse in mm.

modello	B	W	H	M	N	D	E	F	Kg
EVINS-125	400	410	325	205	165,5	125	440	330	12,3
EVINS-160	550	485	340	149	193	160	590	405	19
EVINS-200	600	545	425	170	259,3	200	640	465	25
EVINS-250	600	545	425	194	234,5	250	640	565	25
EVINS-315	437	595	475	297,5	238	315	477	515	31



Technical features

Dati riferiti ai valori nominali dichiarati dal costruttore dei ventilatori.

Modello EVINS		125	160	200	250	315
Tipo di Ventilatore						
Numero Ventilatori	Nr			Plug fan 1		
Livello di pressione sonora in campo libero a 1 m dal ventilatore con le bocche canalizzate Lp	dB(A)	47	54	58	63	63
Alimentazione	V / ph / Hz	230/1/50				
Corrente Max assorbita	A	0,4	0,99	1,45	1,69	3
Potenza Max assorbita	W	53	114	195	213	400

Air flow

modello	pressione statica Pa					
	200	300	400	600	800	1000
	portata m ³ /h					
EVINS-125	120	30				
EVINS-160	460	390	300	180	40	
EVINS-200	880	790	670	480	300	120
EVINS-250	950	850	750	550	310	
EVINS-315	1520	1430	1320	1080	680	

Price list

modello	Euro	variatore di velocità		rete di protezione
			EVSRC	
EVINS-125	999,62 ▼		135,85 ▼	26,46 ▼
EVINS-160	1248,63 ▼		135,85 ▼	31,76 ▼
EVINS-200	1436,73 ▼		135,85 ▼	37,05 ▼
EVINS-250	1513,76 ▼		135,85 ▼	45,87 ▼
EVINS-315	3258,61 ▼		135,85 ▼	52,93 ▼

