

# EVINS Cassoncini ventilanti silenziosi con motore EC fino a 1600 m<sup>3</sup>/h



## Descrizione

Cassoncini silenziosi con ventilatore elettronico radiale a pale rovesce per impianti di ventilazione o di estrazione dell'aria.

## Caratteristiche

Il cassoncino EVINS è composto da una struttura autoportante in lamiera zincata con isolamento interno in materiale fonoassorbente spessore 50 mm. Nel box sono presenti 2 attacchi circolari maschio con guarnizione per evitare trafilamenti. Il pannello frontale con apertura a libro permette una facile manutenzione.

Il ventilatore installato all'interno del cassoncino è del tipo elettronico radiale a pale rovesce conforme alla normativa Erp. La regolazione della velocità della ventola può avvenire mediante variatore di velocità dedicato oppure con segnale esterno 0-10 V. Temperatura massima del flusso dell'aria -20°C / +50°C.

Alimentazione 230V / 1ph / 50Hz.

Grado di protezione box IP44 (IP54 modello EVINS-315).

Grado di protezione morsetteria IP55.

## Impiego

Aspirazione o immissione di aria pulita o leggermente polverosa.

Portate da 100 a 1600 m<sup>3</sup>/h e pressioni statiche fino a 1000 Pa.

## Elettronica di comando

- EVSRC variatore di velocità;
- segnale 0-10V proveniente da regolatore esterno.

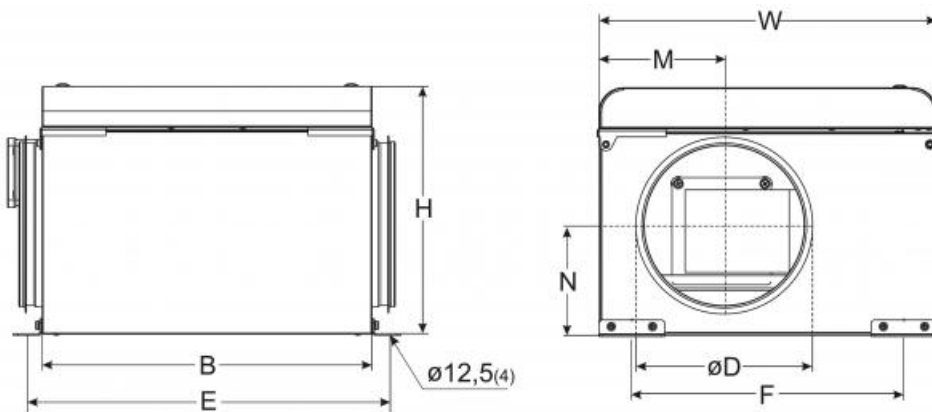
## Accessori

Rete di protezione (obbligatoria per l'utilizzo a bocca libera).

## Dimensioni

Tutte le dimensioni sono espresse in mm.

| modello   | B   | W   | H   | M     | N     | D   | E   | F   | Kg   |
|-----------|-----|-----|-----|-------|-------|-----|-----|-----|------|
| EVINS-125 | 400 | 410 | 325 | 205   | 165,5 | 125 | 440 | 330 | 12,3 |
| EVINS-160 | 550 | 485 | 340 | 149   | 193   | 160 | 590 | 405 | 19   |
| EVINS-200 | 600 | 545 | 425 | 170   | 259,3 | 200 | 640 | 465 | 25   |
| EVINS-250 | 600 | 545 | 425 | 194   | 234,5 | 250 | 640 | 565 | 25   |
| EVINS-315 | 437 | 595 | 475 | 297,5 | 238   | 315 | 477 | 515 | 31   |



## Caratteristiche tecniche

Dati riferiti ai valori nominali dichiarati dal costruttore dei ventilatori.

| Modello EVINS  |             | 125      | 160  | 200      | 250  | 315 |
|--|-------------|----------|------|----------|------|-----|
| Tipo di Ventilatore  |             |          |      | Plug fan |      |     |
| Numero Ventilatori   | Nr          |          |      | 1        |      |     |
| Livello di pressione sonora in campo libero a 1 m dal ventilatore con le bocche canalizzate Lp | dB(A)       | 47       | 54   | 58       | 63   | 63  |
| Alimentazione  | V / ph / Hz | 230/1/50 |      |          |      |     |
| Corrente Max assorbita   | A           | 0,4      | 0,99 | 1,45     | 1,69 | 3   |
| Potenza Max assorbita  | W           | 53       | 114  | 195      | 213  | 400 |

## Portata aria

| modello   | pressione statica Pa      |      |      |      |     |      |
|-----------|---------------------------|------|------|------|-----|------|
|           | 200                       | 300  | 400  | 600  | 800 | 1000 |
|           | portata m <sup>3</sup> /h |      |      |      |     |      |
| EVINS-125 | 120                       | 30   |      |      |     |      |
| EVINS-160 | 460                       | 390  | 300  | 180  | 40  |      |
| EVINS-200 | 880                       | 790  | 670  | 480  | 300 | 120  |
| EVINS-250 | 950                       | 850  | 750  | 550  | 310 |      |
| EVINS-315 | 1520                      | 1430 | 1320 | 1080 | 680 |      |

## Listino prezzi

| modello   | Euro      | variatore di velocità |          | rete di protezione |
|-----------|-----------|-----------------------|----------|--------------------|
|           |           |                       | EVSRC    |                    |
| EVINS-125 | 999,62 ▼  |                       | 135,85 ▼ | 26,46 ▼            |
| EVINS-160 | 1248,63 ▼ |                       | 135,85 ▼ | 31,76 ▼            |
| EVINS-200 | 1436,73 ▼ |                       | 135,85 ▼ | 37,05 ▼            |
| EVINS-250 | 1513,76 ▼ |                       | 135,85 ▼ | 45,87 ▼            |
| EVINS-315 | 3258,61 ▼ |                       | 135,85 ▼ | 52,93 ▼            |

