

EGFC Griglia forellinata a scomparsa per cartongesso



Descrizione

Griglia forellinata completa di plenum per installazione a scomparsa in pareti di cartongesso. La griglia è disponibile con 1, 2 o 3 attacchi configurabili nel plenum in posizione posteriore o laterale.

Caratteristiche

Robusto plenum in acciaio verniciato bianco RAL 9016. Griglia forellinata in alluminio verniciato bianco estraibile con accoppiamento magnetico, per facile ispezione e igienizzazione. Attacchi in materiale plastico per HTPE PLUS 63 (Ø 63 mm interno e 75 mm esterno) o per HTPE PLUS 76 (Ø 76 mm interno e 90 mm esterno).

Modelli

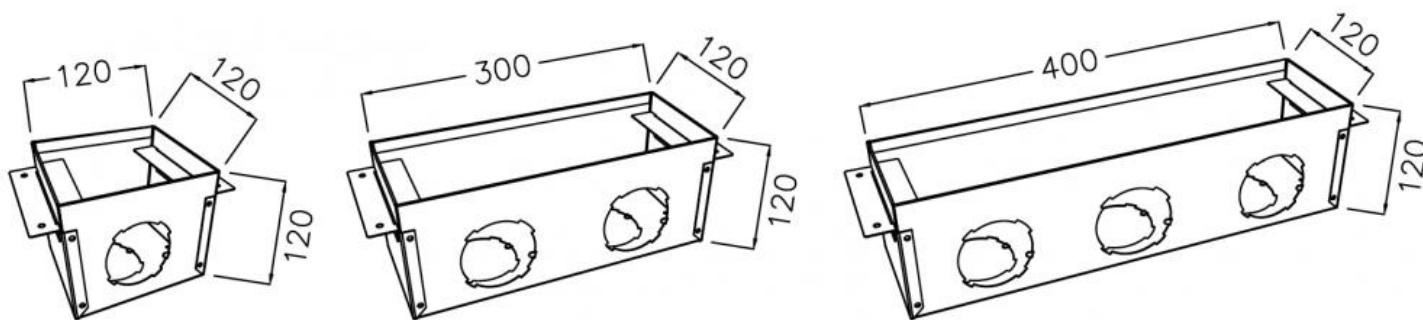
-EGFC 120x120 griglia forellinata a scomparsa per installazione su cartongesso con un attacco Ø 63 mm e un tappo. Possibilità di installazione dello stacco in posizione posteriore o laterale.
 -EGFC 300x120 griglia forellinata a scomparsa per installazione su cartongesso con due attacchi Ø 63 mm e due tappi. Possibilità di installazione degli stacchi in posizione posteriore o laterale.
 -EGFC 400x120 griglia forellinata a scomparsa per installazione su cartongesso con tre attacchi Ø 63 mm e tre tappi. Possibilità di installazione degli stacchi in posizione posteriore o laterale.

A richiesta

Stacchi per HTPE PLUS 76 (Ø 76 mm interno e 90 mm esterno).
 Serranda di taratura su stacco.

Dimensioni

modello	dimensioni nominali	n. attacchi
EGFC 120x120	120 x 120 x 120 (H)	1
EGFC 300x120	300 x 120 x 120 (H)	2
EGFC 400x120	400 x 120 x 120 (H)	3



Portata aria

modello	portata consigliata m ³ /h	portata max m ³ /h
EGFC 120x120	10 - 35	45
EGFC 300x120	35 - 70	90
EGFC 400x120	60 - 120	140

Perdite di carico

portata m ³ /h	EGFC 120x120 Pa
10	10
15	10
20	10
25	12
30	15
35	19
40	25
45	35

portata m ³ /h	EGFC 300x120 Pa
40	10
45	10
50	10
55	10
60	11
65	12
70	13,5
75	15
80	17
85	19
90	21

	EGFC 400x120
portata m ³ /h	Pa
60	6
70	7
80	8
90	9
100	10
120	13
140	16

Listino prezzi

dimensioni in mm

Articolo normalmente disponibile a magazzino	
modello	Euro
EGFC 120x120	156,34 ✓
EGFC 300x120	187,65 ✓
EGFC 400x120	217,99 ✓

Accessori

Articolo normalmente disponibile a magazzino	
Descrizione	Euro
Manicotto aggiuntivo per tubo diametro 76 mm interno in confezione da 5 pezzi	24,29 ✓
Serranda di regolazione per attacchi diametro 63 mm o 75 mm interno in confezione da 5 pezzi	14,56 ✓
Tappo per manicotto in confezione da 5 pezzi	14,56 ✓

