

EBL3 20/0° Griglie lineari a barre orizzontali fisse con filtro



Descrizione

Griglie per la ripresa dell'aria costruite a barre orizzontali fisse in alluminio con profili a deflessione 0°, con l'inserimento di uno speciale profilo o controtelaio che permette l'alloggiamento di un filtro piano per polveri grossolane e fini.

Caratteristiche

Materiale: alluminio.
Finitura: verniciato RAL9016.
Filtro: classe COARSE (G2) spessore 12 mm.

Installazione

L'installazione viene eseguita mediante l'apertura delle apposite zanche presenti nel controtelaio o in alternativa fissando quest'ultimo al muro o al canale mediante viti.

Impiego

Per la ripresa dell'aria esterna o ambiente dove sia consigliata una prefiltrazione di polvere.
Perdita di carico iniziale inferiore a 40 Pa con velocità di 1,5 m/s sul filtro.

Modelli

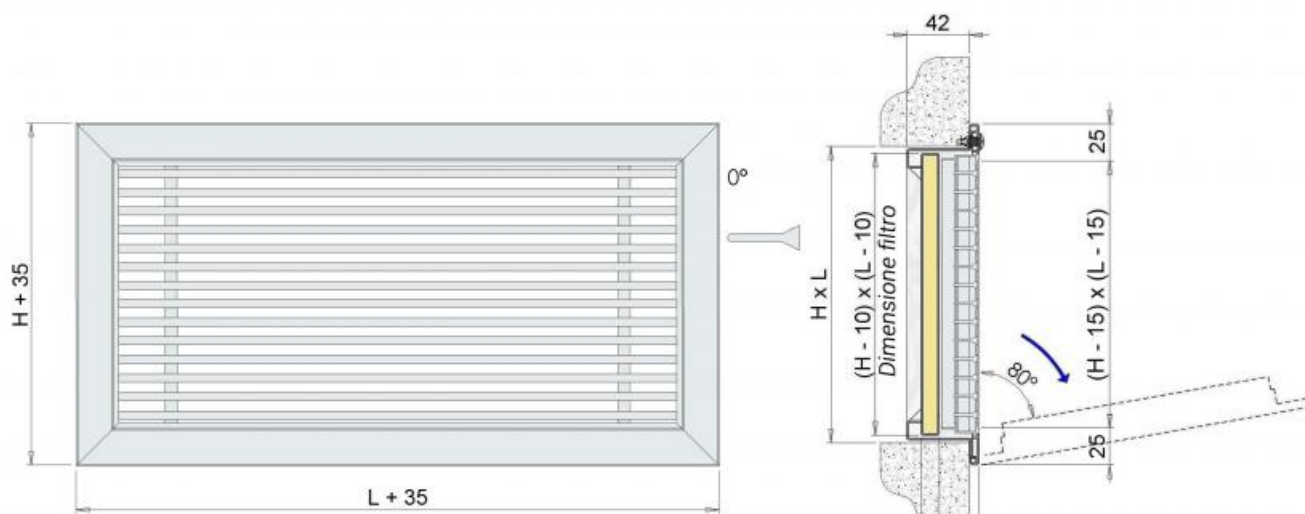
EBL3 20/0°: griglia con speciale controtelaio fissato con cerniere alla cornice della griglia per consentire un'agevole manutenzione del filtro. La chiusura avviene mediante meccanismo a vite.

Accessori

- EPZ plenum zincato;
- EPI plenum isolato.

A richiesta

Fissaggio con calamite o con pomello.



EBL3 20/0° DIMENSIONI FRONTALI
FRONTAL DIMENSIONS EBL3 20/0°

Sezione efficace

Tutte le dimensioni sono espresse in mm.

H	L				
	400	500	600	800	1000
	sezione efficace della griglia m ²				
150	0,031	0,039	0,047	0,064	0,080
200	0,042	0,053	0,064	0,086	0,108
300	0,063	0,079	0,097	0,130	0,164

Dati di funzionamento

m³/h: portata
Pa: perdite di carico in Pascal
dB(A): indice di rumorosità
V: velocità frontale sul filtro (m/s)

Si consiglia la velocità dell'aria sul filtro di 1,5 m/s per contenere le perdite di carico e mantenere l'efficienza di filtrazione; i dati di portata in tabella si riferiscono alla griglia con il filtro.

Tutte le dimensioni sono espresse in mm

H	V m/s	L				
		400	500	600	800	1000
		portata aria m ³ /h				
150	1,5	324	405	486	648	810
	2	432	540	648	864	1080
200	1,5	400	505	605	810	1015
	2	535	670	805	1080	1355
300	1,5	610	765	925	1235	1550
	2	810	1025	1230	1650	2065

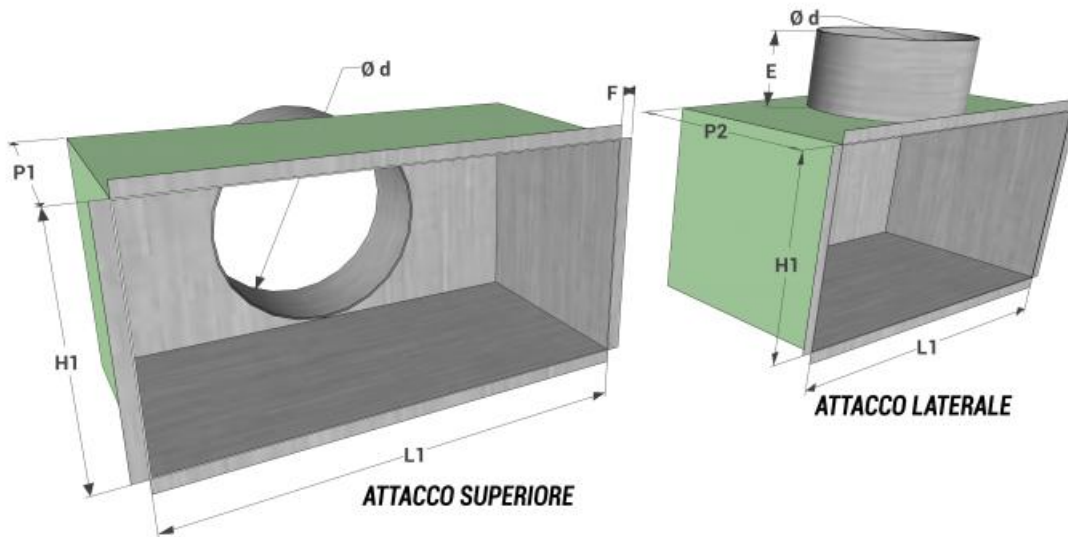
Indice di rumorosità dB(A)

V m/s	dB(A)
1,5	32/38
2	39/45

Perdita di carico (Pa)

V m/s	Pa
1,5	35/38
2	62/68

Plenum per EBL3 20/0°



modello L1 x H1	stacco superiore			stacco laterale			E	F
	P1	n° stacchi	Ø d	P2	n° stacchi	Ø d		
400x150	200	1	148	250	1	148	80	12
500x150	200	2	148	250	2	148	80	12
600x150	200	2	148	250	2	148	80	12
800x150	200	2	148	250	2	148	80	12
1000x150	200	3	148	250	3	148	80	12
400x200	200	1	198	300	1	198	80	12
500x200	200	1	198	300	1	198	80	12
600x200	200	2	198	300	2	198	80	12
800x200	200	2	198	300	2	198	80	12
1000x200	200	2	198	300	2	198	80	12
400x300	200	1	248	350	1	248	80	12
500x300	200	1	248	350	1	248	80	12
600x300	200	2	198	350	2	248	80	12
800x300	200	2	248	350	2	248	80	12
1000x300	200	2	248	350	2	248	80	12

Listino prezzi

Articolo normalmente disponibile a magazzino

dimensioni	EBL3 20/0° verniciate bianco RAL9016	stacco superiore		stacco laterale	
		EPZ plenum zincato	EPI plenum isolato	EPZ plenum zincato	EPI plenum isolato
LxH	euro	euro	euro	euro	euro
400x150	117,63	37,58	51,76	40,04	55,07
500x150	130,65	40,31	63,75	51,30	67,67
600x150	134,48	51,07	67,37	54,45	71,90
800x150	160,98	67,29	85,85	71,52	91,58
1000x150	197,66	80,78	101,57	85,93	108,41
400x200	135,35	40,12	54,95	45,50	62,18
500x200	157,74	43,04	58,91	49,34	67,29
600x200	156,37	59,99	78,09	71,98	92,00
800x200	180,76	70,71	62,18	79,62	102,30
1000x200	227,80	76,59	98,19	76,59	112,52
400x300	171,42	55,34	71,90	64,75	84,54
500x300	165,84	58,72	76,43	69,44	90,88
600x300	189,44	69,52	88,69	77,59	99,53
800x300	235,14	84,97	112,40	99,72	132,19
1000x300	289,50	91,73	121,47	109,14	144,80