

# EVHRDS Unità compatta per sistemi di ventilazione meccanica controllata, deumidificazione e trattamento aria da 300 a 500 m<sup>3</sup>/h



## Description

L'EVHRDS è un'unità compatta per sistemi di ventilazione meccanica controllata con sezione di deumidificazione e integrazione raffreddamento e riscaldamento. L'unità è fornita plug-and-play per un'installazione rapida e semplificata. L'unità è composta da un monoblocco comprensivo di ogni componente per il corretto funzionamento con ampi range di temperatura.

## Characteristics

Struttura perimetrale autoportante in lamiera verniciata.  
La coibentazione dei pannelli è realizzata con isolante in polietilene di spessore 6 mm.  
Ventilatori con motore EC brushless a doppia aspirazione.  
Altissima efficienza e bassi livelli di rumorosità conformi alla normativa Erp.  
Filtri Coarse con bassa perdita di carico facilmente estraibili sull'aria di ricircolo (solo modelli EVHRDS 30/50 H R K D - EVHRDS 30/50 H R K DC).  
Circuito frigorifero realizzato in rame saldobrasato completo di: compressore ad alta efficienza, filtro deidratatore, batterie alettate, scambiatore ad acqua, valvole solenoidi, dispositivo di laminazione, ricevitore di liquido, pressostati di alta pressione.

## Command electronics

Versione K:  
Quadro elettrico a bordo unità con microprocessore e regolazione dedicata. Gestione del ventilatore, gestione serranda motorizzata di ricircolo, gestione filtri sporchi temporizzata, gestione dell'aria di ricircolo e di rinnovo. Possibilità di comando dell'unità con queste tre soluzioni :

- 1: gestione attraverso comandi esterni e segnale 0...10Vdc per controllo portata aria da minima a massima;
- 2 : gestione attraverso pannello remoto EVCNU con sensore T/H integrato;
- 3 : comunicazione MODBUS RTU RS 485.

## Use

The unit is particularly suitable for residential, commercial or collective residential buildings where, in addition to the air exchange, it is necessary to dehumidify the presence of radiant systems.

## Versions D

Versione D tutt'aria esterna: unità per la sola deumidifica dell'aria proveniente dal recuperatore di calore consentendo così il funzionamento del circuito frigorifero, ottenendo durante il periodo estivo (compressore attivo) aria deumidificata. Dotata di batteria idronica di post raffreddamento/riscaldamento che se alimentata consente di fornire un'integrazione della potenza frigorifera/termica all'impianto di climatizzazione radiante (il collegamento all'impianto di riscaldamento/raffreddamento è opzionale e non pregiudica la deumidificazione dell'aria).

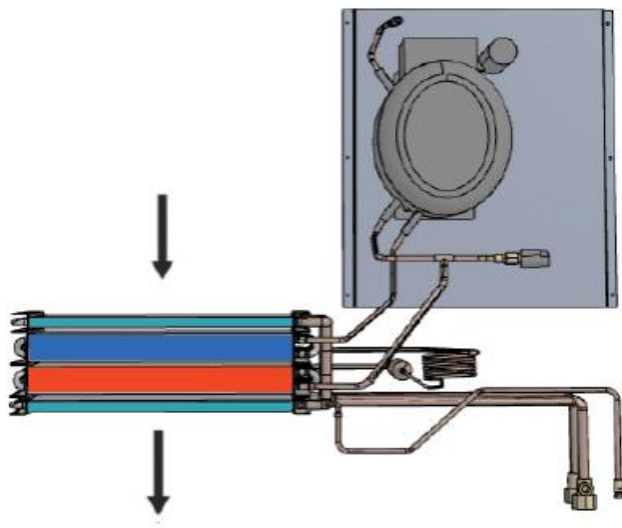
Modelli:

- EVHRDS 30 H K D
- EVHRDS 50 H K D

Versione D aria esterna e ricircolo: unità per la sola deumidifica dell'aria proveniente parzialmente dal recuperatore di calore e parzialmente dall'ambiente interno consentendo così il funzionamento del circuito frigorifero, ottenendo durante il periodo estivo (compressore attivo) aria deumidificata. Dotata di batteria idronica di post raffreddamento/riscaldamento che se alimentata consente di fornire un'integrazione della potenza frigorifera/termica all'impianto di climatizzazione radiante (il collegamento all'impianto di riscaldamento/raffreddamento è opzionale e non pregiudica la deumidificazione dell'aria).

Modelli:

- EVHRDS 30 H R K D
- EVHRDS 50 H R K D



## Versions DC

Versione DC tutt'aria esterna: unità per la deumidifica dell'aria proveniente dal recuperatore di calore e l'integrazione della potenza frigorifera/termica all'impianto di climatizzazione radiante.

Durante il periodo estivo (compressore attivo) l'unità può funzionare in 2 modalità:

- deumidifica: l'unità condensa parzialmente in aria e parzialmente in acqua tramite il condensatore a piastre, ottenendo aria deumidificata;
- deumidifica + integrazione raffreddamento: l'unità condensa totalmente in acqua, ottenendo così aria deumidificata e raffreddata.

Durante il periodo invernale (compressore spento) la batteria idronica è alimentata con acqua calda proveniente dall'impianto di riscaldamento e si comporta come una termostatica con recuperatore.

Modelli:

- EVHRDS 30 H K DC
- EVHRDS 50 H K DC

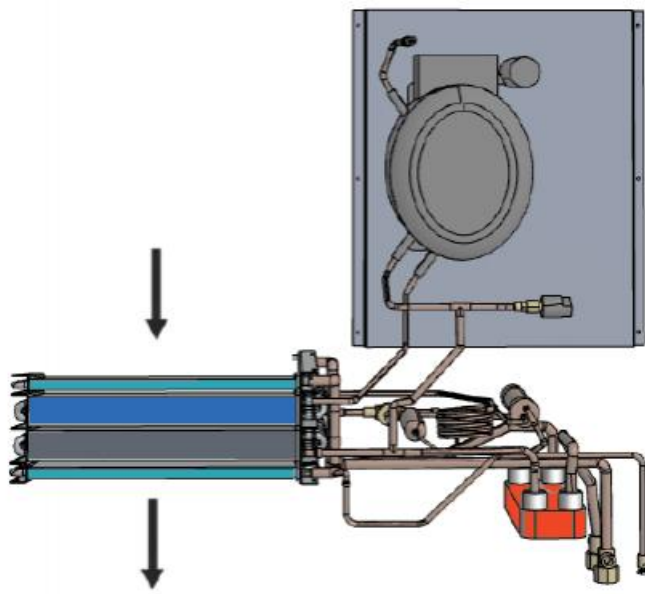
Versione DC aria esterna e ricircolo: unità per la deumidifica dell'aria proveniente parzialmente dal recuperatore di calore e parzialmente dall'ambiente interno con integrazione della potenza frigorifera/termica all'impianto di climatizzazione radiante.

Durante il periodo estivo (compressore attivo) l'unità può funzionare in 2 modalità:

- deumidifica: l'unità condensa parzialmente in aria e parzialmente in acqua tramite il condensatore a piastre, ottenendo aria deumidificata;
- deumidifica + integrazione raffreddamento: l'unità condensa totalmente in acqua, ottenendo così aria deumidificata e raffreddata.

Durante il periodo invernale (compressore spento) la batteria idronica è alimentata con acqua calda proveniente dall'impianto di riscaldamento e si comporta come una termostatica con recuperatore.

- EVHRDS 30 H R K DC
- EVHRDS 50 H R K DC



## General data

Grandezza		configurazione orizzontale	
		EVHRDS 30	EVHRDS 50
Alimentazione	V/Ph/Hz	230/1/50	
Grado di protezione IP	IP	20	
Portata aria totale	m <sup>3</sup> /h	300	500
Portata aria esterna nominale (versioni R con ricircolo)	m <sup>3</sup> /h	130	190
Perdita di carico lato VMC	Pa	31	38
Potenza nominale assorbita ventilatore ricircolo	kW	0,1	0,1

## Versions D

(1) Temperatura aria esterna 35°; umidità relativa 50%, temperatura ambiente 25°C; umidità relativa 50%, portata aria interna 50% , portata aria esterna 50%.

(2) Temperatura ambiente 25°C; umidità relativa 60%, portata aria nominale; Acqua in 16°C.

(3) Temperatura ambiente 20°C; umidità relativa 60%, portata aria nominale; Acqua in 35°C..

VERSIONE D		configurazione orizzontale	
		EVHRDS 30	EVHRDS 50
Capacità di deumidificazione utile (al netto del contenuto entalpico dell'aria esterna) (1)	l/24h	22	40
Potenza frigorifera resa batteria idronica (2)	kW	0,53	1,25
Portata acqua	m <sup>3</sup> /h	0,15	0,3
Perdita di carico	Kpa	4,5	9,0
Potenza termica resa (3)	kW	0,62	1,3
Pressione sonora Lp ad 3 Mt	dB(A)	37	39
Alimentazione	V/Ph/Hz	230 / 1 / 50	
Corrente massima assorbita	A	2,6	4,7
Corrente massima assorbita versioni R con ricircolo	A	3,2	5,3

## Versions DC

(1) Temperatura aria esterna 35°; umidità relativa 50%, temperatura ambiente 25°C; umidità relativa 50%, portata aria interna 50% , portata aria esterna 50%.

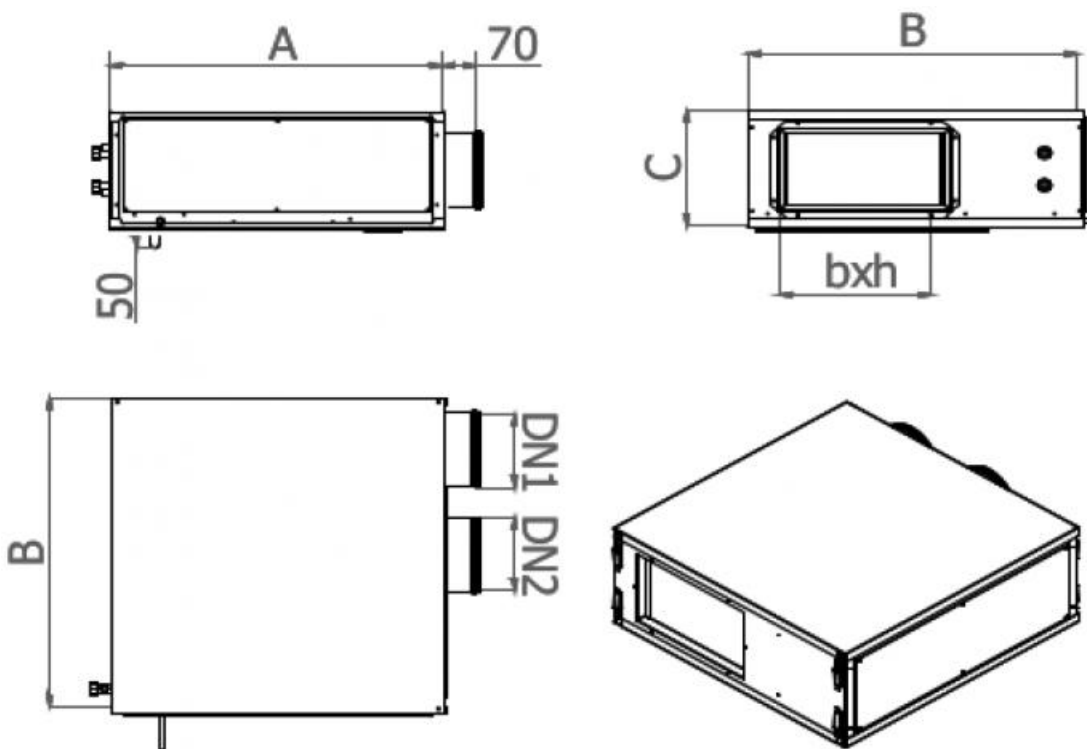
(2) Temperatura ambiente 25°C; umidità relativa 60%, portata aria nominale; Acqua in 16°C.

(3) Temperatura ambiente 20°C; umidità relativa 60%, portata aria nominale; Acqua in 35°C.

VERSIONE DC	configurazione orizzontale		
		EVHRD 30	EVHRD 50
Capacità di deumidificazione utile (al netto del contenuto entalpico dell'aria esterna) (1)	l/24h	22	40
Potenza frigorifera resa compressore (2)	kW	0,93	1,55
Potenza frigorifera resa batteria idronica (2)	kW	0,53	1,25
Portata acqua	m <sup>3</sup> /h	0,15	0,3
Perdita di carico	Kpa	4,5	9,0
Potenza termica resa (3)	kW	0,62	1,3
Pressione sonora Lp ad 3 Mt	dB(A)	37	39
Alimentazione	V/Ph/Hz	230 / 1 / 50	
Corrente massima assorbita	A	2,6	4,7
Corrente massima assorbita versioni R con ricircolo	A	3,2	5,3

## Dimensions

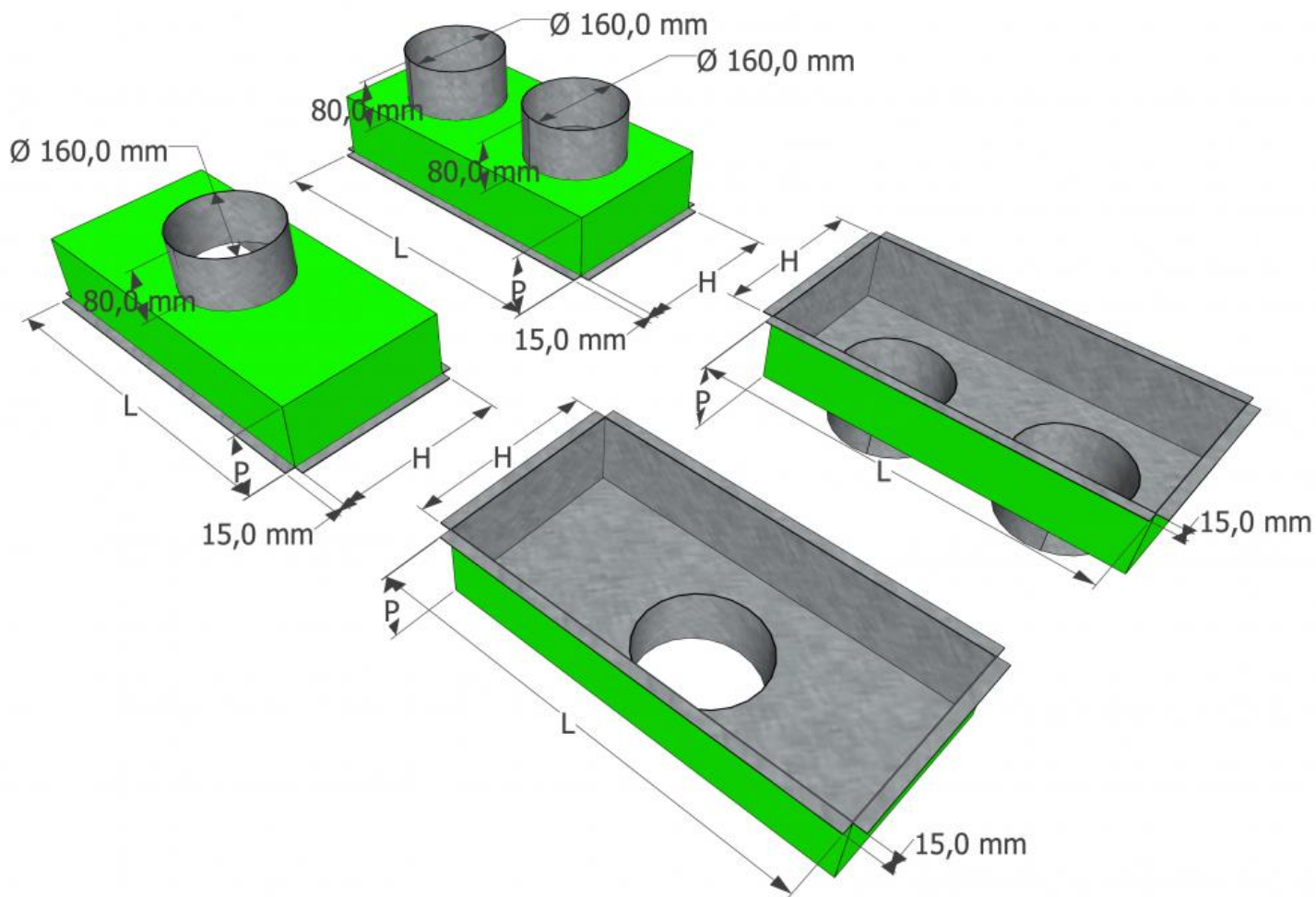
DIMENSIONI		EVHRDS 30	EVHRDS 50
Larghezza <b>A</b>	mm	690	690
Profondità <b>B</b>	mm	690	800
Altezza <b>C</b>	mm	270	320
Ingresso aria di ricircolo <b>DN1</b> (non presente nella versione senza ricircolo)	mm	160	200
Ingresso aria primaria (dalla macchina di ventilazione) <b>DN2</b>	mm	160	200
Mandata <b>bxh</b>	mm	347x177	518x252
Attacchi acqua mandata/ritorno	Ø"	1/2" - 1/2"	1/2" - 1/2"
Diametro scarico condensa	Ø mm	12	12
Peso versione D	kg	38	51
Peso versione DC	kg	40	53
Peso versione R D con ricircolo	kg	41	54
Peso versione R DC con ricircolo	kg	43	56



## Dimensioni plenum di mandata

All dimensions are expressed in mm.

Modello	L	H	P	Ø
EVHRDS 30	347	177	100	1x160
EVHRDS 50	518	252	100	2x160



#### Price recovery and accessories VERSION K

Item normally available from stock										
modello	versioni senza ricircolo		versioni con ricircolo		accessori					
	D	DC	R D	R DC	controllo elettronico remoto	umidostato ambiente	Valvola acqua on/off a 2 vie 1/2"	Valvola acqua on/off a 3 vie 1/2"	kit filtri per versioni con ricircolo	Plenum di mandata isolato
	euro	euro	euro	euro	EVCNU	UMR				
EVHRDS 30	a.r. v	a.r. v	3153,92	3772,80	296,66 v	a.r. v	311,90 v	363,89 v	36,94 v	66,30 v
EVHRDS 50	a.r. v	a.r. v	3616,14	4105,54	296,66 v	a.r. v	311,90 v	363,89 v	45,14 v	101,87 v

