

VUW120 serrande tagliafumo a comparto multiplo



Descrizione

Serrande tagliafumo per installazione a parete a pala unica realizzate secondo lo standard europeo EN 12101-8 e testate in accordo allo standard EN 1366-10. La VUW120 prevede una resistenza al fuoco fino a 120 minuti, EI 120 (Vew i↔o) S 1500 AA Multi C10000 ed è stata realizzata per permettere l'installazione in una apertura eseguita su parete verticale in calcestruzzo aereo con spessore minimo 100 mm e tamponata con malta per compartimentare due ambienti.

Caratteristiche

Testata a pressione fino a 1500 Pa.
 Pala in refrattario da 63 mm di spessore.
 Guarnizione perimetrale termo-espandente.
 Connessione standard ambo i lati con flange da 30 mm.
 Cassa da 400 mm.
 Superficie libera ottimizzata e perdita di carico minima.
 Non richiede manutenzione.
 Per uso in ambienti interni.
 Temperatura di esercizio: max 50°C.
 2 microinterruttori (uno di inizio ed uno di fine corsa) già installati.

Versione standard

Con azionamento con servomotore Belimo senza ritorno a molla:
 codice VUW120 + BEN 24V

A richiesta

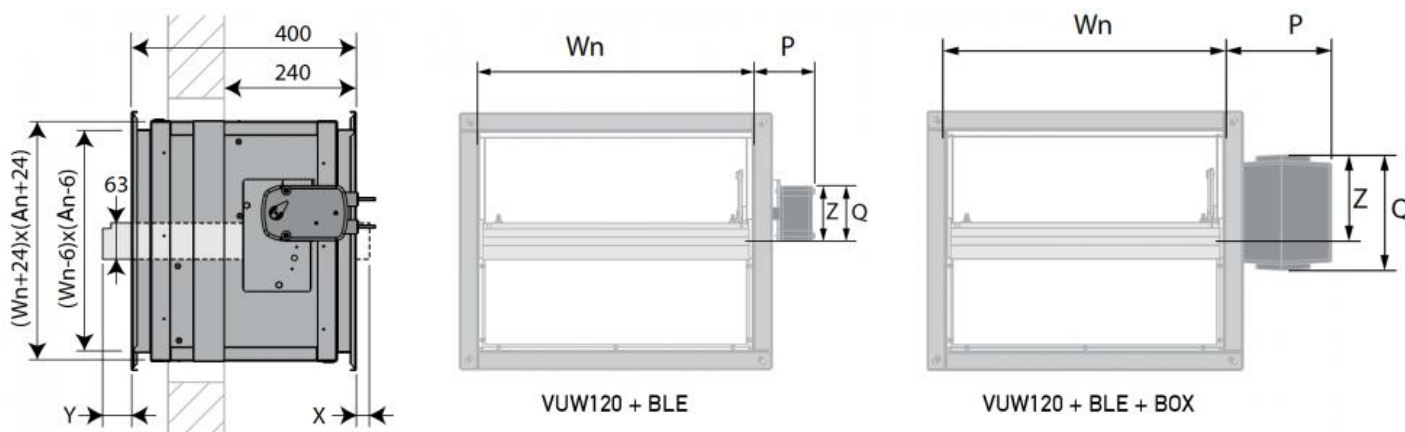
Con azionamento con servomotore Belimo senza ritorno a molla:
 codice VUW120 + BEN 230V.
 BNE BOX alloggiamento di protezione termica opzionale per proteggere il motore dalle alte temperature.

Impiego

IN GENERE E PIÙ PROPRIAMENTE DENOMINATA SERRANDA PER IL CONTROLLO DEL FUMO ED È PARTE INTEGRANTE DEL SISTEMA DI EVACUAZIONE DEI FUMI E DEL CALORE.

Viene utilizzata negli impianti di ventilazione per prevenire la propagazione dei fumi attraverso l'impianto di ventilazione e/o per convogliare all'esterno dell'edificio i fumi prodotti da un incendio. In caso d'incendio, infatti, deve assicurare la corretta evacuazione dei fumi in modo che le vie di esodo ne siano sgombre e quindi consentire l'evacuazione del personale interno dell'edificio.

In caso di emergenza la serranda tagliafumo può aprirsi per consentire l'espulsione del fumo dall'interno dell'edificio, o chiudersi per evitare la propagazione del fumo attraverso l'impianto di ventilazione.



Dimensioni

X: fuoriuscita della pala lato servomotore

Y: fuoriuscita della pala lato parete

An(mm)	300	350	400	450	500	550	600	650	700	750	800	850	900	950	1000
X (mm)						1	26	51	76	101	126	151	176	201	226
Y (mm)	2	27	52	77	102	127	152	177	202	227	252	277	302	327	352

	BNE	BNE + BOX
P (mm)	112	193
Q (mm)	110	205
Z (mm)	98	152

Versione con attuatore VUW120 + BNE 24V - dimensioni e listino prezzi

altezza	base (mm)								
	300	350	400	450	500	550	600	650	700
mm	euro	euro	euro	euro	euro	euro	euro	euro	euro
300	922,17	933,18	944,12	955,12	966,15	977,01	988,05	998,97	1034,01
350	933,92	945,41	957,03	968,61	980,32	991,92	1027,59	1039,15	1050,71
400	945,46	957,78	969,97	982,25	1018,54	1030,76	1043,04	1055,25	1067,51
450	957,14	970,06	982,91	1019,86	1032,78	1045,63	1058,55	1071,29	1084,23
500	968,91	982,36	1019,92	1033,39	1046,95	1060,44	1073,91	1087,48	1100,91
550	980,45	994,60	1032,82	1046,95	1061,07	1075,33	1089,42	1103,52	1117,69
600	992,05	1030,99	1045,80	1060,52	1075,33	1090,05	1104,97	1119,73	1158,47
650	1003,82	1043,23	1058,72	1074,10	1089,52	1104,97	1120,31	1159,82	1175,23
700	1039,51	1055,55	1071,61	1087,63	1103,69	1119,80	1159,91	1175,97	1192,03
750	1051,22	1067,77	1084,44	1101,19	1117,99	1158,68	1175,31	1192,03	1208,73
800	1062,82	1080,15	1097,40	1114,78	1156,21	1173,53	1190,89	1208,18	1225,50
850	1102,70	1120,97	1139,20	1157,40	1200,11	1218,31	1236,50	1254,79	1272,96
900	1143,23	1162,40	1181,60	1225,09	1244,72	1263,93	1283,01	1302,15	1345,89
950	1184,21	1204,29	1224,56	1269,67	1290,02	1310,12	1330,24	1375,43	1395,59
1000	1225,88	1247,02	1293,72	1314,81	1335,97	1357,09	1403,77	1424,93	1445,98

altezza	base (mm)							
	750	800	850	900	950	1000	1050	1100
mm	euro	euro	euro	euro	euro	euro	euro	euro
300	1045,03	1056,00	1066,98	1077,92	1088,95	1099,85	1110,87	1121,84
350	1062,37	1074,06	1085,59	1097,21	1108,84	1120,54	1132,01	1143,64
400	1079,73	1091,97	1104,27	1116,50	1128,72	1165,05	1177,29	1189,48
450	1097,11	1109,96	1122,86	1159,80	1172,72	1185,64	1198,41	1211,32
500	1114,55	1152,03	1165,56	1179,07	1192,65	1206,06	1219,57	1233,19
550	1155,89	1170,02	1184,26	1198,34	1212,51	1226,64	1240,81	1278,99
600	1173,25	1188,06	1202,83	1217,74	1232,42	1271,26	1286,02	1300,77
650	1190,59	1205,99	1221,46	1236,90	1276,36	1291,91	1307,27	1322,69
700	1207,97	1224,07	1240,13	1280,27	1296,29	1312,39	1328,45	1344,49
750	1225,50	1266,05	1282,79	1299,58	1316,24	1332,93	1349,55	1390,34
800	1266,82	1284,13	1301,47	1318,81	1336,10	1377,47	1394,84	1412,05
850	1315,70	1333,89	1352,12	1370,39	1412,50	1431,37	1449,55	1467,82
900	1365,36	1384,54	1403,70	1447,32	1466,57	1486,07	1505,22	1524,42
950	1415,81	1436,06	1481,17	1501,35	1521,41	1541,82	1561,94	1582,13
1000	1467,14	1513,84	1535,09	1556,18	1577,26	1598,42	1619,35	1640,34

altezza	base (mm)							
	1150	1200	1250	1300	1350	1400	1450	1500
mm	euro	euro	euro	euro	euro	euro	euro	euro
300	1132,80	1143,81	1182,83	1222,35	1262,38	1302,87	1318,83	1342,16
350	1179,31	1190,93	1231,70	1273,00	1314,88	1357,24	1392,70	1396,99
400	1201,74	1213,98	1256,03	1298,58	1341,67	1385,33	1421,93	1426,03
450	1224,14	1237,07	1280,33	1324,14	1368,46	1413,39	1451,23	1455,16
500	1246,61	1284,24	1329,26	1374,77	1421,00	1467,82	1507,26	1510,02
550	1293,14	1307,33	1353,48	1400,33	1447,79	1495,85	1536,51	1539,04
600	1315,68	1330,32	1377,74	1425,78	1474,50	1523,93	1565,70	1582,00
650	1338,06	1353,50	1402,07	1451,38	1501,41	1552,06	1595,06	1611,42
700	1384,60	1400,60	1451,00	1502,05	1553,91	1606,45	1651,07	1666,73
750	1407,02	1423,74	1475,26	1527,63	1580,70	1634,54	1680,37	1696,02
800	1429,50	1446,88	1499,63	1553,19	1607,51	1662,69	1709,64	1725,43
850	1486,01	1504,24	1553,10	1604,56	1649,26	1700,25	1745,04	1762,35
900	1543,63	1562,83	1607,71	1656,97	1691,71	1738,35	1780,90	1799,75
950	1602,31	1622,56	1663,28	1710,24	1734,67	1776,80	1817,04	1845,36
1000	1661,27	1682,26	1718,46	1762,76	1776,42	1813,47	1850,99	1888,85

BNE BOX

Il BNE BOX è un alloggiamento di protezione termica opzionale. È appositamente progettato per proteggere il motore dalle alte temperature.

Modello	Euro
BLE BOX	a.r. v

