



Descrizione

Cassoncini ventilanti insonorizzati, per impianti di ventilazione o di estrazione dell'aria.

Caratteristiche

Materiale: struttura in lamiera di acciaio galvanizzato con isolamento termico e acustico.
 Ventilatore: in acciaio zincato, girante con pale avanti, motore direttamente accoppiato chiuso, protezione termica integrata, classe F e grado di protezione IP54. Nel Box è presente un pressacavo per il passaggio del cavo di alimentazione.
 Temperatura massima dell'aria da movimentare: -20 °C +60 °C.
 Finitura: lamiera di acciaio galvanizzato anticorrosione.

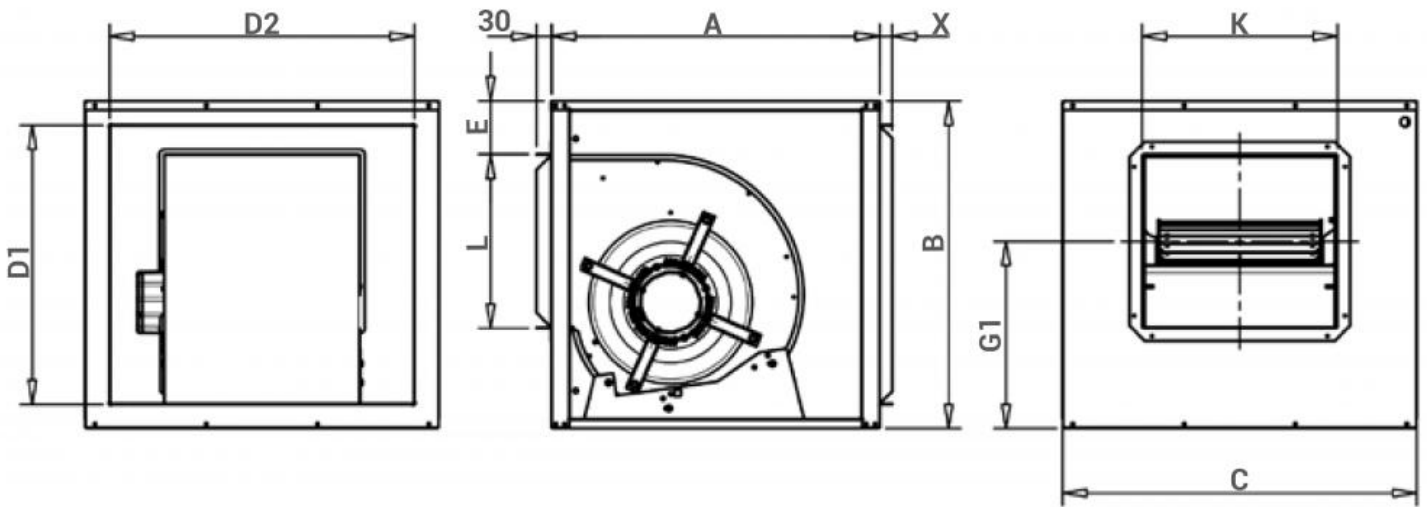
Impiego

Aspirazione o immissione di aria pulita o leggermente polverosa.
 Portate da 1000 a 5000 m³/h e pressioni statiche fino a 450 Pa.

Accessori

Regolatore elettronico monofase.

Dimensioni



Tutte le dimensioni sono espresse in mm

modello	A	B	C	E	D1	D2	G1	L	K	X
EVCL 7/7	450	460	500	110	370	410	245	210	232	25
EVCL 9/9	500	522	550	129,5	426	454	261	263	300	25
EVCL 10/10	550	575	600	107	479	504	322	292	326	25
EVCL 12/12	650	650	700	106	550	604	372,5	345	387	25

Caratteristiche tecniche

modello	potenza W	n. poli	n. velocità	alimentazione	assorbimento max	Indice di rumorosità	tipo motore	peso kg	regolatore di velocità
					A	dB(A)			
EVCL 7/7	150	4	1	230V-1F-50Hz	1,15	58	CHIUSO	19,4	RCS300
EVCL 7/7	80	6	1	230V-1F-50Hz	0,85	53	CHIUSO	19,4	RCS300
EVCL 9/9	550	4	1	230V-1F-50Hz	3,65	70	CHIUSO	28,9	RCS900
EVCL 10/10	550	4	1	230V-1F-50Hz	3,65	70	CHIUSO	33,8	RCS900
EVCL 10/10	250	6	1	230V-1F-50Hz	1,60	61	CHIUSO	32,5	RCS600
EVCL 12/12	750	6	1	230V-1F-50Hz	5,37	70	CHIUSO	47,4	RCS210

Portata aria

modello	W	n. poli	n. velocità	pressione statica Pa									
				50	100	150	200	250	300	350	400	450	
				portata m ³ /h									
EVCL 7/7	150	4	1	1480	1380	1240	1000	250					
EVCL 7/7	80	6	1	1160	995								
EVCL 9/9	550	4	1				3550	3340	3085	2640	870		
EVCL 10/10	550	4	1					3795	3600	3300	2520	1370	
EVCL 10/10	250	6	1		3000	2720	1850						
EVCL 12/12	750	6	1				5920	5160	1990				

Listino prezzi

Articolo normalmente disponibile a magazzino				
modello	W	n. poli	EVCL	regolatore di velocità
			euro	euro
EVCL 7/7	150	4	747,98 ✓	104,40 ✓
EVCL 7/7	80	6	751,68 ✓	104,40 ✓
EVCL 9/9	550	4	973,39 ✓	154,80 ✓
EVCL 10/10	550	4	1000,00 ✓	154,80 ✓
EVCL 10/10	250	6	1008,80 ✓	129,60 ✓
EVCL 12/12	750	6	1282,11 ✓	226,80 ✓