

EDCS Diffusori circolari a singolo cono regolabile



Descrizione

Diffusori circolari con regolazione micrometrica a singolo cono.

Caratteristiche diffusore

Materiale: alluminio.
Finitura: verniciato RAL 9010.
Installazione: fissaggio con viti sul collo diffusore.

Impiego

Impianti di condizionamento e trattamento aria canalizzati con altezza installazione compresa tra 2,7 e 6 m.

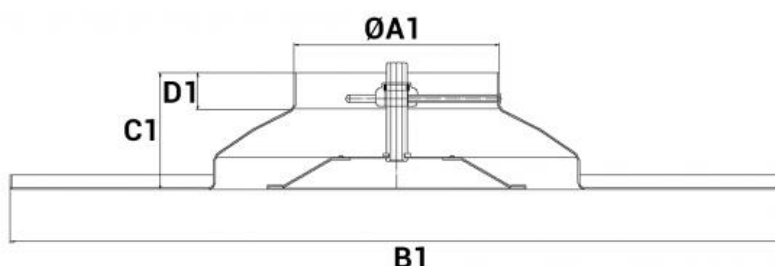
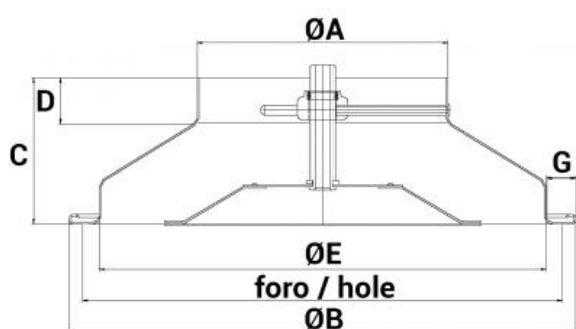
Modelli

- EDCS diffusori circolari a cono regolabile;
- EDCS-PQ diffusori circolari a cono regolabile su pannello quadrato 595x595 mm.

Accessori

- EPZ-DC plenum zincato;
- EPI-DC plenum isolato;
- SD serranda;
- EQUA equalizzatore;
- Kit clips di fissaggio.

Dimensioni



tutte le dimensioni sono espresse in mm

modello	EDCS								EDCS-PQ			
	Ø A	Ø B	Ø E	Ø foro	C	D	G	Ø A1	B1 x B1	C1	D1	
100	96	250	195	225	85	33	25	96	595 x 595	85	33	
150	145	330	280	308	90	25	23	146	595 x 595	90	23	
160	156	330	280	308	90	27	23	156	595 x 595	90	28	
200	196	445	370	410	115	37	35	196	595 x 595	115	37	
250	246	535	460	500	135	37	35	246	595 x 595	135	37	

Dati di funzionamento

Vk: velocità efficace (m/s)

m³/h: portata

Pa: perdite di carico in Pascal

L(m): lancio in metri calcolato con installazione a filo soffitto e velocità terminale 0,25 m/s

dB(A): indice di rumorosità

Modello	sezione efficace m ²	Vk	indice di rumorosità					
			2	3	4	5	6	
100	0,0059	m ³ /h	38	57	75	95	115	
		Pa	7,6	17,2	30,6	47,7	68,7	
		L(m)	0,4	0,6	0,8	1,0	1,2	
150	0,0149	m ³ /h	96	145	195	242	290	
		Pa	6,3	14,2	25,2	39,4	56,8	
		L(m)	0,7	1,1	1,5	1,9	2,2	
160	0,0167	m ³ /h	108	163	217	271	325	
		Pa	6,1	13,8	24,5	38,3	55,1	
		L(m)	0,8	1,2	1,7	2,1	2,5	
200	0,0279	m ³ /h	181	271	361	452	542	
		Pa	5,5	12,5	22,2	34,7	49,9	
		L(m)	1,2	1,7	2,3	2,9	3,5	
250	0,0448	m ³ /h	291	435	580	725	870	
		Pa	5,0	11,3	20,1	31,5	45,3	
		L(m)	1,5	2,4	3,2	4,1	4,9	
indice di rumorosità		dB(A)	20	25	30	35	40	

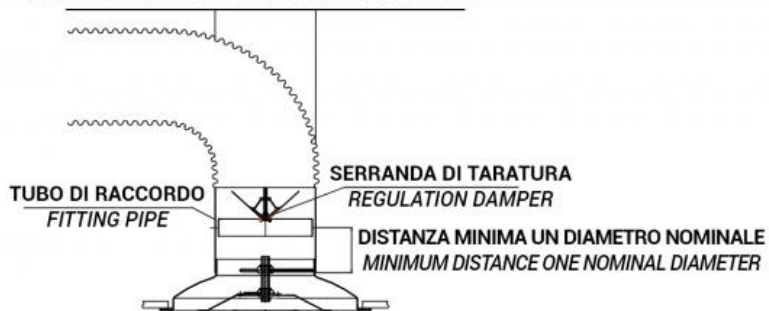
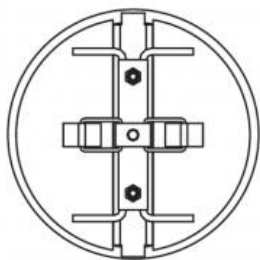
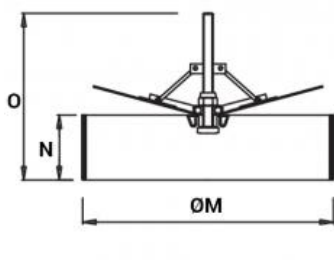
Serranda di taratura SD

La serranda di taratura a farfalla SD è idonea al montaggio a monte dei diffusori circolari, è realizzata in acciaio zincato ed è completa di un meccanismo di apertura/chiusura robusto in modo da evitare vibrazioni e rumori al passaggio dell'aria.

La regolazione della serranda avviene agendo sulla vite di regolazione con un giravite inserendolo attraverso il foro presente sulla barra filettata del diffusore.



INSTALLAZIONE DEL DIFFUSORE CON TUBO FLESSIBILE INSTALLING THE DIFFUSER WITH FLEXIBLE DUCT

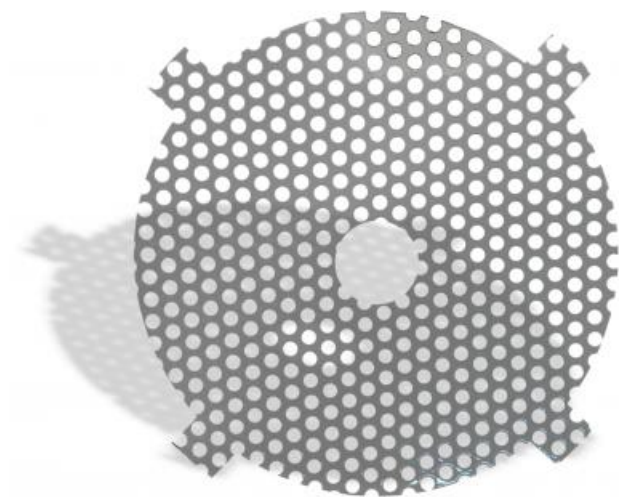


Tutte le dimensioni sono espresse in mm

Modello	ØM	N	O
100	95	39	100
150	145	39	100
160	155	39	100
200	195	39	100
250	245	39	100

Equalizzatore EQUA

L'equalizzatore è un accessorio per frammentare l'aria e distribuirlo in modo uniforme all'uscita del diffusore.



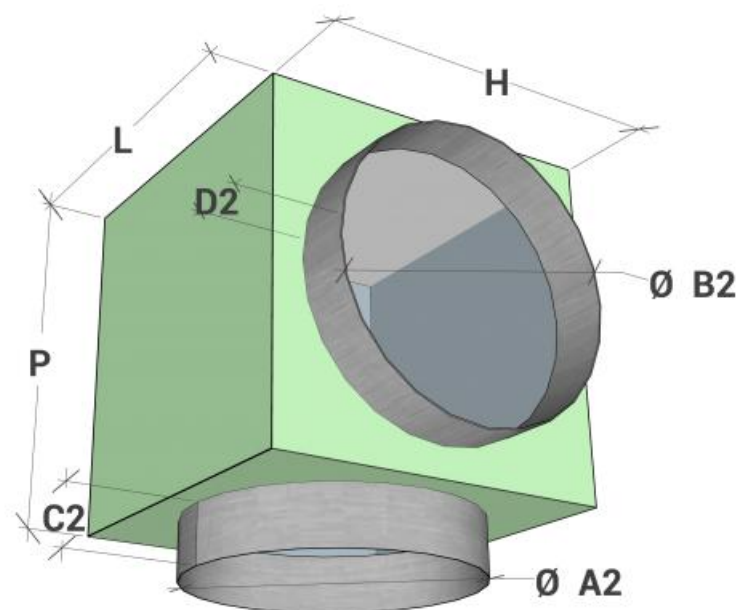
Clips di fissaggio

Clips di fissaggio per installazione su controsoffitto in cartongesso o controsoffitto rigido (3 pezzi per confezione).



Plenum EPZ-DC EPI-DC

Tutte le misure sono espresse in mm.



modello	L	H	P	ØA2 Diffusore	ØB2 Tubo flessibile o rigido	C2	D2
100	200	200	200	102	95	70	100
150	250	250	250	152	145	70	100
160	250	250	250	162	155	70	100
200	300	300	300	202	195	70	100
250	350	350	350	252	245	70	100

Listino prezzi

Articolo normalmente disponibile a magazzino

modello	diffusore EDCS	diffusore su pannello 595x595 EDCS-PQ	serranda SD	equalizzatore EQUA	EPZ-DC	EPI-DC	
					plenum zincato	plenum isolato	
euro		euro		euro		euro	
100	106,48	133,25	28,04	17,82	55,30	75,13	
150	108,46	135,26	27,84	17,82	62,91	85,00	
160	114,82	138,08	27,84	17,82	63,14	85,27	
200	131,31	152,96	29,44	17,82	71,86	96,61	
250	159,34	184,05	34,16	18,66	95,57	123,97	

Articolo normalmente disponibile a magazzino

Kit clips di fissaggio per EDCS (3 pz)		euro
EDCS 100-160		9,99
EDCS 200-250		10,55