



Descrizione

Plenum universale componibile brevettato per macchine canalizzate, installabile in mandata nella maggior parte delle macchine in commercio. ClimaBox è composto da un kit di montaggio comprensivo di un box in lamiera zincata isolata con 2 fori pre-tranciati laterali lato corto, due pannelli preisolati, una flangia regolabile in altezza e lunghezza e 3, 4, 5 o 6 collari per tubo flessibile. ClimaBox è disponibile in sei diverse taglie per soddisfare il maggior numero possibile di varianti presenti sul mercato. Compatibile con sistemi OPAL.

Caratteristiche

Materiale:

- Struttura in acciaio zincato, isolato con polietilene con un foro pre-tranciato diametro 150 mm maschio su un lato corto e un foro pre-tranciato diametro 150 mm femmina sull'altro lato corto.
- Due pannelli pre-isolati (frontale e posteriore)
- 3, 4, 5 o 6 collari per tubo flessibile
- Flangia BREVETTATA estensibile sia in altezza che in lunghezza in acciaio zincato.

Video tutorial istruzioni di montaggio



Versioni

Le versioni disponibili sono:

- CLIMABOX-1A-1B-1C Plenum con 3 attacchi, 3 collari per canali diametro 150 mm maschio / femmina, due pannelli pre-isolati e una flangia piccola regolabile.
- CLIMABOX-2A Plenum con 4 attacchi, 4 collari per canali diametro 150 mm maschio / femmina, due pannelli pre-isolati e una flangia piccola regolabile.
- CLIMABOX-3A Plenum con 4 attacchi, 4 collari per canali diametro 150 mm maschio / femmina, due pannelli pre-isolati e una flangia media regolabile.
- CLIMABOX-4A Plenum con 4 attacchi, 4 collari per canali diametro 150 mm maschio / femmina, due pannelli pre-isolati e una flangia grande regolabile.
- CLIMABOX-5A-5B Plenum con 5 attacchi, 5 collari per canali diametro 150 mm maschio / femmina, due pannelli pre-isolati e una flangia media regolabile.
- CLIMABOX-6A-6B Plenum con 6 attacchi, 6 collari per canali diametro 150 mm maschio / femmina, due pannelli pre-isolati e una flangia grande regolabile.

Impiego

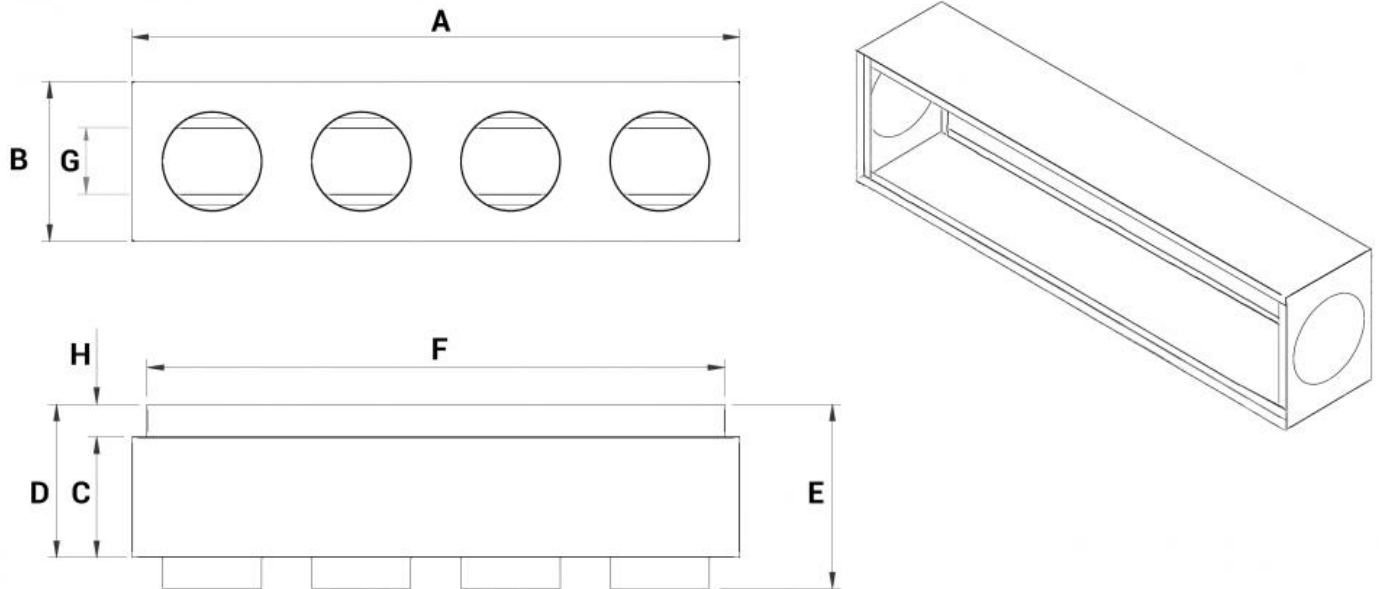
Installazione su macchine canalizzate per il condizionamento e il riscaldamento dell'aria.

Accessori

Collare per by-pass laterale del box diametro 150 mm maschio / femmina.

Dimensioni e prezzi

Modello CLIMABOX	A	B	C	D	E	FLANGIA	Estensione della flangia				H	Numero attacchi regolabili Ø 150 mm		Euro
							F lunghezza		G altezza			maschio / femmina		
							Estensione		Estensione					
							min	max	min	max				
CLIMABOX P1A	750	275	240	275	350	FLANGIA A	400	675	130	200	37	3	244,31	
CLIMABOX P1B	750	275	240	275	350	FLANGIA B	400	675	100	160	37	3	244,31	
CLIMABOX P1C	750	275	240	275	350	FLANGIA C	330	620	130	200	37	3	244,31	
CLIMABOX P2A	910	275	240	275	350	FLANGIA A	400	760	130	200	37	4	268,92	
CLIMABOX P3A	940	275	240	275	350	FLANGIA A	570	865	130	200	37	4	277,67	
CLIMABOX P4A	940	300	240	275	350	FLANGIA A	570	865	145	225	37	4	282,19	
CLIMABOX P5A	1175	275	240	275	350	FLANGIA A	570	1100	130	200	37	5	319,39	
CLIMABOX P5B	1175	275	240	275	350	FLANGIA B	570	1100	100	160	37	5	319,39	
CLIMABOX P6A	1440	300	240	275	350	FLANGIA A	740	1365	145	225	37	6	387,33	
CLIMABOX P6B	1440	300	240	275	350	FLANGIA B	740	1365	100	160	37	6	387,33	



Particolarità dei collari con diametro 150 mm:

Nella fornitura del CLIMABOX sono compresi dei collari diametro 150 mm che possono esser regolati dall'installatore sia come misura maschio che come misura femmina. Nel caso di collegamento diretto al tubo flessibile il collare dovrà essere ripiegato nei fori che rendono il diametro del collare più stretto, mentre nel caso di installazione delle serrande del sistema OPAL sarà necessario ripiegare il collare nei fori che rendono il diametro più largo.

Accessori

Modello	Descrizione	Euro
EACO-PLUS	collare regolabile per by-pass Ø 150 mm maschio/femmina	10,12 v