

Descrizione

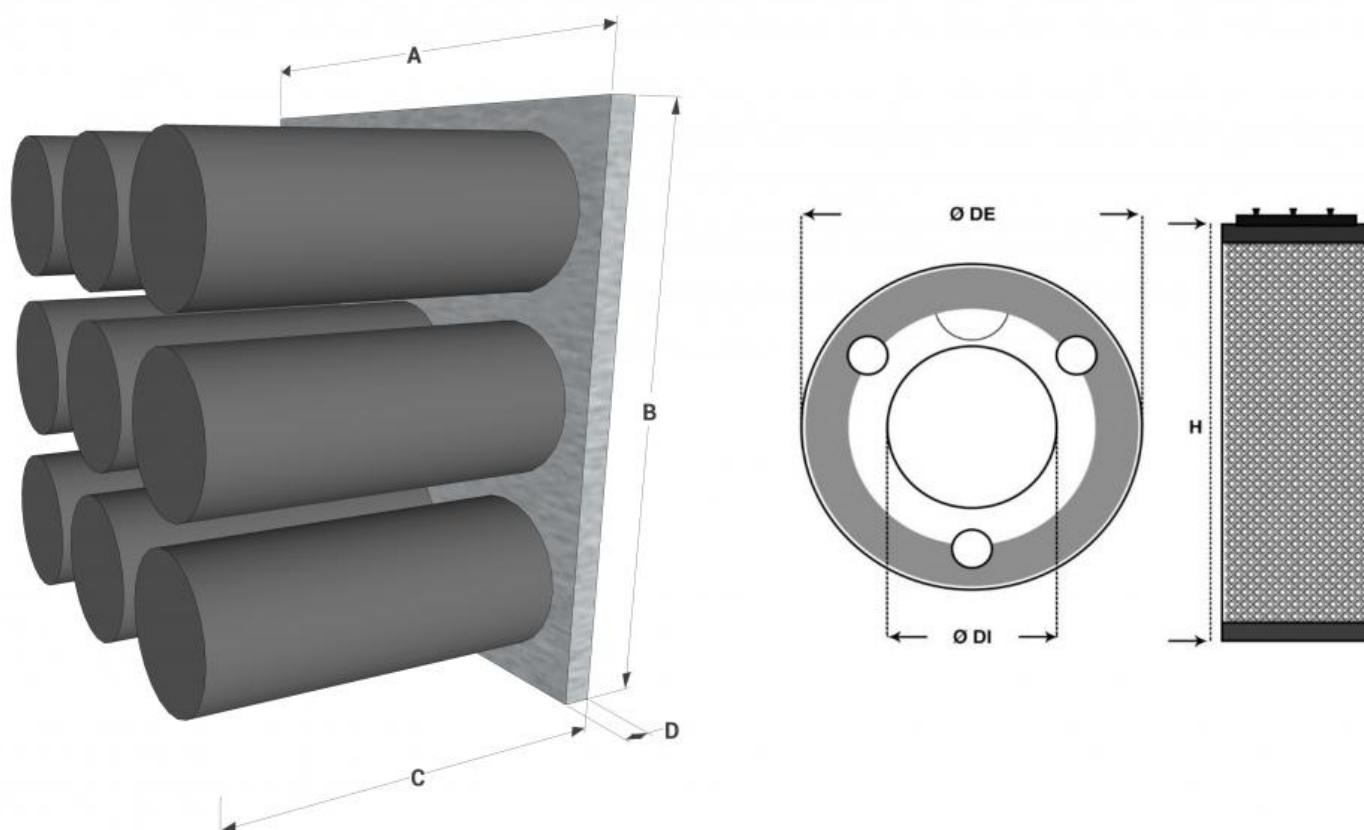
Filtri adsorbitori a cartucce cilindriche contenenti carbone vegetale in granulo.

Caratteristiche

Materiale: telaio piastra in robusto acciaio verniciato.
Cilindri in acciaio zincato.
Reti in acciaio zincato microstirato.
Guarnizioni in neoprene espanso.

Impiego

Adsorbimento di odori, vapori, solventi organici.
A richiesta per vapori acidi, sostanze gassose, gas tossici e radio isotopi.



Dimensioni

tutte le dimensioni sono espresse in mm

modello	dimensioni A x B x C	D	cartucce n°	Ø cartuccia	ØDE	ØDI	H	peso carbone kg	portata consigliata m ³ /h
EFCC 5	610x305x430	37	5	160	164	95	400	15	1500
EFCC 9	610x610x430	37	9	160	164	95	400	27	3000
EFCC 8	610x305x430	37	8	140	143	68	400	20	2000
EFCC 16	610x610x430	37	16	140	143	68	400	40	3500

Dati di funzionamento

Pa: perdite di carico in Pascal

perdita di carico iniziale alla portata di tabella	100/150 Pa
temperatura di funzionamento	50°C
temperatura max	80°C
umidità relativa max	70%

Listino prezzi

a.r. prezzo a richiesta

Articolo normalmente disponibile a magazzino

modello	filtro EFCC	cartuccia
	euro	euro
EFCC 5	546,95 v	77,06 v
EFCC 9	922,40 v	77,06 v
EFCC 8	793,65 v	75,40 v
EFCC 16	1520,36 v	75,40 v