

EDU - EDU/M Diffusori a ugello orientabili a lunga gittata



Descrizione

Diffusori in alluminio a lunga gittata orientabili con angolatura max 30°.

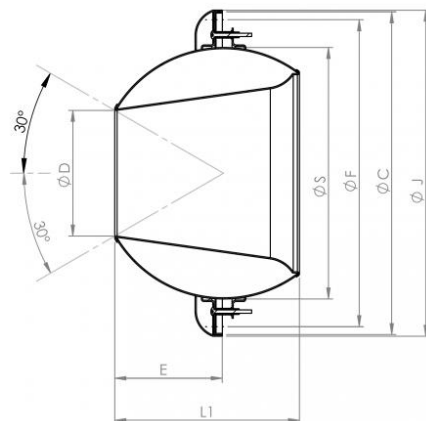
Caratteristiche

Materiale: alluminio.

Finitura: alluminio anodizzato.

Installazione: con flangia a canale, con raccordo per tubo flessibile o con raccordo per canale rigido circolare.

Altezza di installazione compresa tra 3 m e 30 m in base al modello.



Modelli

EDU Diffusori a ugello orientabili a lunga gittata.
EDU/M Diffusori a ugello orientabili a lunga gittata con predisposizione per motore.

Impiego

Ambienti con soffitti molto alti o dove sia necessaria una distribuzione dell'aria a distanza e/o localizzata.

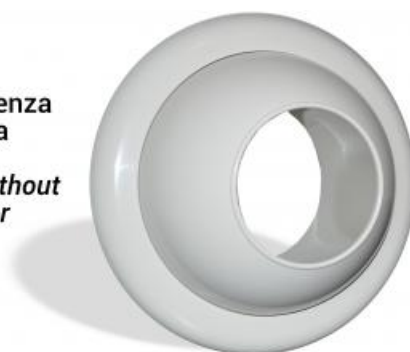
A richiesta

- Servomotori per EDU/M: il servomotore viene fornito disassemblato dal diffusore a lunga gittata (installazione a carico del cliente).
- Coprighiera.
- Swirl posteriore (riduttore di lancio).
- Raccordo per tubo flessibile.
- Raccordo per canale circolare.
- Verniciatura RAL a vostra scelta.



**EDU EDU/M senza
coprighiera**

**EDU EDU/M without
screw cover**



**EDU EDU/M con
coprighiera**

**EDU EDU/M with
screw cover**

Dimensioni

Tutte le dimensioni sono espresse in mm.

modello	sezione efficace m ²	ØD	ØS	ØC	ØF	E	L1	J	Ø foro
40	0,0013	40	80	135	119	41	61	139	115
50	0,0020	50	102	165	148	50	75	169	135
80	0,0050	80	160	245	226	52	118	249	205
110	0,0101	110	200	285	266	82	140	289	250
150	0,0177	150	300	385	366	128	220	389	352
200	0,0314	200	400	485	466	172	275	489	452
230	0,0415	230	400	485	466	160	265	489	452

Dati di funzionamento

Vk: velocità efficace (m/s)

m³/h: portata

Pa: perdite di carico in Pascal

L(m): lancio in metri calcolato con installazione a filo soffitto e velocità terminale 0,25 m/s

dB(A): indice di rumorosità

Dal modello 40 al 200 realizzato con cono centrale.

Modello 230 realizzato senza cono centrale.

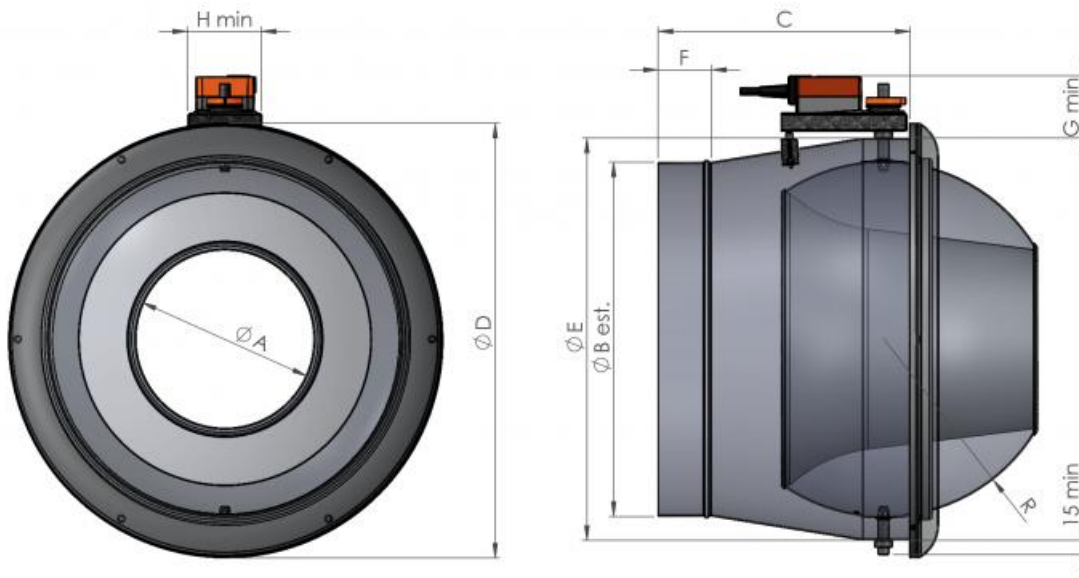
modello	Vk (m/s)	2	4	6	8	10
40	m³/h	9	18	28	37	46
	L(m)	2,3	4,5	7,0	9,2	11,5
	Pa	2	11	27	48,0	75
	dB(A)	<20	<20	<20	<20	20
50	m³/h	14	28	43	57	72
	L(m)	3,0	6,0	9,0	11,0	14
	Pa	2	10	25	44	72
	dB(A)	<20	<20	<20	<20	21
80	m³/h	36	72	108	135	168
	L(m)	5,0	9,0	14,0	17,0	21,0
	Pa	2	9	21	34	54
	dB(A)	<20	<20	20	21	23
110	m³/h	73	145	218	291	364
	L(m)	5,3	10,4	15,6	20,8	25,9
	Pa	2	9	21	35	55
	dB(A)	<20	<20	20	23	27
150	m³/h	127	254	382	509	637
	L(m)	7,0	13,0	20,0	27,0	34,0
	Pa	2	8	19	34	55
	dB(A)	<20	<20	20	24	29
200	m³/h	226	452	678	904	1130
	L(m)	9,0	18	27	36,0	45
	Pa	2	8	18	32	51
	dB(A)	<20	<20	<20	23	28
230	m³/h	298	597	896	1195	1494
	L(m)	10,0	21,0	31,0	40,0	46,0
	Pa	2	7	17	31	50
	dB(A)	<20	<20	<20	22	27

EDU/M Diffusori a ugello orientabili a lunga gittata con predisposizione per motore

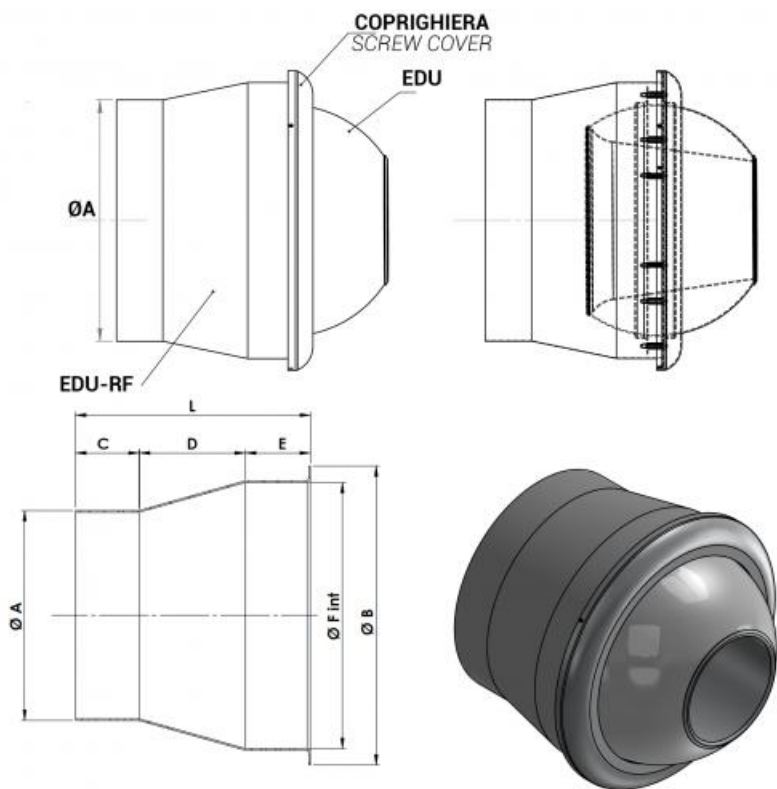
D* Coprighiera

Tutte le misure sono espresse in mm

Dn	A	B	C	D*	E	F	G min	H min	MOT. ON / OFF	MOT. MODULANTE
80	80	158	200	258	204	50	38	60	CM24-L / CM230-L	CM24-SR-L
110	110	198	215	288	252	60	70	85	CM24-L / CM230-L	CM24-SR-L
150	150	313	283	388	352	60	70	85	CM24-L / CM230-L	CM24-SR-L
200	200	398	283	488	452	60	70	85	CM24-L / CM230-L	CM24-SR-L
230	230	398	283	488	452	60	70	85	CM24-L / CM230-L	CM24-SR-L



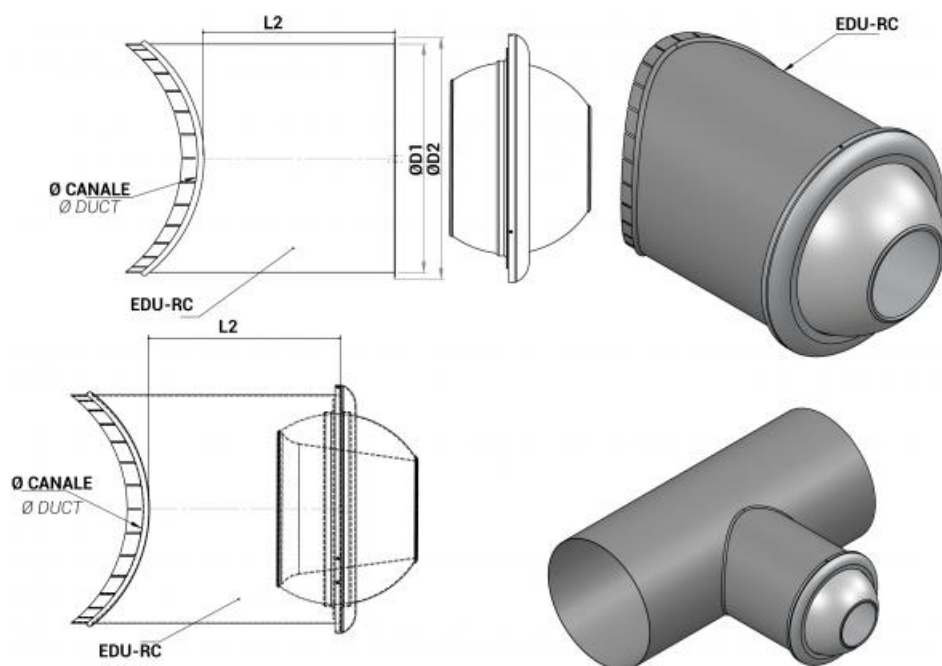
Raccordo per tubo flessibile EDU-RF



Tutte le dimensioni sono espresse in mm.

modello	ØA	ØB	C	D	E	Ø F int	L
EDU-RF 40	78	129	40	40	40	113	120
EDU-RF 50	98	158	60	40	60	138	160
EDU-RF 80	158	230	60	100	60	210	220
EDU-RF 110	198	280	60	100	60	250	220
EDU-RF 150	248	378	60	130	60	358	250
EDU-RF 200	398	480	60	170	60	460	290
EDU-RF 230	398	480	60	170	60	460	290

Raccordo per canale circolare EDU-RC



Tutte le dimensioni sono espresse in mm.

modello	L2	Ø D1	Ø D2	Ø canale	
				min	max
EDU-RC 40	150	113	129	160	450
EDU-RC 50	150	138	158	200	500
EDU-RC 80	200	210	230	315	630
EDU-RC 110	300	256	276	315	800
EDU-RC 150	300	358	378	500	800
EDU-RC 200	350	460	480	500	1000
EDU-RC 230	350	460	480	500	1000

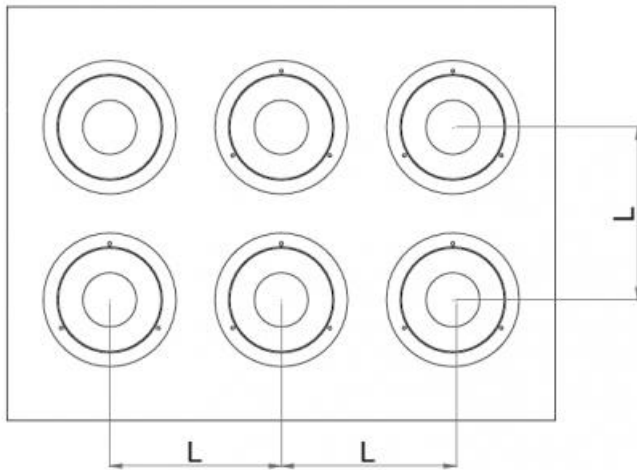
Deflettore swirl

Il deflettore swirl applicato nella parte posteriore del diffusore ad ugelli genera un moto di rotazione che aumenta l'induzione e riduce il lancio del diffusore del 40% ed è particolarmente indicato per l'immissione di portate aria elevate in ambienti di medie dimensioni prevenendo l'insorgere di correnti d'aria sensibili nella zona occupata.



Montaggio in batteria:

modello	L distanza minima (mm)
40	170
50	210
80	300
110	350
150	430
200	550
230	550



Listino prezzi

Articolo normalmente disponibile a magazzino										
modello	EDU ugello	EDU/M con predispos. x motore	Servomotori per EDU/M				coprighiera	deflettore swirl	raccordo EDU-RF per tubo flessibile	raccordo EDU-RC per canale circolare
			ON / OFF		MODULANTE					
			24V	230V	24V	230V				
	euro	euro	euro	euro	euro	euro	euro	euro	euro	
40	95,34	-	-	-	-	-	25,23	-	28,51	62,38
50	100,67	-	-	-	-	-	26,07	42,03	28,17	63,75
80	113,24	332,16	-	-	-	-	29,81	48,32	30,52	66,92
110	a.r.	a.r.	-	-	-	-	a.r.	a.r.	a.r.	a.r.
150	209,79	448,11	197,98	210,45	288,39	-	43,28	63,91	51,62	92,72
200	306,28	544,67	-	-	-	-	54,05	73,49	68,87	127,15
230	238,40	476,74	-	-	-	-	54,05	73,49	68,87	134,80