

EDRA Diffusori circolari a coni regolabili



Descrizione

Diffusori circolari in alluminio con regolazione micrometrica dei coni.

Caratteristiche

Materiale: alluminio e acciaio.
Finitura: verniciato bianco RAL 9010.
Installazione: fissaggio con viti sul collo diffusore.

Impiego

Impianti di condizionamento e trattamento aria canalizzati con altezza installazione compresa tra 2,7 e 6 m.

Modelli

- EDRA diffusori circolari a coni regolabili
- EDRA-PQ diffusori circolari a coni regolabili su pannello quadrato 595x595 mm

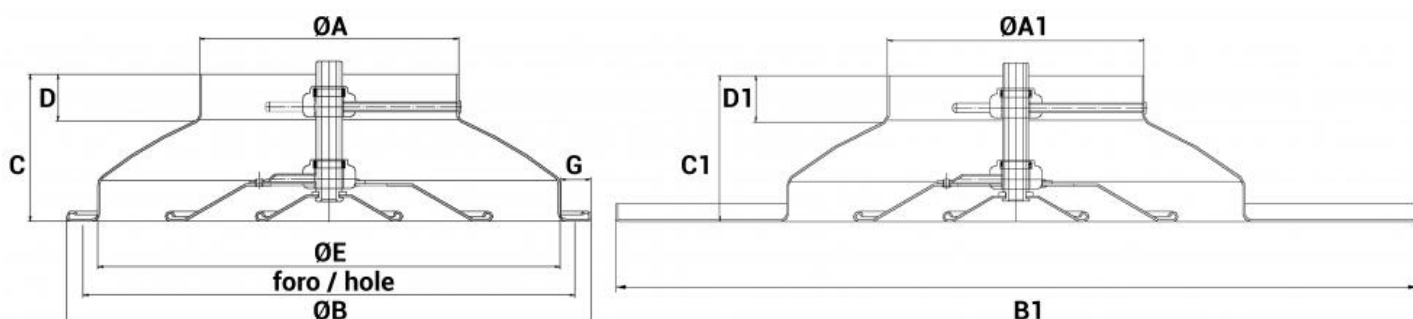
Accessori

- EPZ-DC plenum zincato;
- EPI-DC plenum isolato;
- SD serranda;
- EQUA equalizzatore;
- Kit clips di fissaggio.

A richiesta

Regolazione posizionamento dei coni mediante comando termostatico.

Dimensioni



Tutte le dimensioni sono espresse in mm

modello	EDRA							EDRA-PQ			
	Ø A	Ø B	Ø E	Ø foro	C	D	G	Ø A1	B1 x B1	C1	D1
100	96	250	195	225	85	33	25	96	595 x 595	85	33
150	146	330	280	308	90	25	23	148	595 x 595	90	23
160	156	330	280	308	90	27	23	156	595 x 595	90	28
200	196	445	370	410	115	37	35	196	595 x 595	115	37
250	246	535	460	500	135	37	35	246	595 x 595	135	37
300	296	655	560	610	170	45	45	296	595 x 595	115	45
315	311	655	560	610	170	48	45	311	595 x 595	115	44
350	346	763	650	709	195	60	54	-	-	-	-
400	396	793	680	740	195	60	52	-	-	-	-
450	444	843	730	790	195	60	52	-	-	-	-
500	496	893	782	842	195	60	52	-	-	-	-
630	624	1045	929	991	210	55	54	-	-	-	-

Dati di funzionamento

Vk: velocità efficace (m/s)

m³/h: portata

Pa: perdite di carico in Pascal

L(m): lancio in metri calcolato con installazione a filo soffitto e velocità terminale 0,25 m/s

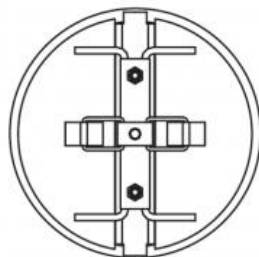
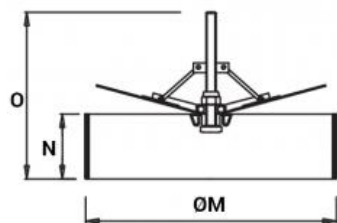
dB(A): indice di rumorosità

Modello	sezione efficace m ²	Vk	2	3	4	5	6							
			m ³ /h	Pa	L(m)	m ³ /h	Pa	L(m)	m ³ /h	Pa	L(m)	m ³ /h	Pa	L(m)
100	0,0059	m ³ /h	42	63	84	105	127							
		Pa	7,6	17,2	30,6	47,7	68,7							
		L(m)	0,4	0,6	0,8	1,0	1,2							
150	0,0149	m ³ /h	107	161	216	268	322							
		Pa	6,3	14,2	25,2	39,4	56,8							
		L(m)	0,7	1,1	1,5	1,9	2,2							
160	0,0167	m ³ /h	120	181	241	301	361							
		Pa	6,1	13,8	24,5	38,3	55,1							
		L(m)	0,8	1,2	1,7	2,1	2,5							
200	0,0279	m ³ /h	201	301	402	502	602							
		Pa	5,5	12,5	22,2	34,7	49,9							
		L(m)	1,2	1,7	2,3	2,9	3,5							
250	0,0448	m ³ /h	323	484	645	806	968							
		Pa	5,0	11,3	20,1	31,5	45,3							
		L(m)	1,5	2,4	3,2	4,1	4,9							
300	0,0656	m ³ /h	473	709	945	1181	1418							
		Pa	4,6	10,5	18,6	29,1	41,8							
		L(m)	2,1	3,2	4,2	5,3	6,3							
315	0,0726	m ³ /h	523	785	1046	1308	1569							
		Pa	4,6	10,3	18,2	28,5	41,1							
		L(m)	2,3	3,4	4,5	5,7	6,8							
350	0,0904	m ³ /h	651	976	1302	1627	1953							
		Pa	4,4	9,9	17,6	27,5	39,6							
		L(m)	2,6	4,0	5,3	6,6	7,9							
400	0,1175	m ³ /h	846	1269	1692	2116	2539							
		Pa	4,1	9,3	16,5	25,8	37,2							
		L(m)	3,2	4,7	6,3	7,9	9,5							
450	0,1500	m ³ /h	1080	1620	2160	2700	3240							
		Pa	4,0	8,9	15,8	24,7	35,8							
		L(m)	3,7	5,6	7,4	9,3	11,1							
500	0,1863	m ³ /h	1342	2013	2684	3355	4026							
		Pa	3,8	8,5	15,0	23,5	33,8							
		L(m)	4,3	6,4	8,6	10,7	12,9							
630	0,2994	m ³ /h	2156	3233	4311	5389	6467							
		Pa	3,2	7,1	12,7	19,9	28,6							
		L(m)	6,4	9,6	12,8	16,0	19,2							
indice di rumorosità		dB(A)	20	25	30	35	40							

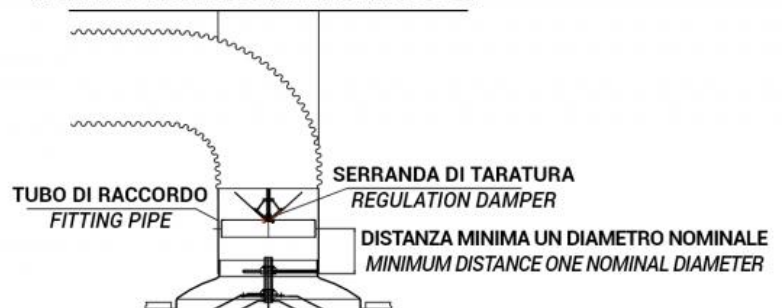
Serranda di taratura SD

La serranda di taratura a farfalla SD è idonea al montaggio a monte dei diffusori circolari, è realizzata in acciaio zincato ed è completa di un meccanismo di apertura/chiusura robusto in modo da evitare vibrazioni e rumori al passaggio dell'aria.

La regolazione della serranda avviene agendo sulla vite di regolazione con un giravite inserendolo attraverso il foro presente sulla barra filettata del diffusore.



INSTALLAZIONE DEL DIFFUSORE CON TUBO FLESSIBILE INSTALLING THE DIFFUSER WITH FLEXIBLE DUCT

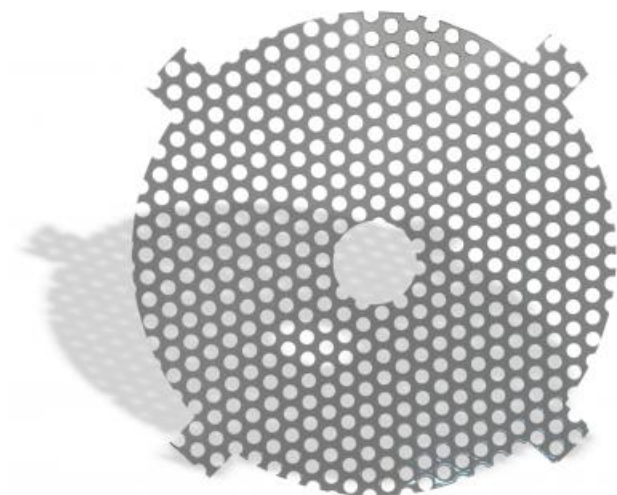


Tutte le dimensioni sono espresse in mm

Modello	ØM	N	O
100	95	39	100
150	145	39	100
160	155	39	100
200	195	39	100
250	245	39	100
300	295	39	100
315	310	39	100
350	345	39	100
400	395	39	100
450	445	39	100
500	495	39	100
630	545	39	100

Equalizzatore EQUA

L'equalizzatore è un accessorio per frammentare l'aria e distribuirla in modo uniforme all'uscita del diffusore.



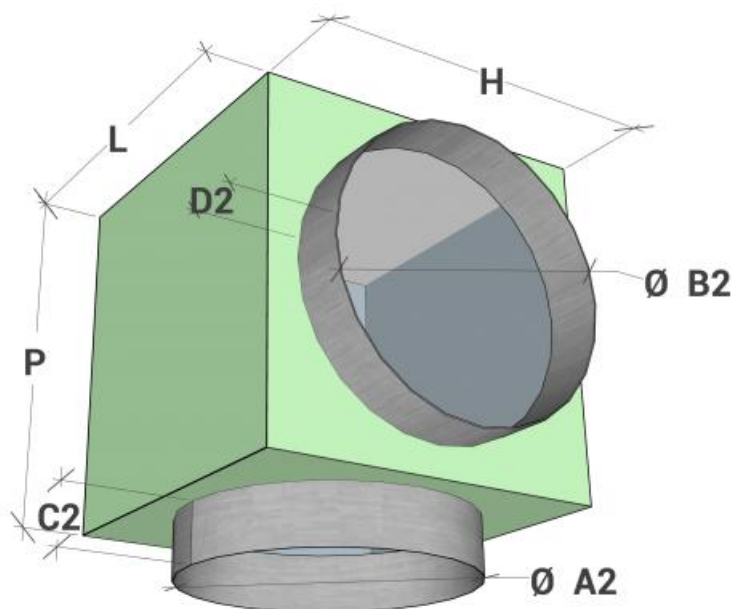
Clips di fissaggio

Clips di fissaggio per installazione su controsoffitto in cartongesso o controsoffitto rigido (3 pezzi per confezione).



Plenum EPZ-DC EPI-DC

Tutte le misure sono espresse in mm.



modello	L	H	P	ØA2 Diffusore	ØB2 Tubo flessibile o rigido	C2	D2
100	200	200	200	102	95	70	100
150	250	250	250	152	145	70	100
160	250	250	250	162	155	70	100
200	300	300	300	202	195	70	100
250	350	350	350	252	245	70	100
300	400	400	400	302	295	70	100
315	400	400	400	317	310	70	100
350	450	450	450	352	345	70	100
400	500	500	500	402	395	70	100
450	550	550	550	453	445	70	100
500	600	600	600	503	495	70	100
630	730	730	730	632	600	70	100

Listino prezzi

Articolo normalmente disponibile a magazzino

modello	diffusore EDRA	diffusore su pannello 595x595 EDRA-PQ	serranda SD	equalizzatore EQUA	EPZ-DC	EPI-DC
	euro	euro	euro	euro	plenum zincato euro	plenum isolato euro
100	56,08	103,50	28,04	17,82	55,30	75,13
150	57,60	80,40	27,84	17,82	62,91	85,00
160	62,08	84,00	27,84	17,82	63,14	85,27
200	73,72	92,20	29,44	17,82	71,86	96,61
250	92,88	112,32	34,16	18,66	95,57	123,97
300	115,68	129,08	46,00	20,08	107,18	139,19
315	116,04	137,52	46,29	21,24	107,56	139,61
350	192,80		51,07	22,07	107,56	156,17
400	261,16		56,66	24,85	142,45	183,34
450	302,00		70,62	25,42	163,40	209,44
500	320,20		88,32	26,82	185,69	237,33
630	555,68		111,28	34,47	97,29	311,31

Listino prezzi

Articolo normalmente disponibile a magazzino

Kit clips di fissaggio (3 pz)	euro
EDRA 100-160	9,99
EDRA 200-250	10,55
EDRA 300-315	17,98