

## EDRF - EDRFQ Diffusori a geometria fissa



### Descrizione

Diffusori a getto elicoidale ad alta induzione con alette deflettrici fisse.

### Caratteristiche

Materiale: lamiera d'acciaio.  
Finitura: verniciato bianco RAL 9010.  
Installazione: con viti sul collo del diffusore.

### Impiego

Diffusore adatto ad installazione compresa tra i 2,5 e 4 m di altezza.

### Modelli

EDRF: diffusori a getto elicoidale ad alta induzione con alette deflettrici fisse su pannello circolare;  
EDRFQ: diffusori a getto elicoidale ad alta induzione con alette deflettrici fisse su pannello quadrato o su pannello 595x595 idoneo per esser installato su controsoffitti a quadrotti 600x600.

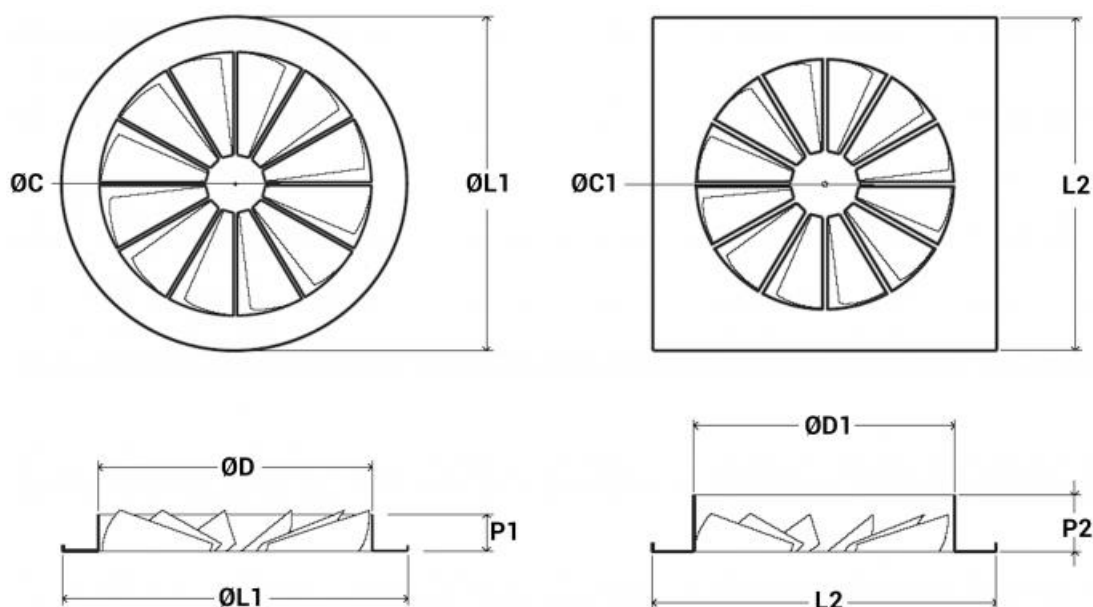
### Accessori

- EPZ-DC plenum zincato;
- EPI-DC plenum isolato;
- EPZ-DCS plenum zincato con serranda;
- EPI-DCS plenum isolato con serranda;
- EDRF-EQ raccordo con equalizzatore;

### Note

Cono di uscita a spigolo vivo.

## Dimensioni



Tutte le dimensioni sono espresse in mm.

Tutte le grandezze del diffusore EDRFQ possono esser fornite con la quota L2xL2 con misura 595x595 mm idonea per installazione a controsoffitto a quadrotti.

modello	EDRF				EDRFQ			
	ØD	ØL1	ØC	P1	ØD1	L2xL2	ØC1	P2
125	122	171	28	55	122	171x171	28	55
160	157	214	50	55	157	214x214	50	55
200	197	264	50	55	197	264x264	50	55
250	247	326	65	55	247	326x326	65	55
315	312	404	87	55	312	404x404	87	55
400	397	500	87	55	397	500x500	87	55

## Dati di funzionamento

Vk: velocità efficace (m/s)

m<sup>3</sup>/h: portata

Pa: perdite di carico in Pascal

L(m): lancio in metri calcolato con installazione a filo soffitto e velocità terminale 0,25 m/s

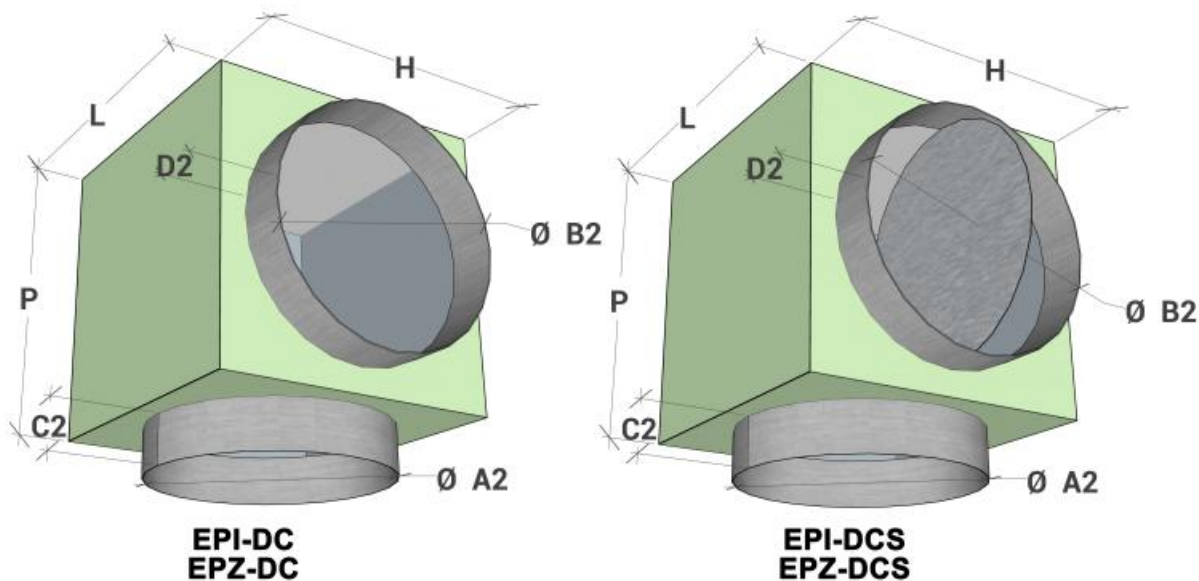
dB(A): indice di rumorosità (senza equalizzatore)

modello	sezione efficace m <sup>2</sup>	Vk m/s												portata aria consigliata m <sup>3</sup> /h	
			1,0	1,2	1,4	1,6	1,8	2,0	2,4	2,8	3,2	3,6	4,0	MIN	MAX
125	0,0091	m <sup>3</sup> /h	32	39	45	52	58	65	78	91	104	117	130	40	90
		Pa (con equalizzatore)	5	7	9	12	15	19	27	37	48	61	75		
		Pa (senza equalizzatore)	7	10	13	18	22	28	40	55	72	92	114		
		L(m)	1,5	1,6	1,7	1,8	1,9	2	2,3	2,4	2,6	2,7	2,9		
		dB(A)	<20	<20	23	28	31	34	40	45	49	52	75		
160	0,0146	m <sup>3</sup> /h	54	65	76	86	97	108	130	151	173	194	216	50	120
		Pa (con equalizzatore)	5	7	10	13	16	20	29	40	52	65	81		
		Pa (senza equalizzatore)	7	10	14	19	23	29	42	59	77	97	120		
		L(m)	1,6	1,8	1,9	2	2,1	2,2	2,5	2,7	2,8	3	3,1		
		dB(A)	<20	25	30	34	38	42	48	53	57	64	66		
200	0,0225	m <sup>3</sup> /h	79	95	111	127	143	158	190	222	253	285	317	90	210
		Pa (con equalizzatore)	5	6	9	11	15	17	25	35	45	57	71		
		Pa (senza equalizzatore)	7	9	13	16	21	25	37	51	66	84	105		
		L(m)	1,6	1,8	1,9	2	2,2	2,3	2,5	2,7	2,8	3	3,2		
		dB(A)	<20	22	26	30	34	37	42	47	51	54	57		
250	0,0345	m <sup>3</sup> /h	122	147	171	196	220	245	294	343	392	441	490	130	310
		Pa (con equalizzatore)	5	5	6	8	10	13	19	25	33	42	52		
		Pa (senza equalizzatore)	7	8	10	13	16	21	30	40	53	68	85		
		L(m)	1,9	2,1	2,3	2,5	2,6	2,7	3	3,2	3,4	3,6	3,8		
		dB(A)	<20	23	27	31	35	38	43	48	51	55	58		
315	0,0536	m <sup>3</sup> /h	194	233	272	311	350	389	467	544	622	700	778	250	520
		Pa (con equalizzatore)	5	5	7	9	11	14	21	28	37	47	58		
		Pa (senza equalizzatore)	7	8	11	14	17	22	32	43	57	73	90		
		L(m)	2	2,3	2,4	2,6	2,7	2,9	3,1	3,3	3,6	3,7	3,9		
		dB(A)	<20	<20	22	27	31	35	41	47	51	55	59		
400	0,0847	m <sup>3</sup> /h	306	367	428	490	551	612	734	857	979	1102	1224	420	890
		Pa (con equalizzatore)	5	5	7	9	11	13	19	26	35	44	54		
		Pa (senza equalizzatore)	7	7	10	13	17	20	29	40	54	69	85		
		L(m)	2,3	2,5	2,7	2,9	3	3,1	3,4	3,7	3,9	4,1	4,3		
		dB(A)	<20	<20	<20	24	28	32	38	44	48	52	56		

### EDRF-EQ: equalizzatore



### Plenum



Tutte le misure sono espresse in mm.

modello	L	H	P	ØA2 Diffusore	ØB2 Tubo flessibile o rigido	C2	D2
125	200	200	200	127	125	70	100
160	250	250	250	162	155	70	100
200	300	300	300	202	195	70	100
250	350	350	350	252	245	70	100
315	400	400	400	317	310	70	100
400	500	500	500	402	395	70	100

### Listino prezzi

modello	diffusore EDRF	diffusore EDRFQ su pannello quadrato	diffusore EDRFQ su pannello quadrato 595x595	EDRF-EQ raccordo con equalizzatore	Plenum zincato	Plenum isolato	PLENUM zincato con serranda	PLENUM isolato con serranda	
					EPZ-DC	EPI-DC	EPZ-DCS	EPI-DCS	
euro		euro		euro		euro		euro	
125	39,75	36,39	98,83	46,99	56,76	83,93	75,44	96,03	
160	48,32	44,20	106,64	48,89	63,14	85,27	83,62	106,52	
200	62,87	57,41	119,84	63,47	71,86	96,61	92,69	118,24	
250	75,80	69,16	132,33	77,23	95,57	123,97	116,94	146,18	
315	93,80	85,52	147,91	88,99	107,56	139,61	135,19	168,32	
400	132,63	119,25	181,70	108,34	142,45	183,34	171,51	213,51	