

ESCO silenziatori circolari con ogiva



Descrizione

Silenziatore circolare per il controllo del rumore negli impianti di riscaldamento, condizionamento e ventilazione, con ogiva centrale.

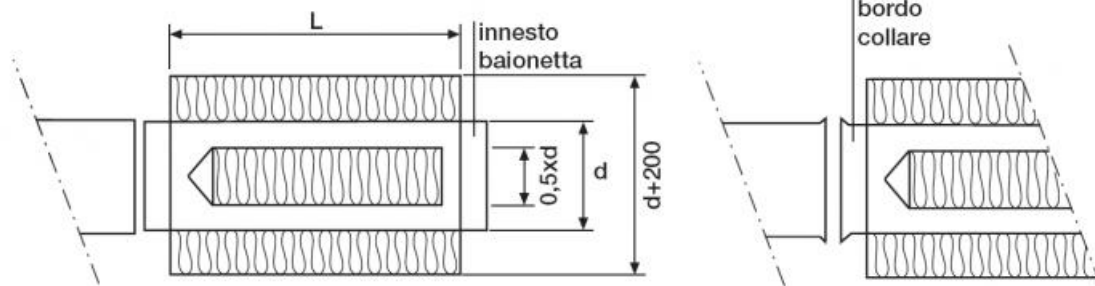
Caratteristiche

Materiale: struttura ogiva in acciaio zincato con all'interno lana minerale protetta, antisfaldamento e reti miscrostrirate di contenimento.

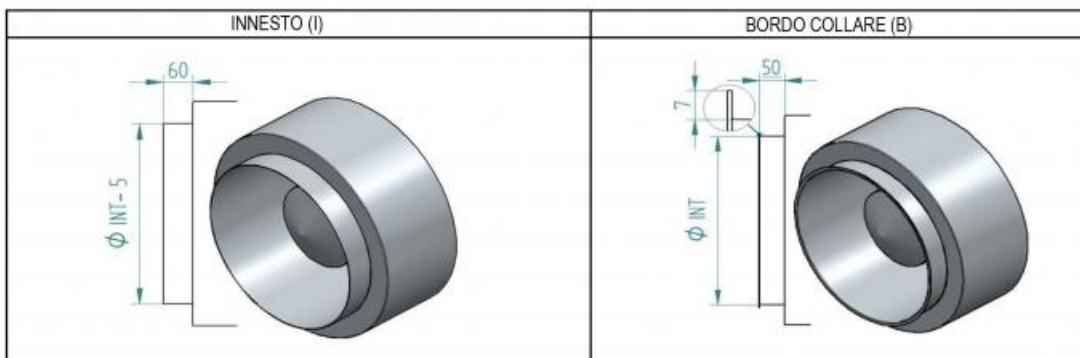
A richiesta

Senza ogiva;
diametri 200, 225, 250, 280, 315, 355, 450, 560, 710, 900;
bordo flangiato.

d = ø silenziatori



Tipologia di connessione:



Attenuazione d'inserzione con ogiva

L'attenuazione d'inserzione, è la capacità del silenziatore di ridurre il rumore interno al condotto di ventilazione, generalmente causato dal ventilatore. Essa viene misurata come differenza tra il livello di potenza sonora a monte, ed il livello di potenza sonora a valle del silenziatore, entrambe espressi in terze d'ottava e senza passaggio d'aria.

Diametro INT (mm)	Lunghezza (mm)	Frequenza (Hz)							
		63	125	250	500	1000	2000	4000	8000
400	500	1	2	6	11	13	12	12	11
	1000	3	5	10	19	31	28	21	15
	1500	4	7	13	26	49	44	30	20
500	500	1	2	5	10	12	11	9	8
	1000	2	4	9	17	28	25	17	12
	1500	4	6	12	24	45	38	25	16
630	500	1	2	4	9	11	9	7	7
	1000	2	4	8	16	26	24	14	10
	1500	3	5	11	22	41	34	20	13
800	500	1	1	4	9	10	8	6	5
	1000	2	3	7	15	24	19	11	8
	1500	3	5	10	20	38	29	16	10
1000	500	1	1	4	8	9	7	5	4
	1000	2	3	6	13	22	16	9	6
	1500	2	4	9	19	35	26	13	8

Attenuazione d'inserzione senza ogiva

Diametro INT (mm)	Lunghezza (mm)	Frequenza (Hz)							
		63	125	250	500	1000	2000	4000	8000
400	500	1	2	4	9	13	6	2	2
	1000	1	3	8	17	18	9	3	2
	1500	2	5	12	25	24	12	5	3
500	500	1	1	3	8	11	4	1	2
	1000	1	3	7	16	16	7	2	2
	1500	1	4	10	23	21	9	3	2
630	500	0	1	3	8	10	3	1	1
	1000	1	2	6	15	14	5	1	2
	1500	1	3	9	22	19	7	2	2
800	500	0	1	2	7	9	3	0	1
	1000	1	2	5	14	13	4	1	1
	1500	1	3	8	20	17	6	1	2
1000	500	0	1	2	7	8	2	0	1
	1000	0	1	5	13	11	3	0	1
	1500	1	2	7	19	15	5	1	1

Listino prezzi

diametro d (mm)	lunghezza	Silenziatore CON OGIVA		Silenziatore SENZA OGIVA	
		innesto a baionetta	bordo collare	innesto a baionetta	bordo collare
	mm	euro	euro	euro	euro
400	500	624,16	636,32	359,96	372,12
	1000	850,64	862,76	543,56	555,72
	1500	1217,60	1229,76	767,96	780,12
500	500	741,44	755,20	447,16	460,92
	1000	1035,52	1049,28	689,20	702,96
	1500	1477,60	1491,36	973,24	987,00
630	500	741,44	889,44	540,28	556,16
	1000	1234,88	1250,76	837,40	853,32
	1500	1752,20	1768,08	1178,60	1194,48
800	500	1057,00	1075,64	671,32	690,00
	1000	1503,36	1522,00	1038,08	1056,72
	1500	2122,72	2141,40	1456,44	1475,12
1000	500	1283,32	1305,24	834,88	856,80
	1000	1832,68	1854,60	1285,84	1307,76
	1500	2570,16	2592,04	1796,24	1818,16