

EDRC - EDRCS - EDRC-PQR - EDRCS-PQR Variable geometry diffusers



Description

Variable geometry diffusers with adjustable deflector blades and equaliser.

Characteristics

Material: aluminium structure with steel blades
Finish: painted white RAL 9010.

Use

Diffusers suitable for heating and cooling large rooms requiring a high installation height and in any case not less than 3.5 metres.

For both duct and ceiling installation.

Models

- EDRC: diffusers with individually adjustable blades and equaliser;
- EDRCS: diffusers with simultaneously adjustable blades and equaliser;
- EDRC-PQR: diffusers with individually adjustable blades on square panel 597x597 mm and fitting with equaliser
- EDRCS-PQR: diffusers with simultaneously adjustable blades on square panel 597x597 mm and fitting with equaliser.

Accessories

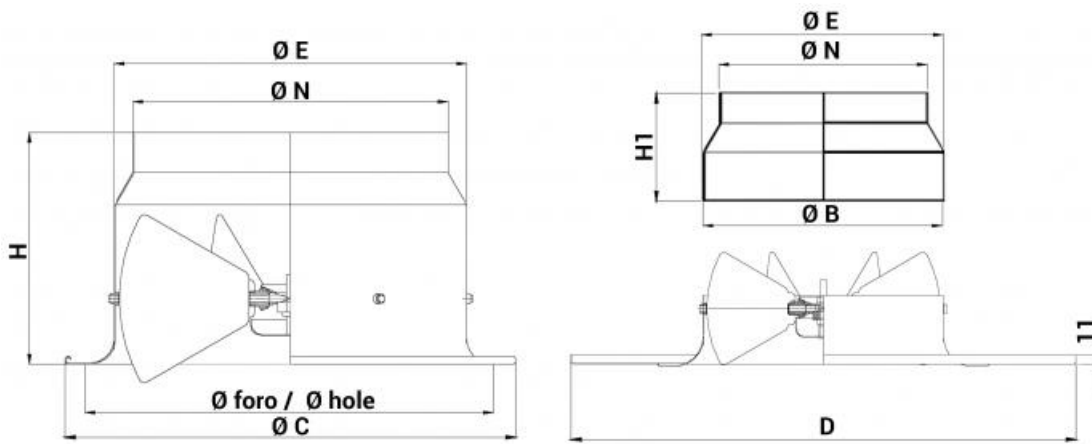
Fin adjustment via motorised control.

On request

The diffuser is supplied with factory pre-set fin inclination adjustment or with a servo control for fin adjustment.

EDRC-PQR and EDRCS-PQR diffusers can be supplied without fitting and equaliser, but the possibility of installing them is not guaranteed.

Dimensions



all dimensions are expressed in mm

model	effective cross-section m ²	EDRC - EDRCS					EDRC-PQR - EDRCS-PQR				
		Ø N	Ø C	Ø E	Ø hole	H	Ø N	D	Ø E	Ø B	H1
250	0,0569	248	393	283	340	205	248	597x597	283	286	145
315	0,0902	313	458	348	400	230	313	597x597	348	352	145
400	0,1243	398	563	437	500	270	398	597x597	437	436	200
500	0,1947	498	683	540	630	320	-	-	-	-	-
630	0,3095	628	803	675	760	390	-	-	-	-	-

Operating data in heating mode with blade angle at 35°

Data referring to a terminal velocity Vt=0.25 m/s and with a temperature differential of 10 and 15°C

Vk: effective speed (m/s)

m³/h: air flow rate

Pa: pressure drops in Pascal

L(m): air throw in metres

dB(A): noise level

Model		EDRC - EDRCS - EDRC-PQR - EDRCS-PQR Heating 35°											
		m^3/h	410		630		850		1000		1300		
EDRC	250	Δt (°C)	10	15	10	15	10	15	10	15	10	15	
		Vk (m/s)	2		3,1		4,1		4,9		6,3		
EDRCS		L(m)	2,2	1,8	3,1	2,5	4	3,3	4,6	3,7	5,7	4,7	
EDRC-PQR			Pa	5		12		22		30		51	
EDRCS-PQR		dB(A)	37		49		58		63		70		
EDRC		315	m^3/h	650		1000		1350		1590		2060	
			Δt (°C)	10	15	10	15	10	15	10	15	10	15
EDRCS			Vk (m/s)	2		3,1		4,2		4,9		6,3	
EDRC-PQR			L(m)	2,6	2,1	4,1	3,3	5,5	4,5	6,4	5,3	8,3	6,8
EDRCS-PQR			Pa	5		12		22		31		52	
dB(A)			39		51		60		65		72		
EDRC			400	m^3/h	1040		1600		2160		2540		3290
	Δt (°C)			10	15	10	15	10	15	10	15	10	15
EDRCS	Vk (m/s)			2,3		3,6		4,8		5,7		7,4	
EDRC-PQR	L(m)			2,8	2,3	4,3	3,5	5,9	4,8	6,9	5,7	8,9	7,3
EDRCS-PQR	Pa			5		12		22		31		52	
dB(A)	41			54		63		67		75			
EDRC	500	m^3/h		1640		2530		3425		4020		5210	
		Δt (°C)		10	15	10	15	10	15	10	15	10	15
EDRCS		Vk (m/s)		2,3		3,6		4,9		5,7		7,4	
EDRC-PQR		L(m)		3,2	2,6	5,1	4,1	6,9	5,6	8,2	6,7	10,7	8,7
EDRCS-PQR		Pa		5		12		22		31		52	
dB(A)		42		55		64		68		76			
EDRC		630	m^3/h	2570		3970		5370		6300		8170	
			Δt (°C)	10	15	10	15	10	15	10	15	10	15
EDRCS			Vk (m/s)	2,3		3,6		4,8		5,7		7,3	
EDRC-PQR			L(m)	3,4	2,8	5,3	4,3	7,2	5,9	8,5	6,9	11	9
EDRCS-PQR			Pa	5		12		22		31		52	
dB(A)			42		55		64		69		76		

Operating data in cooling mode with blade angle at 46°

Data referring to a terminal velocity $V_t = 0.25$ m/s and with a temperature differential of 10 and 15°C

Model		EDRC - EDRCS - EDRC-PQR - EDRCS-PQR Cooling 46°											
		m^3/h	410		630		850		1000		1300		
EDRC	250	Δt (°C)	10	15	10	15	10	15	10	15	10	15	
		Vk (m/s)	2		3,1		4,1		4,9		6,3		
EDRCS		L(m)	2,4	2,9	3,8	4,5	5,2	6	6,2	7,3	8,1	9,6	
EDRC-PQR			Pa	14		32		58		81		137	
EDRCS-PQR		dB(A)	39		51		60		65		72		
EDRC		315	m^3/h	650		1000		1350		1590		2060	
			Δt (°C)	10	15	10	15	10	15	10	15	10	15
EDRCS			Vk (m/s)	2		3,1		4,2		4,9		6,3	
EDRC-PQR			L(m)	2,4	2,8	3,8	4,4	5,2	6,1	6,2	7,2	8,1	9,5
EDRCS-PQR			Pa	15		36		66		91		153	
dB(A)			41		53		62		67		74		
EDRC			400	m^3/h	1040		1600		2160		2540		3290
	Δt (°C)			10	15	10	15	10	15	10	15	10	15
EDRCS	Vk (m/s)			2,3		3,6		4,8		5,7		7,4	
EDRC-PQR	L(m)			2,3	2,7	3,6	4,2	4,9	5,8	5,8	6,9	7,6	8,9
EDRCS-PQR	Pa			16		37		67		93		157	
dB(A)	43			56		65		69		76			
EDRC	500	m^3/h		1640		2530		3425		4020		5210	
		Δt (°C)		10	15	10	15	10	15	-	-	-	-
EDRCS		Vk (m/s)		2,3		3,6		4,9		5,7		7,4	
EDRC-PQR		L(m)		5	5,8	7,9	9,2	10,8	12,7	-	-	-	-
EDRCS-PQR		Pa		16		38		70		93		157	
dB(A)		44		57		66		69		76			
EDRC		630	m^3/h	2570		3970		5370		6300		8170	
			Δt (°C)	10	15	10	15	-	-	-	-	-	-
EDRCS			Vk (m/s)	2,3		3,6		4,8		5,7		7,3	
EDRC-PQR			L(m)	6,2	7,3	10	11,8	-	-	-	-	-	-
EDRCS-PQR			Pa	16		38		70		93		157	
dB(A)			44		57		66		69		76		

Price list

model	EDRC	EDRCS	EDRC-PQR	EDRCS-PQR
	euro	euro	euro	euro
250	231,27	299,76	395,14	420,91
315	262,60	340,60	442,69	471,54
400	357,54	401,56	519,83	553,73
500	426,39	499,27	-	-
630	593,41	619,60	-	-