

ERVR Regolatori rettangolari a portata variabile con servomotore



Descrizione

Questi regolatori sono utilizzati per il controllo ed il mantenimento della quantità dell'aria negli impianti a portata variabile.

Note

Per una corretta lettura delle pressioni e per una tolleranza di portata del 5%, bisogna prevedere a monte un tratto di canale rettilineo avente la stessa dimensione del regolatore e pari a 2/3 volte la dimensione della base. In caso contrario, la portata potrà subire variazioni tra il 10% e il 20% rispetto al valore calibrato.

Caratteristiche

- Involucro in lamiera d'acciaio zincato;
- Sonda di Δp dinamica per la misura ed il mantenimento della portata in funzione della richiesta dell'ambiente;
- Regolatore di portata fornito con motore Belimo LMV-D3MP.
- Serranda di regolazione a tenuta in acciaio zincato con guarnizioni laterali e longitudinali;
- Campo di funzionamento da 20 a 1000 Pa;
- Regolazione e controllo della portata tramite motore regolatore linearizzato;
- Prove del rumore autogenerato ed irradiato secondo le normative UNI EN 25135 e ISO 3741.
- Regolatore di portata VAV-Compact, AC/DC 24 V, MP-Bus, IP54
- LMV-D3-MP (5Nm) (STANDARD)

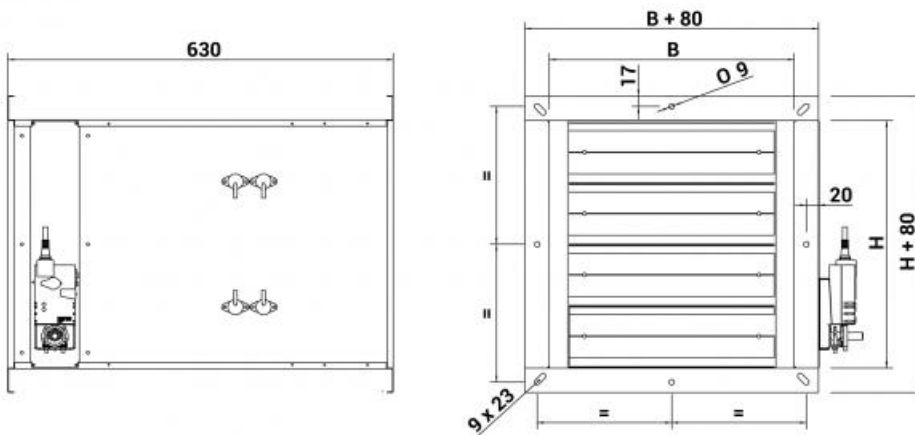
Modelli

ERVR singolo involucro.
ERVR-I doppio involucro.

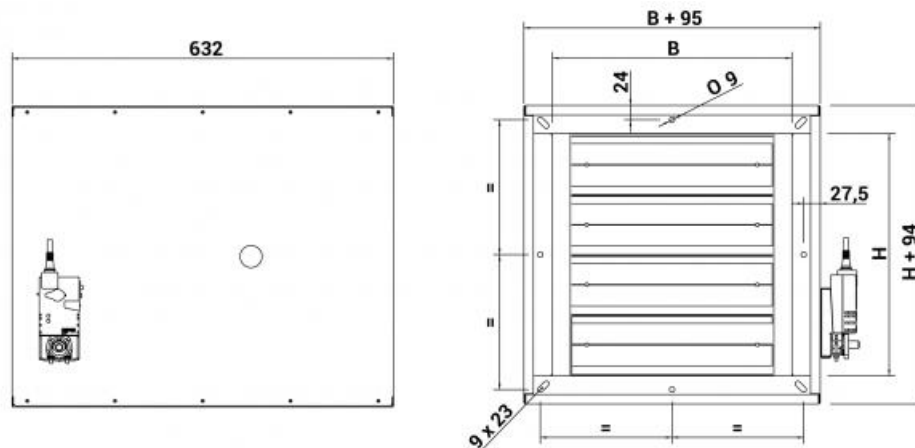
A richiesta

- Regolatore di portata VAV-Compact, AC/DC 24 V, BACnet MS/TP, Modbus RTU, MP-Bus, IP54 LMV-D3-MOD (5Nm)
- Regolatore di portata VAV-Compact, AC/DC 24 V, KNX (S-Mode), IP54
- LMV-D3-KNX (5Nm)
- Dimensioni intermedie.

Schema semplice involucro



Schema doppio involucro



Dati di funzionamento e listino prezzi

In fase d'ordine indicare la portata aria minima e massima da programmare.

Modello		Portata aria minima	Portata aria massima	ERVR singolo involucro. Segnale di controllo 2...10V	ERVR singolo involucro. Segnale di controllo 0...10V	ERVR-I doppio involucro. Segnale di controllo 2...10V	ERVR-I doppio involucro. Segnale di controllo 0...10V
B mm	H mm	m ³ /h	m ³ /h	euro	euro	euro	euro
200	110	160	790	613,72 v	613,72 v	710,15 v	710,15 v
400	110	315	1580	662,23 v	662,23 v	778,06 v	778,06 v
600	110	475	2375	710,73 v	710,73 v	845,96 v	845,96 v
400	210	605	3040	705,83 v	705,83 v	839,10 v	839,10 v
600	210	905	4540	758,50 v	758,50 v	912,84 v	912,84 v
800	210	1210	6040	807,40 v	807,40 v	981,29 v	981,29 v
600	310	1340	6710	804,53 v	804,53 v	977,29 v	977,29 v
800	310	1785	8915	857,58 v	857,58 v	1051,55 v	1051,55 v
1000	310	2230	11160	908,59 v	908,59 v	1122,97 v	1122,97 v
600	410	1770	8875	850,58 v	850,58 v	1041,75 v	1041,75 v
800	410	2360	11790	907,77 v	907,77 v	1121,82 v	1121,82 v
1000	410	2950	14750	978,16 v	978,16 v	1220,35 v	1220,35 v