

ERPR Regolatori di portata costante per canale rettangolare



Descrizione

Regolatori di portata d'aria per canali rettangolari su impianti a portata costante. Funzionamento meccanico automatico, senza energia ausiliaria per mantenere a valore costante la portata d'aria.

Caratteristiche

Materiale: acciaio zincato.
Finitura: zincato.
Temperatura impiego: -30° +100°C.
Installazione: su canale rettangolare.

Impiego

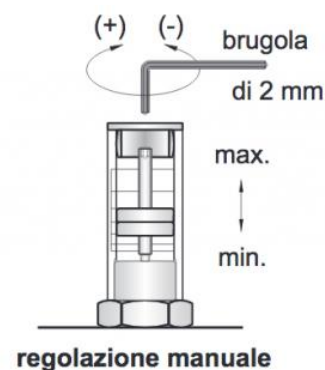
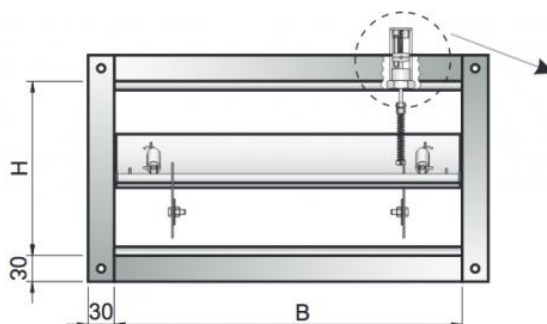
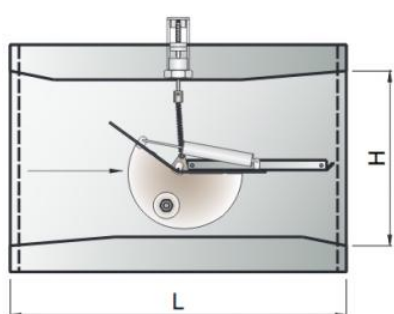
In tutti gli impianti di ventilazione per il mantenimento a livello costante della portata d'aria.

Note

Portata d'aria entro un campo di pressione differenziale compreso tra 70 e 1000 Pa. Velocità minima 2 m/s.
La precisione di portata é del $\pm 5-10\%$, in funzione della velocità e condizioni di utilizzo.
Tutti i regolatori vengono tarati in stabilimento sul valore di portata richiesta dal cliente.
Esenti da manutenzione.

A richiesta

Versione con servomotore.
Per impianti di ventilazione, condizionamento e riscaldamento dove sia richiesta la regolazione variabile tramite azionamento elettrico con comando proporzionale e con una tensione di esercizio 24Vac - 50 Hz.



Dati di funzionamento e Listino prezzi

tutte le dimensioni sono espresse in mm

B	H	L	Portata aria	regolatore di portata ERPR
			m ³ /h	euro
200	100	220	200-350	515,05 ∨
			300-600	515,05 ∨
300	100	220	200-400	536,14 ∨
			300-600	536,14 ∨
			400-800	536,14 ∨
400	100	220	300-600	557,22 ∨
			500-1100	557,22 ∨
150	150	220	200-250	545,17 ∨
			250-350	545,17 ∨
			300-500	545,17 ∨
			400-700	545,17 ∨
300	150	220	400-800	545,17 ∨
			700-1200	545,17 ∨
200	200	220	1300-1500	545,17 ∨
			400-650	545,17 ∨
300	200	220	600-1000	545,17 ∨
			500-1100	545,17 ∨
400	200	385	1000-1700	545,17 ∨
			1500-2000	545,17 ∨
			600-900	584,33 ∨
			800-1500	584,33 ∨
300	300	385	1400-2200	584,33 ∨
			2100-2800	584,33 ∨
			1500-2200	629,51 ∨
450	300	385	2000-3000	629,51 ∨
			1000-1700	653,60 ∨
			1500-2500	653,60 ∨
			2000-4200	653,60 ∨
600	300	385	3500-4500	653,60 ∨
			1500-3000	659,63 ∨
			2500-4500	659,63 ∨
			4500-6500	659,63 ∨