

ERPC Regolatori di portata a valore costante per canale circolare



Descrizione

Regolatori di portata d'aria per canali circolari su impianti a portata costante.
Funzionamento meccanico automatico, senza energia ausiliaria per mantenere costante la portata d'aria entro un campo di pressione differenziale.

Impiego

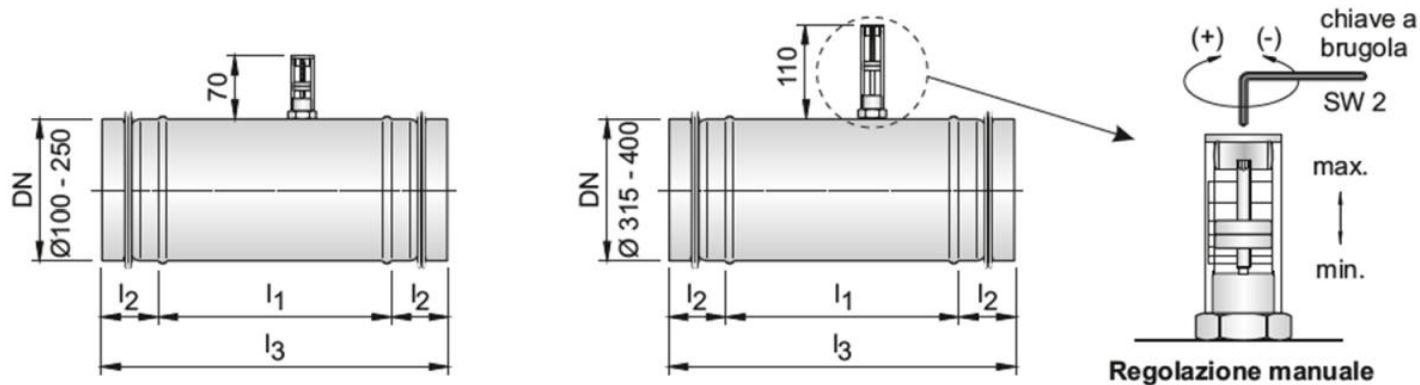
In tutti gli impianti di ventilazione per il mantenimento a livello costante della portata d'aria, indipendentemente dal sistema usato per la pressione e dalle variazioni di pressione entro la gamma dei valori consentiti.

Caratteristiche

Materiale: acciaio zincato.
Finitura: zincato.
Temperatura impiego: -20° +100°C.
Installazione: su condotto circolare.

Note

Portata d'aria entro un campo di pressione differenziale compreso tra 40 e 600 Pa (1000 per alcuni modelli).
La precisione di portata è da $\pm 5-10\%$, in funzione della velocità e condizioni di utilizzo.
I regolatori possono esser tarati in cantiere direttamente nell'impianto finito tramite il dispositivo di regolazione.
Esenti da manutenzione.



Dati di funzionamento e Listino prezzi

tutte le dimensioni sono espresse in mm

Articolo normalmente disponibile a magazzino

diametro DN	Portata aria (m³/h)		Dimensioni (mm)			euro
	min	max	l ₁	l ₂	l ₃	
100	70	220	165	40	245	147,59 ✓
125	100	280	165	40	245	159,64 ✓
140	150	400	165	40	245	162,65 ✓
160	180	500	235	40	315	165,66 ✓
200	250	900	235	40	315	177,71 ✓
250	500	1600	235	40	315	195,78 ✓
315	800	2800	235	60	345	283,13 ✓
400	1000	4000	295	60	415	403,61 ✓