

RECLIMA Unità monoblocco di rinnovo con recupero termodinamico

- Versione orizzontale o verticale a vista o a incasso
- Semplicità di installazione
- Wi-Fi e gestione tramite APP
- Ventilatori a quattro velocità
- Regolazione dei ventilatori tramite sonda di qualità dell'aria.



Descrizione

Unità di ventilazione attiva con recupero calore termodinamico specifica per la ventilazione in ambienti con necessità di ventilazione e trattamento dell'aria, come ambienti residenziali, commerciali, piccolo terziario.

Caratteristiche

Telaio e struttura sono realizzate in lamiera autoportante. Nelle versioni a vista, inoltre, la struttura è verniciata esternamente con colore RAL9003. Ogni unità è provvista di isolamento termico ed acustico in polietilene e EPDM. L'unità permette il recupero attivo dell'energia dall'aria espulsa tramite il suo circuito frigorifero in pompa di calore. Il recupero termodinamico permette di fornire energia all'ambiente in quantità superiore rispetto all'energia sottratta dall'aria in espulsione. I ventilatori presenti nel recuperatore sono di tipo brushless con motore elettronico direttamente accoppiato (versione orizzontale a soffitto) o plug-fan (versione verticale a parete). La loro regolazione avviene principalmente tramite la lettura della sonda di qualità dell'aria posta all'interno della macchina. I ventilatori sono caratterizzati da un'altissima efficienza e bassi livelli di rumorosità anche alla velocità massima.

I ventilatori presenti nella versione orizzontale a soffitto sono i ventilatori brushless con motore elettronico e comando a portata costante; questa particolarità permette di mantenere inalterato nel tempo il bilanciamento tra i due flussi d'aria, massimizzando quindi il rendimento della macchina. Filtri ePM1 80% con bassa perdita di carico. Facilmente estraibili sia in posizionamento orizzontale sia verticale, senza la necessità di attrezzi.

Versioni

RECLIMA-OV: versione orizzontale vista.
RECLIMA-VV: versione verticale vista.
RECLIMA-OI: versione orizzontale incasso.
RECLIMA-VI: versione verticale incasso.

Elettronica di comando versioni a vista

Quadro elettrico a bordo unità con microprocessore e regolazione dedicata. Tra le principali funzioni si evidenzia la gestione della velocità dei ventilatori, la visualizzazione e possibilità di impostare un setpoint di temperatura, la gestione temporizzata dei filtri sporchi e la gestione tramite un algoritmo per lo sbrinamento ottimizzato a basse temperature esterne.

Le versioni a vista includono:

- interfaccia grafica a bordo macchina;
- controllo Wi-Fi;
- telecomando.

Elettronica di comando versioni incasso

Quadro elettrico a bordo unità con microprocessore e regolazione dedicata. Tra le principali funzioni si evidenzia la gestione della velocità dei ventilatori, la visualizzazione e possibilità di impostare un setpoint di temperatura, la gestione temporizzata dei filtri sporchi e la gestione tramite un algoritmo per lo sbrinamento ottimizzato a basse temperature esterne.

Le versioni ad incasso includono:

- quadro di controllo a bordo unità (obbligatorio acquistare in abbinamento il pannello remoto con Wi-Fi o MODBUS RTU per il collegamento fino a 10 mt dall'unità).

Caratteristiche tecniche versione a vista:

- (1) B: booster
V3: massima velocità
V2: media velocità
V1: bassa velocità.
- (2) La mandata aria di rinnovo e la ripresa sono direttamente in ambiente.
- (3) Potenza in riscaldamento alla portata aria nominale. Temperatura aria esterna -5 °C, umidità relativa 80%. Temperatura ambiente 20 °C; umidità relativa 50%, portata aria nominale.
- (4) Potenza in raffreddamento alla portata aria nominale. Temperatura aria esterna 35 °C, umidità relativa 50%. Temperatura ambiente 27 °C; umidità relativa 60%, portata aria nominale.
- (5) Pressione sonora alla portata nominale in campo aperto ad una distanza di 3 m secondo UNI EN3744

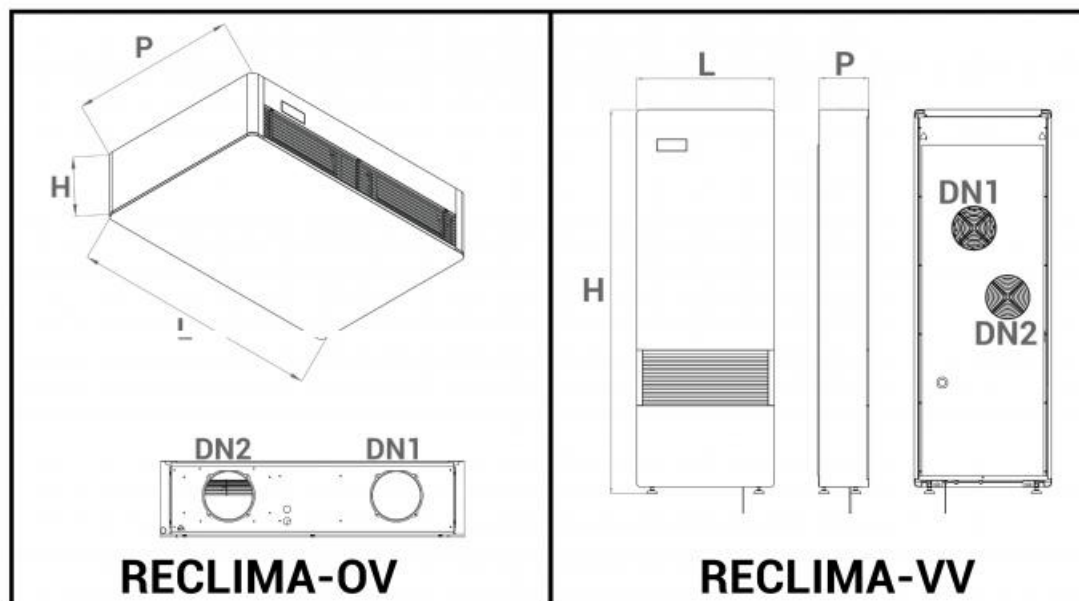
| Modello RECLIMA | | RECLIMA-OV | RECLIMA-VV |
|--|---------------------------------|---|---|
| tipo installazione | | orizzontale a vista | verticale a vista |
| Tipo di Ventilatori | | Centrifughi a pale avanti con motore Brushless e controllo a portata costante | Radiale a pale rovesce con motore Brushless |
| Numero Ventilatori | Nr. | 2 | |
| Portata aria (1) | m ³ /h B/V3/V2/V1 | 460 / 400 / 240 / 140 | 380 / 320 / 190 / 130 |
| Pressione utile (2) | Pa | - | - |
| Tipo di scambiatore | | Termodinamico | |
| Tipo di compressore | | Rotary inverter DC | |
| Gas refrigerante | | R410a | |
| Tipo di filtri | | Filtri Piani + prefiltra | |
| Classe di filtrazione | | ePM1 80% + COARSE | |
| Dati elettrici | | | |
| Massima potenza assorbita ventilatori | kW | 0,12 | 0,1 |
| Massima potenza assorbita compressore | kW | 1,15 | 0,95 |
| Alimentazione | V / ph / Hz | 230 / 1 / 50 | |
| Massima potenza assorbita totale | kW | 1,27 | 1,05 |
| Massima corrente assorbita totale | A | 5,8 | 4,8 |
| Pressione sonora (5) | dB(A) | 43 | 41 |
| Prestazioni in riscaldamento | | | |
| Potenza riscaldamento totale (3) | kW | 3,62 | 3,1 |
| Potenza riscaldamento al netto del carico di ventilazione | kW | 0,22 | 0,38 |
| Potenza assorbita totale (3) | kW | 0,84 | 0,71 |
| COP totale | | 4,3 | 4,4 |
| Prestazioni in raffreddamento | | | |
| Potenza raffreddamento totale (4) | kW | 2,77 | 2,41 |
| Potenza raffreddamento al netto del carico di ventilazione | kW | 0,71 | 0,76 |
| Potenza assorbita totale (4) | kW | 0,91 | 0,73 |
| EER totale | | 3,0 | 3,3 |
| Limiti di funzionamento | | | |
| Riscaldamento - aria interna min/max | °C | 10 / 25 | 10 / 25 |
| Riscaldamento - aria esterna min/max | °C | -15 / 20 | -15 / 20 |
| Raffreddamento - aria interna min/max | °C | 18 / 28 | 18 / 28 |
| Raffreddamento - aria esterna min/max | °C | 15 / 38 | 15 / 38 |

Caratteristiche tecniche versione a incasso:

- (1) B: booster
 V3: massima velocità
 V2: media velocità
 V1: bassa velocità.
- (3) Potenza in riscaldamento alla portata aria nominale. Temperatura aria esterna -5 °C, umidità relativa 80%. Temperatura ambiente 20 °C; umidità relativa 50%, portata aria nominale.
- (4) Potenza in raffreddamento alla portata aria nominale. Temperatura aria esterna 35 °C, umidità relativa 50%. Temperatura ambiente 27 °C; umidità relativa 60%, portata aria nominale.
- (5) Pressione sonora alla portata nominale in campo aperto ad una distanza di 3 m secondo UNI EN3744

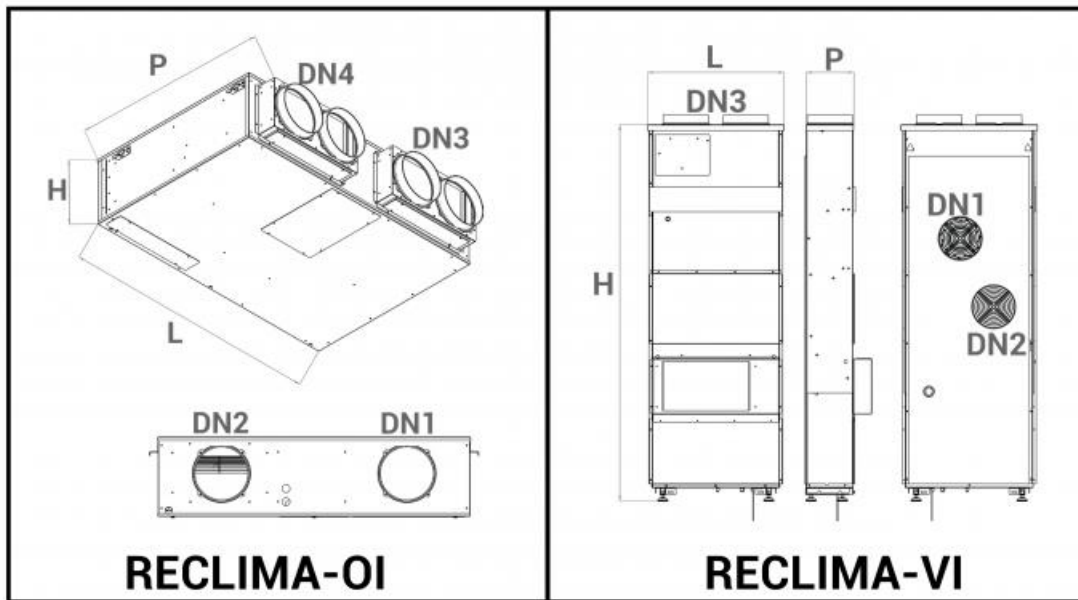
| Modello RECLIMA | | RECLIMA-OI | RECLIMA-VI |
|--|---------------------------------|---|--|
| tipo installazione | | orizzontale a incasso | verticale a incasso |
| Tipo di Ventilatori | | Centrifughi a pale avanti con motore Brushless e controllo a portata costante | Radiale a pale rovescie con motore Brushless |
| Numero Ventilatori | Nr. | 2 | |
| Portata aria (1) | m ³ /h B/V3/V2/V1 | 460 / 400 / 240 / 140 | 380 / 320 / 190 / 130 |
| Pressione utile | Pa | 130 | 60 / 110 |
| Tipo di scambiatore | | Termodinamico | |
| Tipo di compressore | | Rotary inverter DC | |
| Gas refrigerante | | R410a | |
| Tipo di filtri | | Filtri Piani + prefiltra | |
| Classe di filtrazione | | ePM1 80% + COARSE | |
| Dati elettrici | | | |
| Massima potenza assorbita ventilatori | kW | 0,24 | 0,15 |
| Massima potenza assorbita compressore | kW | 1,15 | 0,95 |
| Alimentazione | V / ph / Hz | 230 / 1 / 50 | |
| Massima potenza assorbita totale | kW | 1,37 | 1,15 |
| Massima corrente assorbita totale | A | 6,1 | 5 |
| Pressione sonora (5) | dB(A) | 45 / 47 | 43 / 46 |
| Prestazioni in riscaldamento | | | |
| Potenza riscaldamento totale (3) | kW | 3,62 | 3,1 |
| Potenza riscaldamento al netto del carico di ventilazione | kW | 0,22 | 0,38 |
| Potenza assorbita totale (3) | kW | 0,84 | 0,71 |
| COP totale | | 4,3 | 4,4 |
| Prestazioni in raffreddamento | | | |
| Potenza raffreddamento totale (4) | kW | 2,77 | 2,41 |
| Potenza raffreddamento al netto del carico di ventilazione | kW | 0,71 | 0,76 |
| Potenza assorbita totale (4) | kW | 0,91 | 0,73 |
| EER totale | | 3,0 | 3,3 |
| Limiti di funzionamento | | | |
| Riscaldamento - aria interna min/max | °C | 10 / 25 | 10 / 25 |
| Riscaldamento - aria esterna min/max | °C | -15 / 20 | -15 / 20 |
| Raffreddamento - aria interna min/max | °C | 18 / 28 | 18 / 28 |
| Raffreddamento - aria esterna min/max | °C | 15 / 38 | 15 / 38 |

Dimensioni versioni a vista:



| Modello | L | P | H | DN1 | DN2 | DN3 | DN4 | Scarico condensa |
|------------|------|-----|------|-----|-----|-----|-----|------------------|
| | mm | mm | mm | mm | mm | mm | mm | mm |
| RECLIMA-OV | 1010 | 690 | 255 | 162 | 162 | - | - | 20 |
| RECLIMA-VV | 500 | 185 | 1398 | 162 | 162 | - | - | 20 |

Dimensioni versioni a incasso:



| Modello | L | P | H | DN1 | DN2 | DN3 | DN4 | Scarico condensa |
|------------|-----|-----|------|-----|-----|---------|---------|------------------|
| | mm | mm | mm | mm | mm | mm | mm | mm |
| RECLIMA-OI | 950 | 710 | 245 | 162 | 162 | 2 x 162 | 2 x 162 | 20 |
| RECLIMA-VI | 490 | 175 | 1430 | 162 | 162 | 2 x 162 | - | 20 |

Listino prezzi versione a VISTA:

| Modello | Versione unità | Euro | Controllo remoto | Filtri di ricambio | | Lampada germicida | Lampada germicida di ricambio |
|------------|----------------|---------|-------------------------------------|--------------------|--------|-------------------|-------------------------------|
| | | | | ePM1 | COARSE | UVR | |
| RECLIMA-OV | ORIZZONTALE | 5949,76 | comando Wi-Fi e telecomando incluso | 94,00 | 39,38 | 350,60 | 233,73 |
| RECLIMA-VV | VERTICALE | 5187,69 | comando Wi-Fi e telecomando incluso | 94,00 | 39,38 | 350,60 | 233,73 |

Listino prezzi versione ad INCASSO:

| Modello | Versione unità | Euro | Controllo remoto | | Filtri di ricambio | | Lampada germicida | Lampada germicida di ricambio |
|------------|----------------|---------|------------------|-----------|--------------------|--------|-------------------|-------------------------------|
| | | | EVCNT-WIFI | EVCNT-BMS | ePM1 | COARSE | UVR | |
| RECLIMA-OI | ORIZZONTALE | 5597,64 | 277,31 | 329,00 | 94,00 | 39,38 | 350,60 | 233,73 |
| RECLIMA-VI | VERTICALE | 4883,29 | 277,31 | 329,00 | 94,00 | 39,38 | 350,60 | 233,73 |