

DUCT Modulo di sanificazione da canale



Descrizione

JONIX duct è un'unità di sanitizzazione e decontaminazione con tecnologia a plasma freddo, per la purificazione e decontaminazione delle superfici interne dei canali di distribuzione e dell'aria in transito.

Studiato per essere facilmente installabile in tutti i tipi di canalizzazione, dove si voglia prevenire o eliminare la formazione di colonie batteriche sulle superfici del canale e quelle aerotrasportate. JONIX duct è semplice ed essenziale. In ottica di gestione integrata degli impianti, il controllo e le funzioni possono essere gestite da remoto.

Caratteristiche

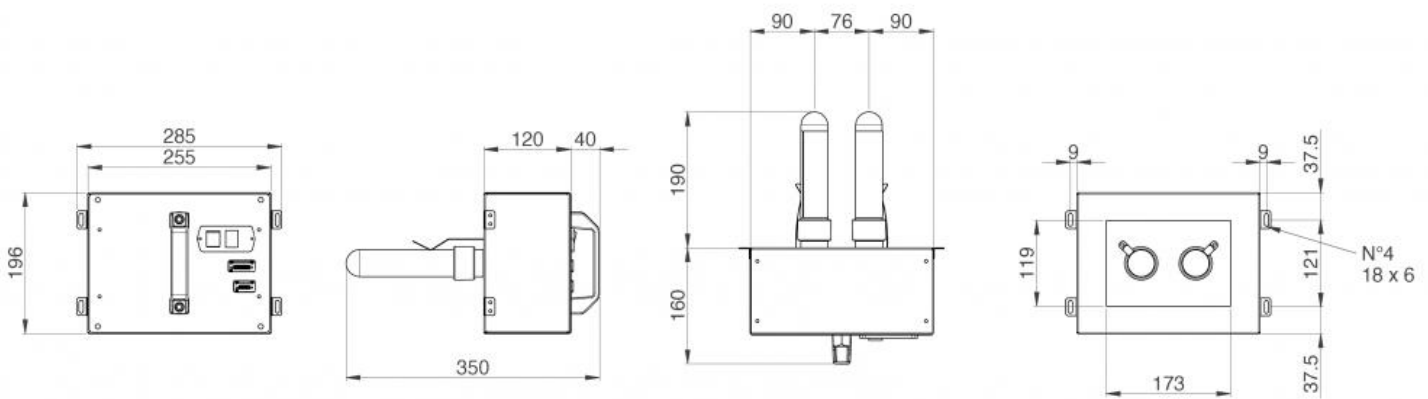
Le caratteristiche di rilievo del dispositivo JONIX duct sono:

- alta efficienza: abbattimento della carica microbica e dei composti organici volatili fino al 99% rispetto alla loro concentrazione iniziale;
- basso consumo energetico: dai 20 ai 40 VA;
- forte azione deodorigena: elimina gli odori dall'aria in transito;
- processo naturale: non usa o produce sostanze chimiche residue.

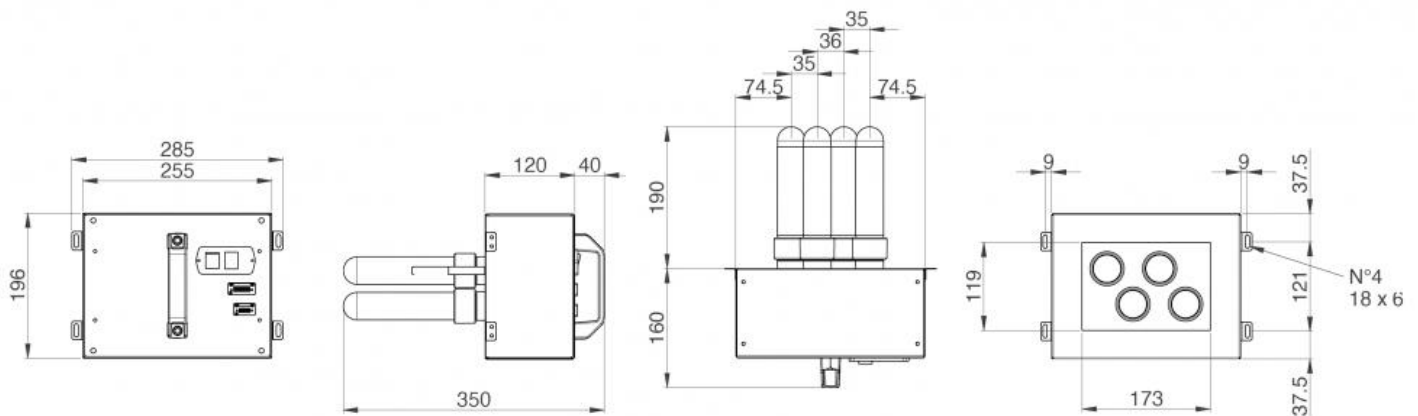
Modelli

- JONIX duct 70MIC2C portata aria fino a 500 m³/h.
- JONIX duct 70MIC4C portata aria fino a 1000 m³/h.
- JONIX duct 70MIC2F portata aria fino a 2000 m³/h.
- JONIX duct 70MIC4F portata aria fino a 4000 m³/h.

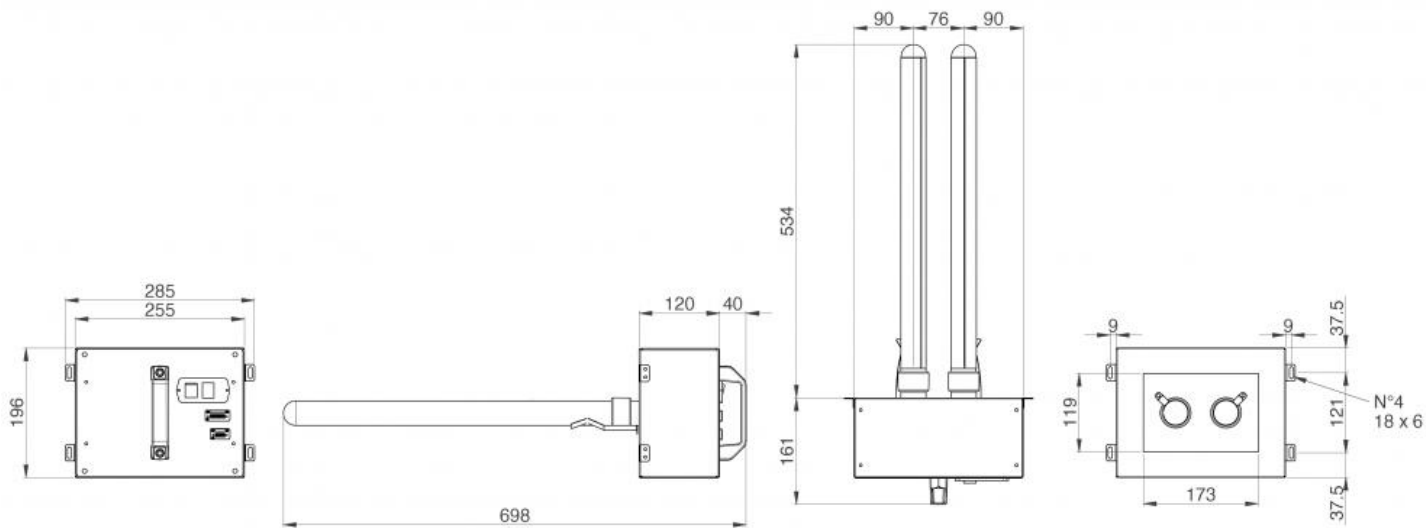
Dimensioni JONIX duct 70MIC2C:



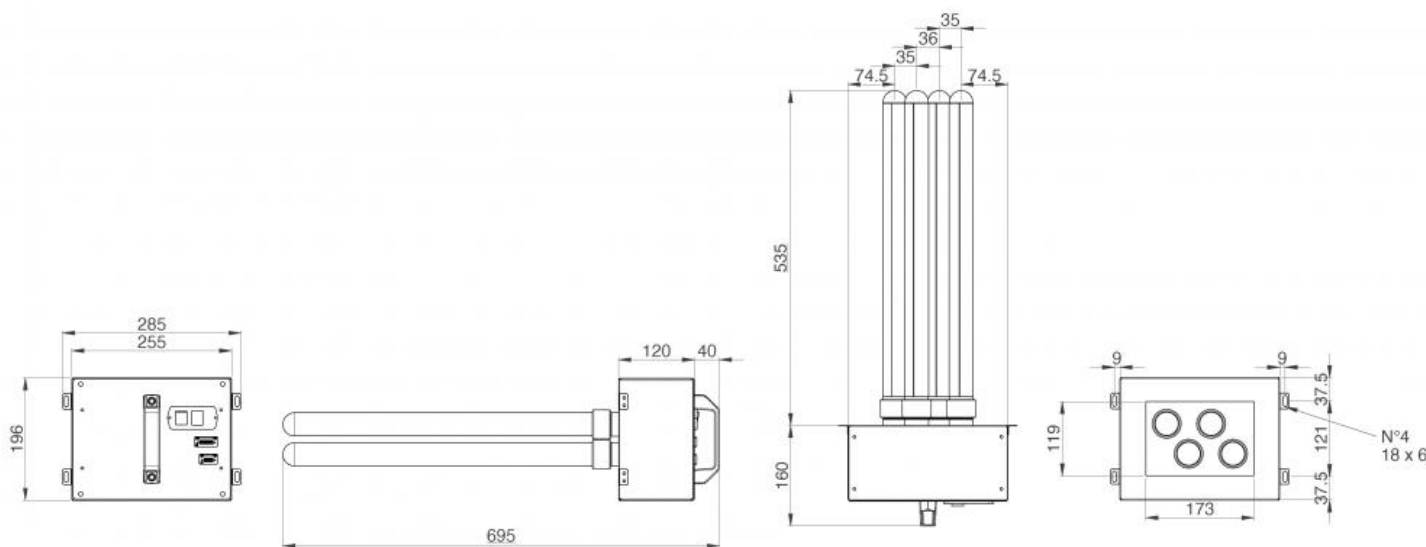
Dimensioni JONIX duct 70MIC4C:



Dimensioni JONIX duct 70MIC2F:



Dimensioni JONIX duct 70MIC4F:



Caratteristiche tecniche:

*: I vari modelli possono essere montati in gruppo dello stesso tipo o combinati a seconda della portata d'aria da trattare.

Modello*	JONIX duct 70MIC2C	JONIX duct 70MIC4C	JONIX duct 70MIC2F	JONIX duct 70MIC4F
Generatori del plasma	2 x tipo 175	4 x tipo 175	2 x tipo 520	4 x tipo 520
Sostituzione generatori	Ogni 14000 ore			
Manutenzione generatori	Ogni 4000 ore			
Elettronica di controllo incorporata	Stato dei dispositivi visibile anche da remoto			
Portata (m ³ /h)	500	1000	2000	4000
Dimensioni (mm)	290 x 350 x 200	290 x 350 x 200	290 x 700 x 200	290 x 700 x 200
Peso (kg)	4	5	5	6
Tipo di alimentazione	230 V / ~1 / 50 Hz			
Massima potenza assorbita (W)	20	20	20	40

Listino prezzi:

Modello	Descrizione	Euro
duct 70MIC2C	Dispositivo di sanificazione dell'aria e delle superfici interne delle condotte per una portata fino a 500 m ³ /h	a.r. v
duct 70MIC4C	Dispositivo di sanificazione dell'aria e delle superfici interne delle condotte per una portata fino a 1000 m ³ /h	a.r. v
duct 70MIC2F	Dispositivo di sanificazione dell'aria e delle superfici interne delle condotte per una portata fino a 2000 m ³ /h	a.r. v
duct 70MIC4F	Dispositivo di sanificazione dell'aria e delle superfici interne delle condotte per una portata fino a 4000 m ³ /h	a.r. v