

EGFS-PUSH Griglia forellinata con filtro e cornice interna da 15 mm



Descrizione

Griglia di ripresa dell'aria a pannello forellinato, con doppia cornice (interna da 15 mm) ad apertura a cerniere e sistema push-pull per l'agevole alloggiamento e la sostituzione del filtro.

Caratteristiche

Telaio perimetrale in alluminio.
Pannello in acciaio zincato.
Finitura: verniciatura colore bianco RAL9016.
Installazione: in appoggio su struttura controsoffitto.
Filtro: classe COARSE (G2) spessore 10 mm.
Apertura / chiusura: con sistema push-pull.

La maglia forellinata è realizzata secondo le seguenti specifiche:

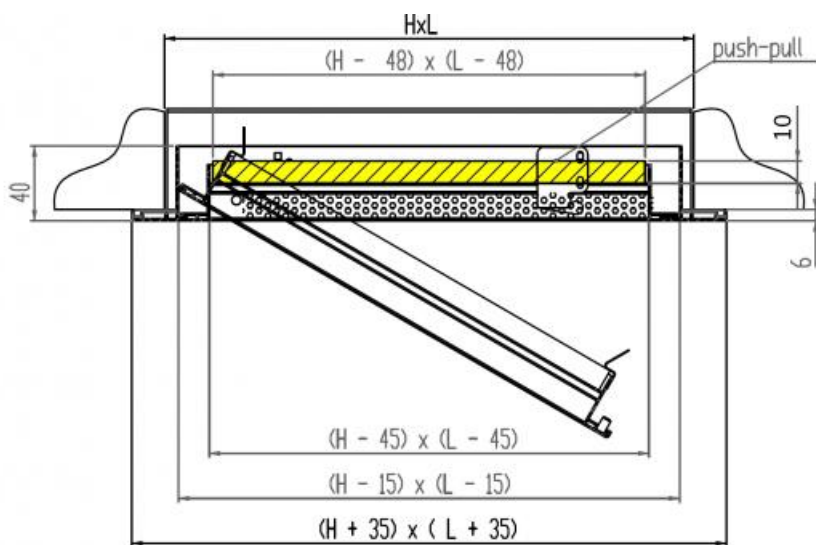
- fori tondi alternati a 60°;
- rapporto vuoto/pieno 46%;
- diametro dei fori 5mm;
- distanza tra i centri 7mm.

Impiego

Griglia per la ripresa dell'aria in ambienti dove sia consigliata una prefiltrazione.
Perdita di carico iniziale inferiore a 40Pa con velocità di 1,5 m/s sul filtro.

A richiesta

Verniciatura colori RAL a scelta.



Dati di funzionamento

Si consiglia la velocità dell'aria sul filtro di 1,5 m/s per contenere le perdite di carico e mantenere l'efficienza di filtrazione; i dati di portata in tabella si riferiscono alla griglia con il filtro.

Tutte le misure sono espresse in mm

modello	dimensioni esterno cornice	sezione efficace del filtro	velocità frontale sul filtro	portata aria
	mm	m ²	m/s	m ³ /h
EGFS-PUSH	595x595	0,238	1,5	1285
			2	1713

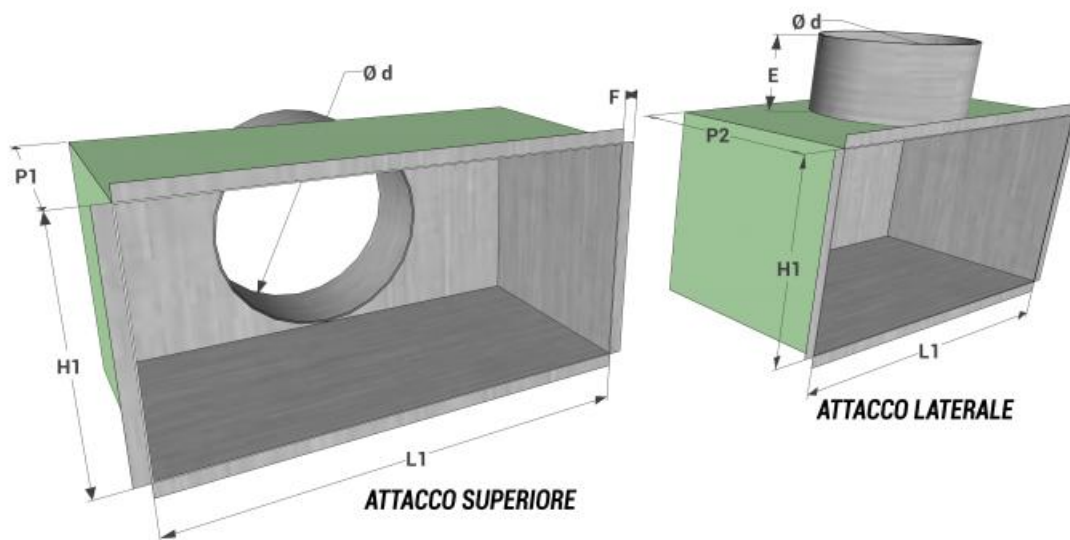
Indice di rumorosità dB(A)

V m/s	dB(A)
1,5	<20
2	20/25

Perdita di carico (Pa)

V m/s	Pa
1,5	25/30
2	45/50

Plenum



modello L1 x H1	stacco laterale			E	F
	P2	n° stacchi	Ø d		
560x560	300	1	250	80	12

Listino prezzi

modello	dimensioni esterno cornice		euro
	mm		
EGFS-PUSH	595x595		148,02 ✓

Plenum

Articolo normalmente disponibile a magazzino			
dimensioni	stacco laterale		
	EPZ plenum zincato	EPI plenum isolato	
L1xH1	euro	euro	
560x560	91,11 ✓	123,09 ✓	