

ECPF-L Cassoncino porta filtro a canale classe L1



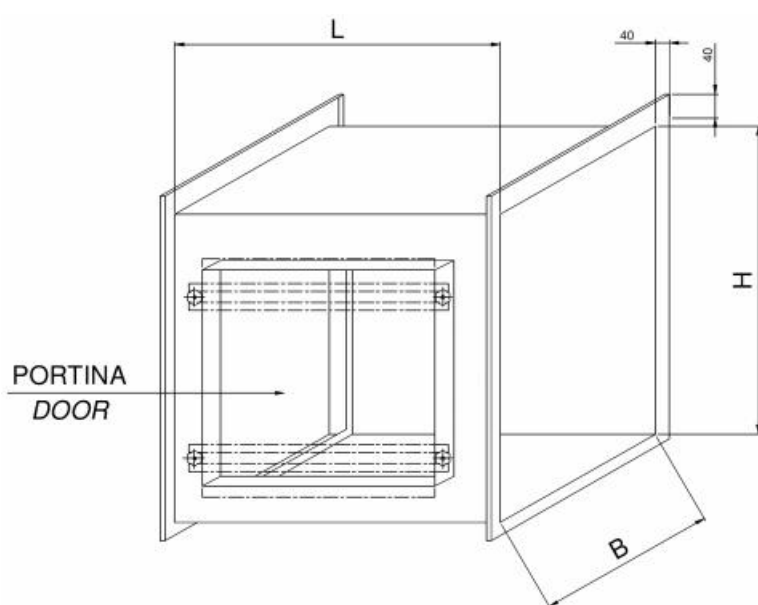
Descrizione

Cassoncino portafiltro a tenuta per installazione a canale con 2 stadi di filtrazione. Possibilità di installare al suo interno un filtro ondulato EFPO o un filtro a tasche rigide EFTR oppure entrambi EFPO+EFTR.

Caratteristiche

Cassoncino in lamiera zincata spessore 1 mm. Attacchi per la misura della pressione differenziale. Speciale dispositivo di fissaggio dei filtri a posizione variabile in funzione dello stadio filtrante. Portina d'ispezione. Prova di tenuta secondo normativa EN 1886 2006.

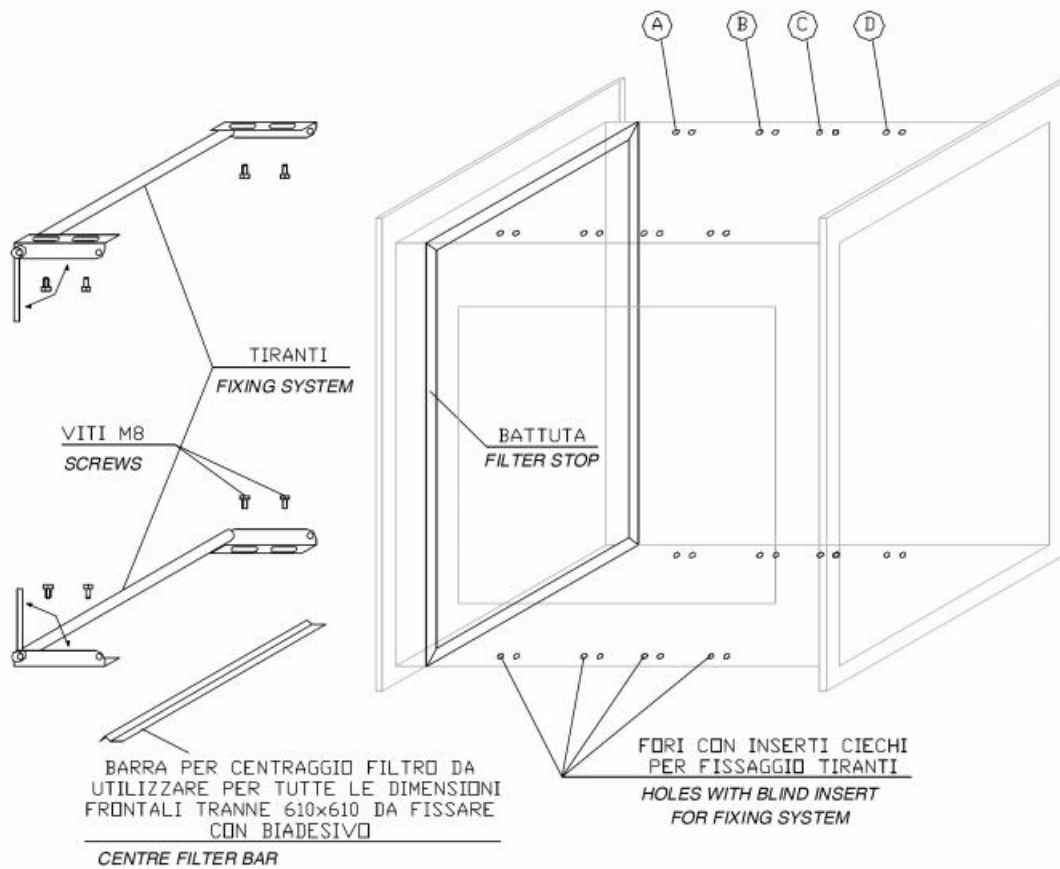
Dimensioni



Modello	Dimensioni			EFPO Filtro ondulato COARSE	EFTR filtro a tasche rigide
	B	H	L		
ECPF-L 1	309	614	650	Nr 1 592x287x48	Nr 1 592x287x292
ECPF-L 2	614	614	650	Nr 1 592x592x48	Nr 1 592x592x292
ECPF-L 3	920	614	650	Nr 1 592x287x48 Nr 1 592x592x48	Nr 1 592x287x292 Nr 1 592x592x292
ECPF-L 4	1225	614	650	Nr 2 592x592x48	Nr 2 592x592x292
ECPF-L 5	1625	614	650	Nr 2 592x592x48 Nr 1 592x287x48	Nr 2 592x592x292 Nr 1 592x287x292

Sistema di fissaggio

POSIZIONE	SPESSORE FILTRI
A	25 [mm]
	48 [mm]
	25+48 [mm]
B	150 [mm]
	197 [mm]
C	292 [mm]
D	397 [mm]



Listino prezzi

Articolo normalmente disponibile a magazzino

Modello	Euro	EFPO Filtro ondulato COARSE		EFTR filtro a tasche rigide			
		Dimensione	Euro/cad	Dimensione	ePM1 60% (F7)	ePM1 70% (F8)	ePM1 80% (F9)
					Euro/cad	Euro/cad	Euro/cad
ECPF-L 1	553,65	Nr 1 592x287x48	14,48	Nr 1 592x287x292	95,40	95,40	95,40
ECPF-L 2	577,01	Nr 1 592x592x48	20,23	Nr 1 592x592x292	142,12	142,12	142,12
ECPF-L 3	664,56	Nr 1 592x287x48	14,48	Nr 1 592x287x292	95,40	95,40	95,40
		Nr 1 592x592x48	20,23	Nr 1 592x592x292	142,12	142,12	142,12
ECPF-L 4	755,28	Nr 2 592x592x48	20,23	Nr 2 592x592x292	142,12	142,12	142,12
		Nr 1 592x287x48	14,48	Nr 1 592x287x292	95,40	95,40	95,40
ECPF-L 5	904,14	Nr 1 592x287x48	14,48	Nr 1 592x287x292	95,40	95,40	95,40
		Nr 2 592x592x48	20,23	Nr 2 592x592x292	142,12	142,12	142,12