

## EVPMC valvole di mandata e estrazione dell'aria in ABS



### Descrizione

Valvole di mandata e ripresa costruite ABS di colore bianco RAL 9010, con cono centrale regolabile.

### Caratteristiche

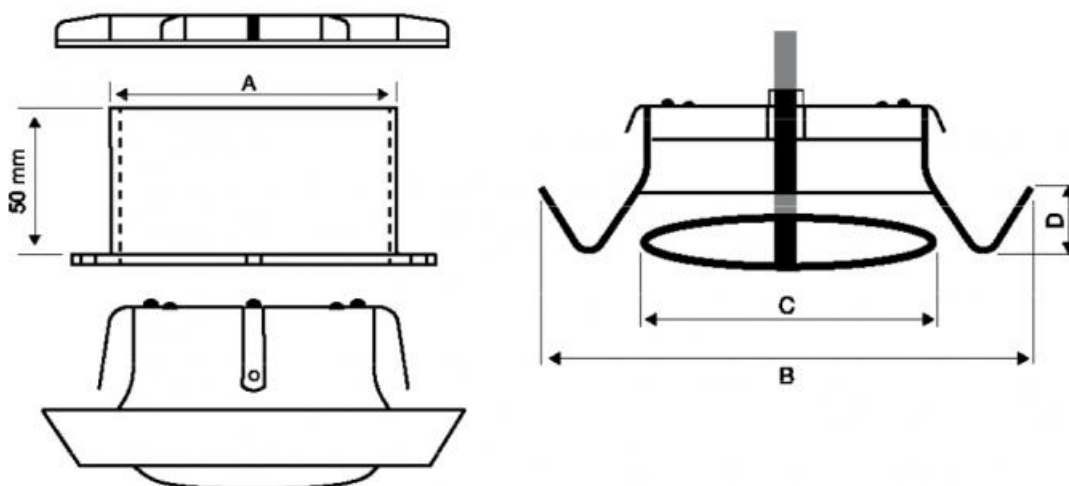
Materiale: ABS.  
Finitura: bianco RAL 9010.  
Installazione: con viti non apparenti.

### Impiego

Montati a soffitto, direttamente a canale, per la mandata o la ripresa dell'aria in locali di servizio, bagni e negozi.

### Dimensioni:

Modello	A (mm)	B (mm)	C (mm)	D (mm)
EVPMC 100	99	149	89	20
EVPMC 125	124	165	109	20
EVPMC 150	148	185	130	20
EVPMC 160	158	195	130	20
EVPMC 200	199	230	177	20



### Dati di funzionamento:

Vk: velocità efficace (m/s)

m<sup>3</sup>/h: portata

Pa: perdite di carico in Pascal

L(m): lancio in metri calcolato con installazione a filo soffitto e velocità terminale 0,25 m/s

dB(A): indice di rumorosità

Modello	m <sup>3</sup> /h	Apertura "S" (mm)	Perdita di carico (Pa)	dB(A)
EVPMC 100	54	15	25	25
	72	18	40	30
	108	20	80	38
EVPMC 125	72	9	58	38
	108	17	68	35
	144	23	70	35
EVPMC 150 / 160	108	10	70	40
	144	18	68	35
	180	25	70	33
EVPMC 200	108	17	60	38
	144	22	68	35
	180	25	72	35

### Listino prezzi:

Articolo normalmente disponibile a magazzino

modello	euro
100	5,71 ▼
125	6,63 ▼
150	8,59 ▼
160	10,10 ▼
200	13,39 ▼