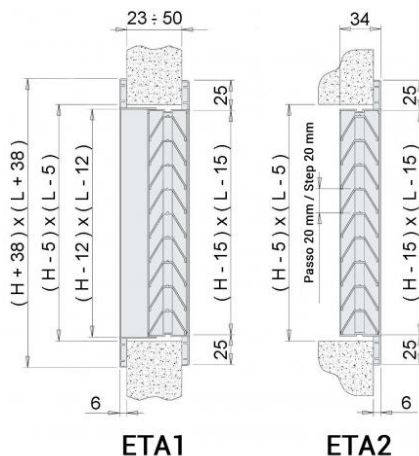


# ETA Griglie di transito in alluminio



## Descrizione

Griglie con particolare profilo antiluce in alluminio con passo 20 mm per consentire un'ottimale circolazione dell'aria da un locale all'altro.

## Caratteristiche

Materiale: alluminio.  
Finitura: anodizzato naturale.  
Installazione: fissaggio con viti frontali.  
Massima grandezza: 1000 mm x 1000 mm.

## Impiego

Montata su pareti divisorie o porte, consente una ottimale circolazione dell'aria e garantisce un equilibrio di pressione in locali adiacenti di edifici climatizzati con sistemi centralizzati ad aria.

## Modelli

ETA1: griglia completa di controcornice;  
ETA2: griglia senza controcornice.

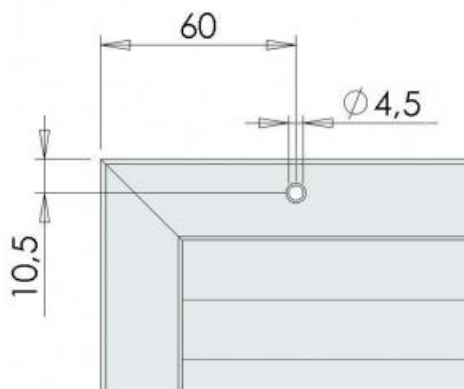
## Dati di funzionamento

Vk: velocità efficace (m/s)  
m<sup>3</sup>/h: portata  
Pa: perdite di carico in Pascal  
dB(A): indice di rumorosità

L: larghezza  
H: altezza  
Tutte le dimensioni sono espresse in mm

dimensioni LxH	sezione efficace m <sup>2</sup>	portata m <sup>3</sup> /h Vk (m/s)		
		0,8	1	1,5
300x100	0,007	20	25	37
400x100	0,010	29	36	54
500x100	0,012	35	43	65
600x100	0,015	43	54	80
300x160	0,015	43	54	80
400x160	0,020	57	72	108
500x160	0,025	72	90	135
600x160	0,030	86	108	162
300x200	0,019	54	68	103
400x200	0,026	75	93	140
500x200	0,033	95	118	178
600x200	0,040	115	144	216
300x300	0,031	89	112	167
400x300	0,043	123	154	232
500x300	0,054	155	195	292
600x300	0,065	187	234	350
600x400	0,090	260	325	485
600x600	0,139	400	500	750
	Pa	7	10	20
	dB(A)	25/30	30/35	40/45

## Dettaglio fori



Articolo normalmente disponibile a magazzino

Dimensioni LxH	griglia ETA1	griglia ETA2	Dimensioni LxH	griglia ETA1	griglia ETA2
	euro	euro		euro	euro
300x100	36,86	25,79	400x200	60,82	43,30
400x100	42,41	29,51	500x200	67,29	47,01
500x100	47,91	33,17	600x200	75,56	53,45
600x100	54,39	37,78	300x300	65,45	47,01
300x160	47,01	33,17	400x300	75,56	53,45
400x160	53,45	37,78	500x300	85,72	60,83
500x160	58,96	41,48	600x300	95,83	68,20
600x160	63,62	44,24	600x400	127,79	90,95
300x200	53,45	37,78	600x600	191,70	136,42