

EVBE - EVBER - EVBES Batterie elettriche per recuperatori serie terziario



Descrizione

Riscaldatore con resistenze a filo per montaggio su canale circolare.

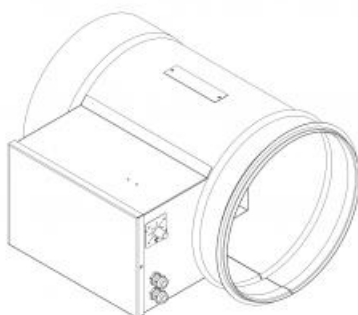
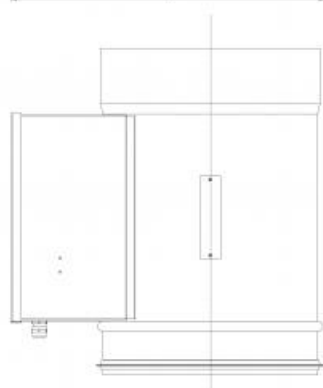
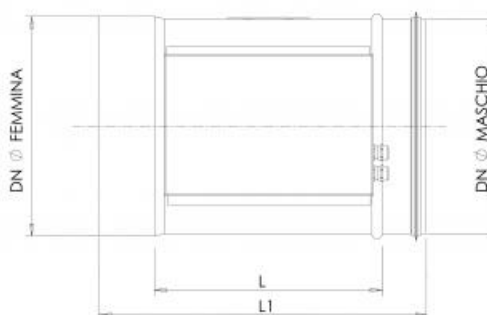
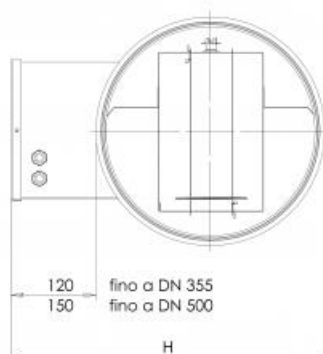
Serie EVBE composta da:
termoprotettore a riarmo automatico;
termoprotettore a riarmo manuale;
morsettieria passacavo.

I riscaldatori sono dotati di termostati di sicurezza tarati per intervenire in caso di mancata o scarsa ventilazione.

Serie EVBER composta da:
termoprotettore a riarmo automatico;
termoprotettore a riarmo manuale;
teleruttore morsettieria controllo elettronico della temperatura in uscita passacavo.
Il controllo elettronico della temperatura è realizzato tramite una scheda elettronica TRIAC montata direttamente all'interno della scatola di comando del riscaldatore.

La temperatura in uscita è controllata in continuo da una sonda a corredo ed è regolabile tramite un potenziometro posto all'interno della scatola di comando con una range da 0 a 30°C.

Serie EVBES composta da:
termoprotettore a riarmo automatico;
termoprotettore a riarmo manuale;
teleruttore morsettieria controllo elettronico della temperatura in uscita passacavo.
Il controllo elettronico della temperatura è realizzato tramite una scheda elettronica TRIAC montata direttamente all'interno della scatola di comando del riscaldatore.
La temperatura in uscita è controllata in continuo da un segnale 0-10 V DC proveniente da una macchina attrezzata o da un termostato esterno.



Batteria elettrica on/off - dimensioni e prezzi

| Modello | Portata aria (m³/h) | Alimentazione V / ph / Hz | Potenza (kW) | DN (mm) | L (mm) | L1 (mm) | H (mm) | Peso (kg) | € |
|---------|---------------------|---------------------------|--------------|---------|--------|---------|--------|-----------|---------|
| EVBE-1 | 400-600 | 230 / 1 / 50 | 2 | 200 | 200 | 330 | 306 | 4 | 534,22 |
| EVBE-2 | 600-900 | 230 / 1 / 50 | 2 | 250 | 250 | 388 | 335 | 5 | 581,36 |
| EVBE-3 | 900-1000 | 400 / 3 / 50 | 4 | 315 | 300 | 473 | 447 | 7 | 780,39 |
| EVBE-4 | 1000-2000 | 400 / 3 / 50 | 8 | 315 | 300 | 473 | 447 | 7 | 1080,23 |
| EVBE-5 | 2000-2500 | 400 / 3 / 50 | 8 | 355 | 300 | 473 | 469 | 8 | 1109,04 |
| EVBE-6 | 2500-3000 | 400 / 3 / 50 | 12 | 400 | 300 | 480 | 537 | 9 | 1525,42 |
| EVBE-7 | 3000-3500 | 400 / 3 / 50 | 16 | 400 | 300 | 480 | 537 | 9 | 1525,42 |
| EVBE-8 | 4000-5000 | 400 / 3 / 50 | 20 | 500 | 300 | 490 | 634 | 12 | 1843,59 |

Batteria elettrica con regolazione integrata - dimensioni e prezzi

Articolo normalmente disponibile a magazzino

| Modello | Portata aria (m³/h) | Alimentazione V / ph / Hz | Potenza (kW) | DN (mm) | L (mm) | L1 (mm) | H (mm) | Peso (kg) | € |
|---------|---------------------|---------------------------|--------------|---------|--------|---------|--------|-----------|---------|
| EVBER-1 | 400-600 | 230 / 1 / 50 | 2 | 200 | 200 | 330 | 306 | 4 | 1002,98 |
| EVBER-2 | 600-900 | 230 / 1 / 50 | 2 | 250 | 250 | 388 | 335 | 5 | 1167,96 |
| EVBER-3 | 900-1000 | 400 / 3 / 50 | 4 | 315 | 300 | 473 | 447 | 7 | 1585,65 |
| EVBER-4 | 1000-2000 | 400 / 3 / 50 | 8 | 315 | 300 | 473 | 447 | 7 | 1670,76 |
| EVBER-5 | 2000-2500 | 400 / 3 / 50 | 8 | 355 | 300 | 473 | 469 | 8 | 1670,76 |
| EVBER-6 | 2500-3000 | 400 / 3 / 50 | 12 | 400 | 300 | 480 | 537 | 9 | 2240,33 |
| EVBER-7 | 3000-3500 | 400 / 3 / 50 | 16 | 400 | 300 | 480 | 537 | 9 | 2240,33 |
| EVBER-8 | 4000-5000 | 400 / 3 / 50 | 20 | 500 | 300 | 490 | 634 | 12 | 2655,41 |

Batteria elettrica con regolazione 0-10V da segnale esterno - dimensioni e prezzi

| Modello | Portata aria (m³/h) | Alimentazione V / ph / Hz | Potenza (kW) | DN (mm) | L (mm) | L1 (mm) | H (mm) | Peso (kg) | € |
|---------|---------------------|---------------------------|--------------|---------|--------|---------|--------|-----------|-----------|
| EVBE-1 | 400-600 | 230 / 1 / 50 | 2 | 200 | 200 | 330 | 306 | 4 | 1170,58 ~ |
| EVBE-2 | 600-900 | 230 / 1 / 50 | 2 | 250 | 250 | 388 | 335 | 5 | 1308,06 ~ |
| EVBE-3 | 900-1000 | 400 / 3 / 50 | 4 | 315 | 300 | 473 | 447 | 7 | 1928,70 ~ |
| EVBE-4 | 1000-2000 | 400 / 3 / 50 | 8 | 315 | 300 | 473 | 447 | 7 | 2003,34 ~ |
| EVBE-5 | 2000-2500 | 400 / 3 / 50 | 8 | 355 | 300 | 473 | 469 | 8 | 2003,34 ~ |
| EVBE-7 | 3000-3500 | 400 / 3 / 50 | 16 | 400 | 300 | 480 | 537 | 9 | 2546,73 ~ |
| EVBE-8 | 4000-5000 | 400 / 3 / 50 | 20 | 500 | 300 | 490 | 634 | 12 | 2960,49 ~ |