

EVVBOR valvole regolabili per la mandata e estrazione dell'aria



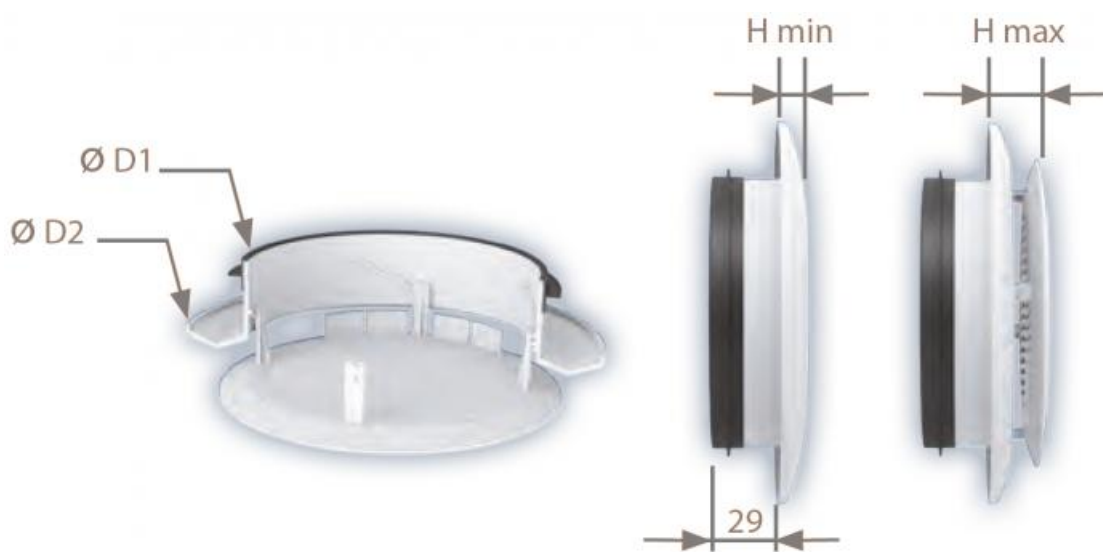
Descrizione

Le valvole regolabili serie EVVBOR sono progettate per essere applicate nei sistemi di ventilazione meccanica controllata in ambito residenziale. Vengono utilizzate sia per l'aria di mandata che per l'aria di ripresa e sono disponibili in due modelli con diametro 80 mm e 125 mm.

Caratteristiche

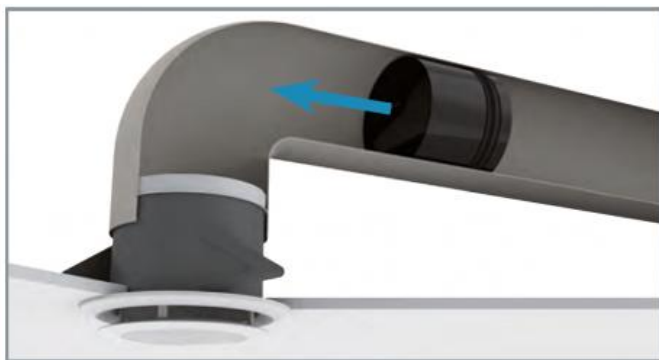
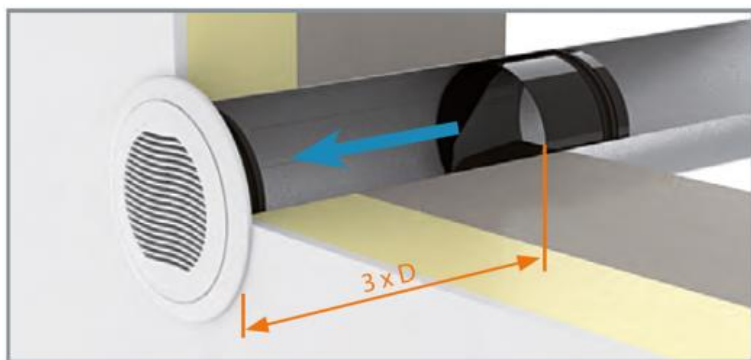
Le valvole EVVBOR sono costruite in materiale plastico bianco ed hanno la possibilità di essere aperte o chiuse in tre step per aumentare o diminuire il flusso dell'aria sia in mandata che in ripresa. Nel corpo della valvole sono presenti dei deflettori utili per convogliare l'aria in un lancio a 2 vie. Le valvole possono essere utilizzate anche senza deflettori, ottenendo così un lancio a 4 vie. Inoltre è possibile l'installazione in combinata con i regolatori a portata costante serie ERDR. L'installazione può essere effettuata su qualsiasi condotto con diametro 80 mm o 125 mm garantendo, grazie alla guarnizione a labbro, un'ottima tenuta. E' possibile inoltre installare la valvola su controsoffitti in cartongesso con l'utilizzo del manicotto EVVBOR.

Dimensioni

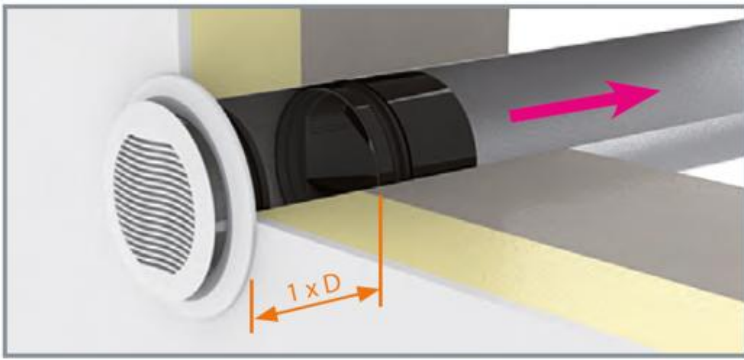


Modello	Ø D1 (mm)	Ø D2 (mm)	H min (mm)	H max (mm)
EVVBOR-80	74	110	9	20
EVVBOR-125	119	165	12	24

Installazione ERDR in mandata



Installazione ERDR in ripresa



Manicotto per installazione a controsoffitto



Modello	Ø D1 (mm)	Ø D2 (mm)	H (mm)
EVVBOR-80	78	99	100
EVVBOR-125	122	159	100

Regolazione e installazione della griglia

Con guarnizione per installazione a canale.

Senza guarnizione per installazione a controsoffitto con manicotto EVVBOR.

Impostazione della griglia frontale 0...100% (posizione 0 totalmente chiuso, 1 intermedio, 2 totalmente aperto) per una miglior regolazione del flusso dell'aria con un lancio verticale.

Impostazione della griglia frontale 0% (chiusa) e apertura del piatto della griglia per un lancio dell'aria a 4 vie.

Deflettori



Caratteristiche tecniche EVVBOR

Pa: perdite di carico in pascal
dB(A): indice di rumorosità

Modello	Portata aria m ³ /h	Aria di mandata								Aria di ripresa					
		griglia aperta		griglia chiusa				griglia aperta		griglia chiusa					
		regolazione interna posizione 0		con deflettori		senza deflettori		regolazione interna posizione 2		regolazione interna posizione 1		regolazione interna posizione 2			
		Pa	dB(A)	Pa	dB(A)	Pa	dB(A)	Pa	dB(A)	Pa	dB(A)	Pa	dB(A)		
EVVBOR-80	15	8	<20	10	<20	3	<20	5	<20	2	<20	10	<20	4	<20
	30	33	21	34	33	14	21	18	34	7	<20	36	35	14	22
	45	70	34	-	-	30	31	37	36	15	28	-	-	29	34
EVVBOR-125	45	9	<20	18	26	7	<20	13	22	3	<20	20	23	7	<20
	60	17	<20	30	34	13	21	20	27	5	<20	37	33	13	21
	75	25	24	40	35	18	24	31	32	8	<20	57	41	20	25
	90	36	31	56	39	25	28	43	36	11	20	80	46	27	29

Dimensioni ERDR

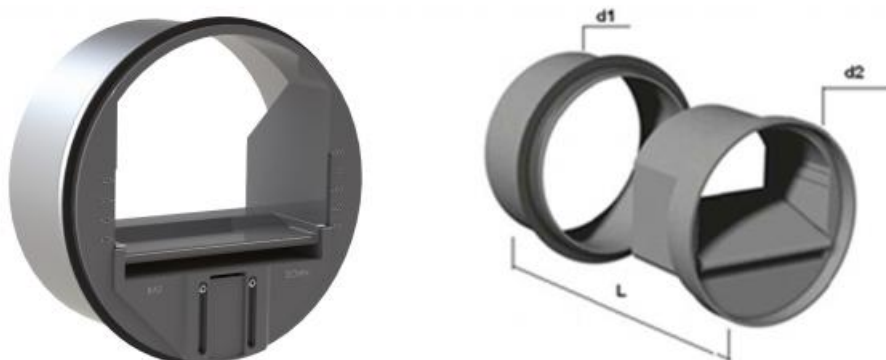
Regolatori di portata dell'aria per canale circolare in materiale plastico resistente al fuoco (M1).

Involucro in PVC per diametro 80 mm e acciaio zincato per diametro 125 mm, corpo interno per la regolazione dell'aria in PVC. Portata tarabile in fase di installazione.

Funzionamento a portata costante per campo di pressione da 50 a 250 Pa.

Temperatura massima di impiego 60°C.

L'installazione avviene tramite inserimento del regolatore all'interno del condotto circolare sia in canali installati orizzontalmente che verticalmente.



modello ERDR	Ø d1	Ø d2	L
80	76	76	55
125	120	117	86

Listino prezzi

Articolo normalmente disponibile a magazzino

Modello	Descrizione	Euro
EVVBOR-80	Valvola di mandata e ripresa regolabile EVVBOR Ø 80 mm in ABS BIANCO	15,40
EVVBOR-125	Valvola di mandata e ripresa regolabile EVVBOR Ø 125 mm in ABS BIANCO	22,80
EVBOR-80	Manicotto EVMBOR Ø 80 mm per installazione a soffitto in cartongesso	18,80
EVMBOR-125	Manicotto EVMBOR Ø 125 mm per installazione a soffitto in cartongesso	29,40
EVVBORM-80-275	Valvola di mandata e ripresa Ø 80 mm regolabile, completa di manicotto lunghezza 275 mm per installazione a solaio o parete.	a.r.
EVVBORM-125-275	Valvola di mandata e ripresa Ø 125 mm regolabile, completa di manicotto lunghezza 275 mm per installazione a solaio o parete.	a.r.
ERDR 80	Regolatore di portata aria costante ERDR Ø 80 mm	25,89
ERDR 125	Regolatore di portata aria costante ERDR Ø 125 mm	35,21