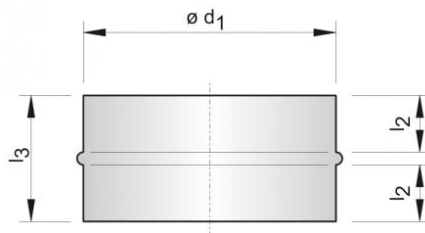


Descrizione

Manicotti maschio-maschio in lamiera zincata per giunzione raccordi.



Dimensioni e listino prezzi

Tutte le dimensioni sono espresse in mm.

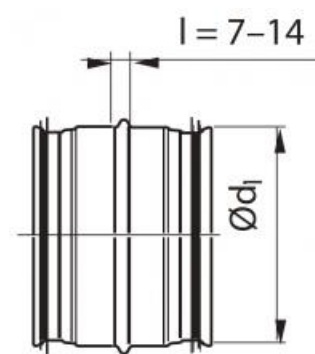
Dimensioni dal \varnothing 80 mm al \varnothing 315 mm.

Articolo normalmente disponibile a magazzino						
modello d1	l_2	l_3	s	manicotto MASCHIO MM	manicotto MASCHIO CON GUARNIZIONE A TENUTA MMG	
mm	mm	mm	mm	euro	euro	
80	40	90	0,6	3,42 ∨	6,40 ∨	
100	40	90	0,6	3,61 ∨	6,89 ∨	
125	40	90	0,6	3,80 ∨	7,20 ∨	
140	40	90	0,6	3,99 ∨		
150	40	90	0,6	4,12 ∨	8,62 ∨	
160	40	90	0,6	4,25 ∨	8,99 ∨	
180	40	90	0,6	4,50 ∨		
200	40	90	0,6	4,76 ∨	10,16 ∨	
250	40	90	0,6	7,17 ∨	19,33 ∨	
280	60	130	0,6	9,76 ∨		
300	60	130	0,6	10,46 ∨	24,01 ∨	
315	60	130	0,7	10,78 ∨	25,48 ∨	

Dimensioni e listino prezzi

Tutte le dimensioni sono espresse in mm.

Dimensions from \varnothing 355 mm to \varnothing 500 mm.



$\varnothing d_1$	kg	Euro
355	0,76	a.r.
400	1,10	a.r.
450	1,34	a.r.
500	1,52	a.r.