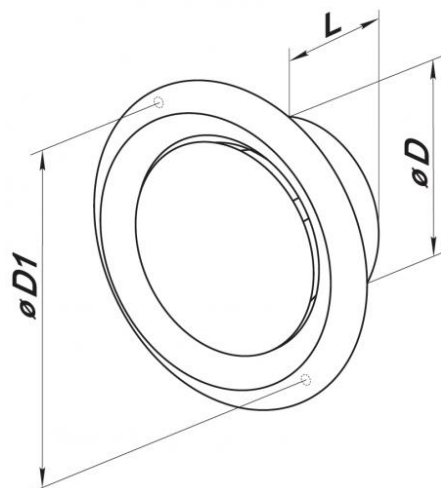


EAM-VRFN valvole di mandata e ripresa in acciaio inox



Descrizione

Valvole di mandata e ripresa in acciaio inox per muro o controsoffitto, con regolazione del flusso d'aria e flangia per fissaggio del tubo circolare.

Caratteristiche

Materiale: acciaio inox.
Installazione: con viti non apparenti.

Impiego

Montati a soffitto, direttamente a canale, per la mandata o la ripresa dell'aria in locali di servizio, bagni e negozi.

Dimensioni e listino prezzi

Articolo normalmente disponibile a magazzino

modello	D	D1	L	sezione efficace m ²	portata massima m ³ /h	euro
EAM-100-VRFN	97	118	52	0,0032	60	36,53 ✓
EAM-125-VRFN	120	141	52	0,0057	80	49,28 ✓
EAM-150-VRFN	145	162	62	0,0090	100	66,27 ✓