

# EDCC Diffusori circolari con piastra di fondo chiusa

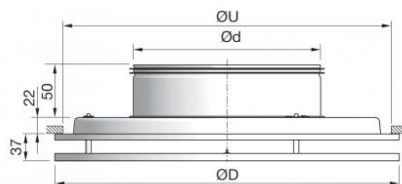


## Descrizione

Diffusori circolari da soffitto con piastra frontale chiusa.

## Caratteristiche

Materiale: acciaio.  
Finitura: verniciato bianco RAL 9010.  
Installazione: a mezzo viti non apparenti.



## Impiego

Grazie alla sua particolare costruzione è un diffusore molto versatile.

Consigliato sia in mandata che in ripresa dell'aria. Può essere fornito con diversi accessori che garantiscono il funzionamento ottimale del diffusore.

## Accessori

- EPZ-DC plenum zincato;
- EPI-DC plenum isolato;
- EDZ serranda di taratura;
- deflettori direzionali;
- staffa di montaggio;
- piastra per controsoffitti per installare il diffusore su controsoffitto modulare 600mm x 600mm.

## Dimensioni

tutte le dimensioni sono espresse in mm

modello	Ød	ØD	ØU (dimensione del foro)	sezione efficace	peso
	mm	mm	mm	m <sup>2</sup>	Kg
125	125	240	200	0,011	0,8
160	160	300	260	0,016	1,2
200	200	360	320	0,023	1,7
250	250	460	420	0,030	2,2
315	315	540	500	0,037	3,2
400	400	540	500	0,037	3,4

## Dati di funzionamento

Vk: velocità efficace (m/s)

m<sup>3</sup>/h: portata

Pa: perdite di carico in Pascal

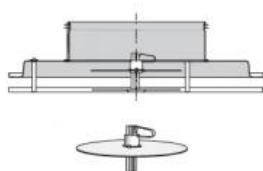
L(m): lancio in metri calcolato con installazione a filo soffitto e velocità terminale 0,20 m/s

dB(A): indice di rumorosità

modello	Vk	2,5	3	3,5	4	5	6	7
125	m <sup>3</sup> /h	99	119	139	158	198	238	277
	L(m)	1,8	2,3	2,5	2,8	3,4	4,1	4,6
	Pa	6	7	11	13	21	32	36
	dB(A)	<20	22	27	30	36	42	43
160	m <sup>3</sup> /h	144	173	202	230	288	346	403
	L(m)	2	2,6	2,8	3,3	4	4,7	5,5
	Pa	4	5	9	11	17	27	33
	dB(A)	<20	<20	<20	22	27	35	41
200	m <sup>3</sup> /h	207	248	290	331	414	497	580
	L(m)	2,3	2,8	3,3	3,7	4,4	5,3	6,1
	Pa	5	8	12	16	25	33	49
	dB(A)	<20	<20	23	27	33	39	47
250	m <sup>3</sup> /h	270	324	378	432	540	648	756
	L(m)	2,4	2,7	3,4	3,8	4,5	5,4	6,3
	Pa	5	8	10	13	21	30	47
	dB(A)	<20	22	26	29	37	42	48
315	m <sup>3</sup> /h	333	400	466	533	666	799	932
	L(m)	2,4	2,8	3,3	3,8	4,8	5,5	6,3
	Pa	5	9	13	17	25	35	47
	dB(A)	<20	<20	22	27	34	40	45
400	m <sup>3</sup> /h	333	400	466	533	666	799	932
	L(m)	2,1	2,4	2,7	3,1	3,9	4,5	5,3
	Pa	5	7	10	13	19	28	38
	dB(A)	<20	<20	<20	<20	25	32	37

## Accessori

### Serranda di taratura



### Deflettori (set)

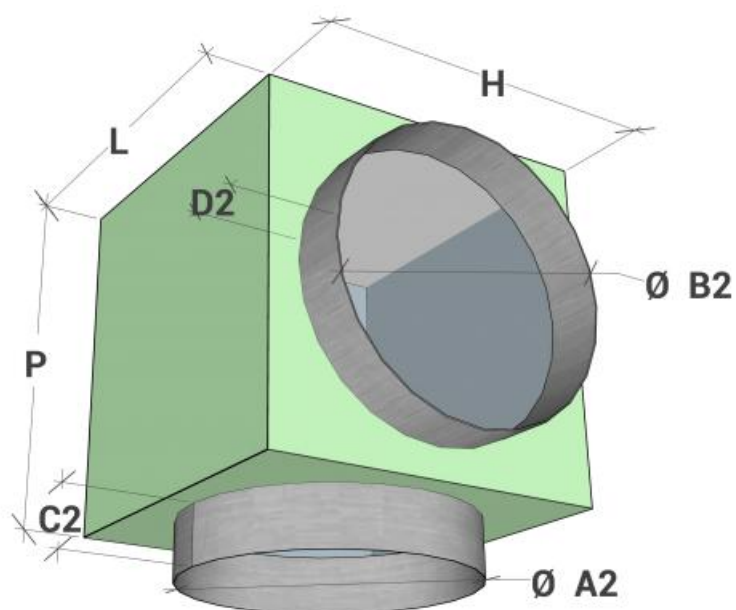


### Staffe di montaggio (set)



### Piastra modulare per controsoffitti





Tutte le misure sono espresse in mm.

modello	L	H	P	ØA2 Diffusore	ØB2 Tubo flessibile o rigido	C2	D2
125	200	200	200	127	125	70	100
160	250	250	250	162	155	70	100
200	300	300	300	202	195	70	100
250	350	350	350	252	245	70	100
315	400	400	400	317	310	70	100
400	500	500	500	402	395	70	100

### Listino prezzi

Articolo normalmente disponibile a magazzino

modello	diffusore EDCC	serranda di taratura EDZ	Deflettori	Staffe di montaggio	Piastra per controsoffitti	Plenum zincato	Plenum isolato
	euro	euro	euro	euro	euro	EPZ-DC	EPI-DC
	euro	euro	euro	euro	euro	euro	euro
125	185,72	45,26	42,19	50,45	187,46	56,76	83,93
160	183,25	61,19	44,21	50,45	187,46	63,14	85,27
200	224,10	65,02	52,65	50,45	187,46	71,86	96,61
250	290,96	72,67	57,79	52,83	187,46	95,57	123,97
315	315,73	83,51	82,54	52,83	187,46	107,56	139,61
400	335,54	94,34	84,38	52,83	187,46	142,45	183,34