

CU-LT-1S Serrande Tagliafuoco rettangolare CE a sbalzo



Descrizione

Serrande tagliafuoco per l'installazione a sbalzo con resistenza al fuoco fino a 120 minuti, omologate CE con prestazioni dichiarate secondo EN 15650:2010 e con resistenza al fuoco determinata secondo EN 1366-2 fino EI 120 (ve i ↔ o)S - (500Pa), EI 120 (ho i ↔ o)S - (500Pa) a seconda del supporto d'installazione. Le serrande possono essere dotate di vari tipi di meccanismi, in base alle esigenze specifiche legate al progetto.

Versione standard

Con azionamento manuale termo-meccanico:
codice CU-LT-1S + MFUSP + FDCU.

Con azionamento con servomotore elettronico RFT:
codice CU-LT-1S + ONE T 24/230 V FDCU.

Con azionamento con servomotore Belimo:
codice CU-LT-1S + BFLT 24 / 230 V.

Versioni a richiesta

Con azionamento a elettromagnete normalmente eccitato o normalmente diseccitato codice CU-LT-1S + UNIQ VD/VM FDCB.

Caratteristiche

Struttura in acciaio zincato.
Pala in refrattario da 25 mm di spessore.
Dimensioni: da 200x100 a 800x600
Guarnizione perimetrale termo-espandente.
2 microinterruttori (uno di inizio ed uno di fine corsa) già installati.
Flangia di connessione da 20 mm.
Cassa da 300 mm.
Installazione a sbalzo semplice e rapida su parete rigida, pavimento rigido e parete leggera (cartongesso).
Superficie libera ottimizzata e perdita di carico minima.
Prestazione acustica ottimale.
Tenuta d'aria classe C secondo EN1751.
Adatta per installazione a incasso a 0/90/180/270°.
Non richiede manutenzione.
Per uso in ambienti interni.
Dimensioni intermedie su richiesta.
Temperatura di esercizio: max 50°C.

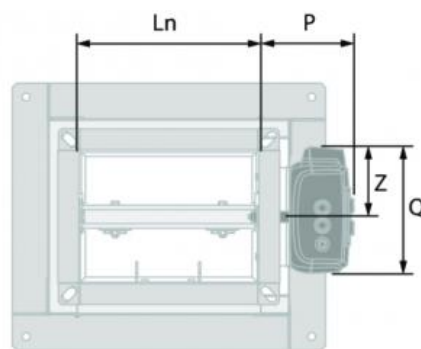
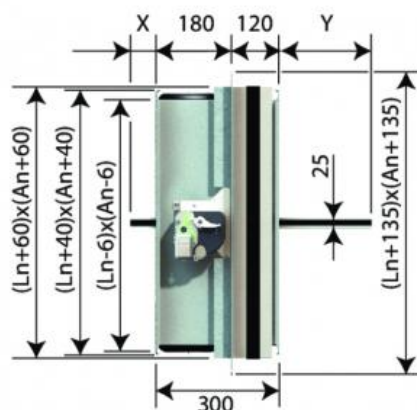
Caratteristiche attuatore ONE RFT

Il servomotore a microprocessore con ritorno a molla ONE Rf-t è progettato per azionare in modo efficiente le serrande tagliafuoco Rf-t di qualsiasi dimensione. Le principali caratteristiche dell'attuatore ONE Rf-t sono le seguenti:

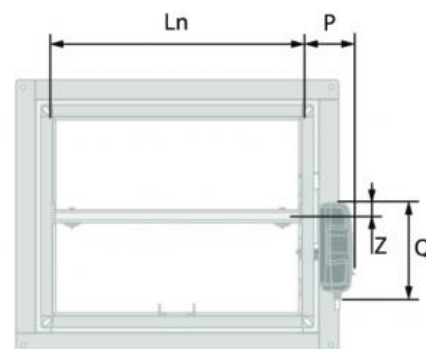
- bassissimo consumo energetico in stand-by (0,12 W) che permette un consumo di energia fino a 5 volte inferiore rispetto ai tradizionali servomotori installati nelle serrande tagliafuoco;
- lo stato di apertura della serranda tagliafuoco è visibile tramite indicatore posto sull'attuatore, inoltre un led indica se il dispositivo è alimentato;
- il dispositivo di attivazione termica principale permette di effettuare test operativi anche in assenza della rete elettrica;
- un ulteriore dispositivo di attivazione è integrato nell'attuatore al fine di rilevare un possibile incendio all'esterno del condotto;
- la sostituzione del fusibile è facile e veloce. L'alloggiamento del fusibile si trova nel corpo del servomotore e può anche essere utilizzato come foro di ispezione per una telecamera endoscopica;
- il reset manuale della serranda può essere eseguito mediante una comune batteria da 9 Volt alcalina. Con una sola batteria si possono eseguire fino a 50 cicli di reset;
- involucro IP54 in polimero tecnico resistente agli urti.
- è presente una coppia di microinterruttori di inizio e fine corsa. Sia i cavi di alimentazione e di posizione sono sovradimensionati e ben identificati.
- Alimentazione 24 VCA/VCC (-10/+20%) o 230 VCA (-15/+15%).

Impiego e classificazione con comando meccanico, magnetico o motorizzato

- Parete rigida: EI 120 (ve i ↔ o) S - (500 Pa).
- Parete leggera: EI 120 (ve i ↔ o) S - (500 Pa) (blocchi di gesso).
- Parete leggera: EI 90 (ve i ↔ o) S - (500 Pa) (cartongesso topo F).
- Solaio: EI 120 (ho i ↔ o) S - (500 Pa) calcestruzzo aerato.



An < 400mm



An ≥ 400mm

Dimensioni:

x: fuoriuscita della pala lato servomotore

y: fuoriuscita della pala lato parete

| An(mm) | 150 | 200 | 250 | 300 | 350 | 400 | 450 | 500 | 550 | 600 |
|--------|-----|-----|-----|-----|-----|-----|-----|-----|-----|-----|
| x (mm) | | | | | | | | 17 | 42 | 67 |
| y (mm) | 2 | 27 | 52 | 77 | 102 | 127 | 152 | 177 | 202 | 227 |

| | An < 400mm (mm) | | | An ≥ 400mm (mm) | | |
|--------|-----------------|-----|------|-----------------|-----|------|
| | MFUSP | ONE | BFLT | MFUSP | ONE | BFLT |
| P (mm) | 101 | 97 | 81 | 101 | 97 | 81 |
| Q (mm) | 122 | 136 | 80 | 123 | 191 | 80 |
| Z (mm) | 61 | 75 | 40 | 28 | 27 | 40 |

Versione con comando manuale MFUSP - Listino prezzi

| An:altezza mm | Ln:base (mm) | | | | | | | | | | | | |
|------------------|--------------|--------|--------|--------|--------|--------|--------|--------|--------|--------|--------|--------|--------|
| | 200 | 250 | 300 | 350 | 400 | 450 | 500 | 550 | 600 | 650 | 700 | 750 | 800 |
| 100 | 251,77 | 257,75 | 263,78 | 269,78 | 275,78 | 281,81 | 287,78 | 293,83 | 299,83 | 305,80 | 311,78 | 317,86 | 323,81 |
| 150 | 253,18 | 259,14 | 265,14 | 271,23 | 277,16 | 283,18 | 289,17 | 295,18 | 301,21 | 307,21 | 313,16 | 319,23 | 325,21 |
| 200 | 254,54 | 260,58 | 266,49 | 272,60 | 278,57 | 284,53 | 290,57 | 296,59 | 302,54 | 308,57 | 314,56 | 320,61 | 326,59 |
| 250 | 261,04 | 267,48 | 273,84 | 280,31 | 286,68 | 293,15 | 299,56 | 305,98 | 312,49 | 318,87 | 325,31 | 331,72 | 354,21 |
| 300 | 267,48 | 274,34 | 281,13 | 288,02 | 294,86 | 301,71 | 308,57 | 315,39 | 322,28 | 329,13 | 335,03 | 358,91 | 365,74 |
| 350 | 273,92 | 281,22 | 288,52 | 295,74 | 303,02 | 310,28 | 317,60 | 324,87 | 348,18 | 355,48 | 362,70 | 370,00 | 377,28 |
| 400 | 280,38 | 288,07 | 295,78 | 303,49 | 311,15 | 318,87 | 342,65 | 350,38 | 358,03 | 365,74 | 373,46 | 381,13 | 388,84 |
| 450 | 286,88 | 295,00 | 303,08 | 311,20 | 319,30 | 343,54 | 351,66 | 359,79 | 367,91 | 375,99 | 384,13 | 392,28 | 400,37 |
| 500 | 293,33 | 301,82 | 310,41 | 318,93 | 343,58 | 352,12 | 360,69 | 369,20 | 377,74 | 386,31 | 394,78 | 403,39 | 427,94 |
| 550 | 299,73 | 308,78 | 317,73 | 326,67 | 351,71 | 360,69 | 369,64 | 378,68 | 387,59 | 396,52 | 405,55 | 430,56 | 439,52 |
| 600 | 306,22 | 315,62 | 324,99 | 350,52 | 359,87 | 369,27 | 378,68 | 388,03 | 397,46 | 406,85 | 432,31 | 441,69 | 451,05 |

Versione con comando motorizzato ONE RFT a 24V - Listino prezzi

| An:altezza mm | Ln:base (mm) | | | | | | | | | | | | |
|------------------|--------------|--------|--------|--------|--------|--------|--------|--------|--------|--------|--------|--------|--------|
| | 200 | 250 | 300 | 350 | 400 | 450 | 500 | 550 | 600 | 650 | 700 | 750 | 800 |
| 100 | 574,25 | 580,53 | 586,81 | 593,14 | 599,38 | 605,69 | 611,95 | 618,28 | 624,56 | 630,83 | 637,08 | 643,43 | 649,68 |
| 150 | 575,71 | 581,98 | 588,22 | 594,59 | 600,83 | 605,69 | 613,43 | 619,71 | 626,00 | 632,30 | 638,53 | 644,89 | 651,16 |
| 200 | 577,14 | 583,45 | 589,70 | 596,06 | 602,31 | 608,58 | 614,87 | 621,20 | 627,43 | 633,75 | 640,02 | 646,34 | 652,61 |
| 250 | 583,94 | 590,68 | 597,35 | 604,15 | 610,81 | 617,58 | 624,28 | 631,04 | 637,82 | 644,52 | 651,25 | 657,98 | 681,54 |
| 300 | 590,68 | 597,88 | 605,00 | 612,18 | 619,37 | 626,59 | 633,75 | 640,91 | 648,09 | 655,22 | 679,22 | 686,40 | 693,61 |
| 350 | 597,42 | 605,07 | 612,70 | 620,29 | 627,92 | 635,56 | 643,17 | 650,81 | 658,41 | 666,05 | 673,69 | 681,33 | 705,68 |
| 400 | 604,21 | 612,24 | 620,32 | 628,43 | 636,44 | 644,52 | 669,40 | 677,48 | 685,53 | 693,61 | 701,68 | 709,70 | 717,78 |
| 450 | 610,97 | 619,51 | 627,98 | 636,52 | 644,95 | 660,35 | 678,87 | 687,34 | 695,83 | 704,35 | 712,86 | 721,41 | 729,84 |
| 500 | 617,74 | 626,68 | 635,67 | 644,60 | 670,40 | 679,29 | 688,30 | 697,21 | 706,16 | 715,12 | 724,05 | 733,03 | 758,75 |
| 550 | 624,49 | 633,94 | 643,31 | 652,67 | 678,93 | 688,30 | 697,65 | 707,12 | 716,46 | 725,85 | 735,28 | 761,50 | 770,89 |
| 600 | 631,26 | 641,13 | 650,94 | 677,64 | 687,43 | 697,28 | 707,12 | 716,93 | 726,83 | 736,67 | 763,30 | 773,10 | 782,96 |

Versione con comando motorizzato ONE RFT a 230V - Listino prezzi

| An:altezza mm | Ln:base (mm) | | | | | | | | | | | | |
|------------------|--------------|--------|--------|--------|--------|--------|--------|--------|--------|--------|--------|--------|--------|
| | 200 | 250 | 300 | 350 | 400 | 450 | 500 | 550 | 600 | 650 | 700 | 750 | 800 |
| 100 | 616,96 | 623,18 | 629,51 | 635,82 | 642,06 | 648,39 | 654,66 | 660,96 | 667,24 | 673,52 | 679,78 | 686,14 | 692,41 |
| 150 | 618,41 | 624,68 | 630,89 | 637,30 | 643,51 | 649,81 | 656,08 | 662,41 | 668,69 | 674,96 | 681,23 | 687,56 | 693,83 |
| 200 | 619,83 | 626,16 | 632,37 | 638,74 | 645,01 | 651,25 | 657,58 | 663,89 | 670,12 | 676,41 | 682,68 | 689,03 | 695,28 |
| 250 | 626,65 | 633,35 | 640,06 | 646,82 | 653,50 | 660,28 | 666,96 | 673,69 | 680,50 | 687,23 | 693,95 | 700,66 | 724,19 |
| 300 | 633,35 | 640,55 | 647,69 | 654,90 | 662,05 | 669,24 | 676,41 | 683,59 | 690,79 | 697,95 | 721,94 | 729,11 | 736,27 |
| 350 | 640,12 | 647,75 | 655,43 | 662,99 | 670,59 | 678,21 | 685,87 | 693,50 | 717,88 | 725,54 | 733,12 | 740,72 | 748,38 |
| 400 | 646,86 | 654,94 | 663,05 | 671,09 | 679,11 | 687,23 | 712,12 | 720,19 | 728,20 | 736,27 | 744,38 | 752,40 | 760,49 |
| 450 | 653,68 | 662,19 | 670,69 | 679,19 | 687,63 | 713,05 | 721,56 | 730,05 | 738,57 | 747,00 | 755,55 | 764,09 | 772,57 |
| 500 | 660,44 | 669,35 | 678,37 | 687,28 | 713,09 | 722,02 | 730,98 | 739,87 | 748,82 | 757,81 | 766,71 | 775,72 | 801,44 |
| 550 | 667,17 | 676,61 | 686,02 | 695,38 | 721,60 | 730,98 | 740,36 | 749,80 | 759,15 | 768,54 | 777,99 | 804,18 | 813,53 |
| 600 | 673,95 | 683,78 | 693,64 | 720,34 | 730,17 | 739,96 | 749,80 | 759,63 | 769,50 | 779,35 | 806,00 | 815,80 | 825,61 |

Versione con comando motorizzato Belimo BFLT a 24 V - Listino prezzi

| An:altezza mm | Ln:base (mm) | | | | | | | | | | | | |
|------------------|--------------|--------|--------|--------|--------|--------|--------|--------|--------|--------|--------|--------|--------|
| | 200 | 250 | 300 | 350 | 400 | 450 | 500 | 550 | 600 | 650 | 700 | 750 | 800 |
| 100 | 622,74 | 629,27 | 635,79 | 642,35 | 648,84 | 655,41 | 661,91 | 668,50 | 675,01 | 681,50 | 687,99 | 694,60 | 701,11 |
| 150 | 624,23 | 630,76 | 637,25 | 643,87 | 650,35 | 656,91 | 663,40 | 669,94 | 676,51 | 683,01 | 689,50 | 696,12 | 702,58 |
| 200 | 625,76 | 632,28 | 638,78 | 645,40 | 651,87 | 658,37 | 664,94 | 671,50 | 677,96 | 684,53 | 691,03 | 697,61 | 704,12 |
| 250 | 632,84 | 639,81 | 646,73 | 653,78 | 660,71 | 667,74 | 674,70 | 681,72 | 688,75 | 695,72 | 702,72 | 709,69 | 734,15 |
| 300 | 639,81 | 647,29 | 654,68 | 662,15 | 669,60 | 677,08 | 684,53 | 691,95 | 699,43 | 706,89 | 731,75 | 739,21 | 746,69 |
| 350 | 646,84 | 654,75 | 662,74 | 670,54 | 678,45 | 686,38 | 694,32 | 702,23 | 727,59 | 735,50 | 743,38 | 751,29 | 759,28 |
| 400 | 653,83 | 662,22 | 670,57 | 679,01 | 687,33 | 695,72 | 721,58 | 729,93 | 738,29 | 746,69 | 755,05 | 763,41 | 771,79 |
| 450 | 660,91 | 669,73 | 678,51 | 687,39 | 696,18 | 722,51 | 731,41 | 740,18 | 749,05 | 757,82 | 766,68 | 775,56 | 784,32 |
| 500 | 667,91 | 677,18 | 686,53 | 695,78 | 722,56 | 731,86 | 741,18 | 750,40 | 759,71 | 769,04 | 778,29 | 787,63 | 814,33 |
| 550 | 674,91 | 684,72 | 694,46 | 704,18 | 731,46 | 741,18 | 750,92 | 760,73 | 770,41 | 780,18 | 789,95 | 817,18 | 826,94 |
| 600 | 681,95 | 692,17 | 702,38 | 730,12 | 740,29 | 750,51 | 760,73 | 770,90 | 781,18 | 791,40 | 819,04 | 829,26 | 839,46 |

Versione con comando motorizzato Belimo BFLT a 230 V - Listino prezzi

| | | Ln:base (mm) | | | | | | | | | | | | |
|------------|--------|--------------|--------|--------|--------|--------|--------|--------|--------|--------|--------|--------|--------|--------|
| An:altezza | | 200 | 250 | 300 | 350 | 400 | 450 | 500 | 550 | 600 | 650 | 700 | 750 | 800 |
| mm | euro | euro | euro | euro | euro | euro | euro | euro | euro | euro | euro | euro | euro | euro |
| 100 | 669,83 | 676,31 | 682,89 | 689,44 | 695,91 | 702,48 | 708,99 | 715,54 | 722,07 | 728,59 | 735,07 | 741,67 | 748,17 | 754,67 |
| 150 | 671,36 | 677,87 | 684,32 | 690,96 | 697,44 | 703,98 | 710,51 | 717,07 | 723,58 | 730,09 | 736,58 | 743,17 | 749,71 | 756,20 |
| 200 | 672,80 | 679,39 | 685,86 | 692,47 | 698,98 | 705,45 | 712,00 | 718,57 | 725,04 | 731,59 | 738,14 | 744,68 | 751,17 | 757,66 |
| 250 | 679,91 | 686,90 | 693,81 | 700,86 | 707,80 | 714,82 | 721,78 | 728,76 | 735,86 | 742,78 | 749,82 | 756,77 | 781,23 | 788,18 |
| 300 | 686,90 | 694,37 | 701,75 | 709,20 | 716,68 | 724,15 | 731,59 | 739,04 | 746,51 | 753,94 | 778,84 | 786,29 | 793,77 | 801,25 |
| 350 | 693,89 | 701,81 | 709,79 | 717,62 | 725,56 | 733,47 | 741,41 | 749,32 | 774,67 | 782,61 | 790,43 | 798,39 | 806,34 | 814,29 |
| 400 | 700,91 | 709,28 | 717,68 | 726,08 | 734,40 | 742,78 | 768,67 | 777,04 | 785,37 | 793,77 | 802,16 | 810,47 | 818,87 | 827,26 |
| 450 | 707,96 | 716,79 | 725,64 | 734,49 | 743,28 | 769,61 | 778,46 | 787,29 | 796,11 | 804,90 | 813,79 | 822,63 | 831,43 | 840,22 |
| 500 | 714,99 | 724,25 | 733,61 | 742,84 | 769,70 | 778,93 | 788,26 | 797,49 | 806,79 | 816,12 | 825,37 | 834,71 | 861,42 | 868,13 |
| 550 | 721,99 | 731,81 | 741,54 | 751,25 | 778,52 | 788,26 | 797,62 | 807,81 | 817,50 | 827,26 | 837,06 | 864,29 | 874,00 | 883,71 |
| 600 | 729,02 | 739,24 | 749,45 | 777,20 | 787,38 | 797,60 | 807,81 | 817,98 | 828,26 | 838,48 | 866,16 | 876,34 | 886,56 | 896,74 |

Fusibili di ricambio

Articolo normalmente disponibile a magazzino

| Descrizione | Euro |
|---|-------|
| MFUS fusibile manuale termo-meccanico | 16,13 |
| ONE T fusibile per servomotore elettronico RFT | 66,56 |
| Z-BAT fusibile per servomotore elettronico BELIMO | 66,56 |

