

Descrizione

Unità di ventilazione con recupero di calore ad altissimo rendimento, dimensioni compatte per installazione a soffitto o a pavimento.

Testata e classificata secondo il regolamento europeo Ecodesign rif. 1253/2015 e 1254/2014.

Caratteristiche

Struttura autoportante a singola pannellatura in lamiera zincata rivestita internamente con isolante, spessore 20 mm e densità 42Kg/m³.

Dimensioni compatte ed altezza ridotta per installazione semplificata con pannello facilmente accessibile per manutenzione ed ispezionabilità.

Imbocchi circolari con guarnizione di tenuta per collegamento alle canalizzazioni dell'aria.

Ispezione filtri rapida e senza attrezzi e doppio scarico per evacuazione condensa con sifone in dotazione.

Quadro elettrico, escluso dal flusso d'aria con comando touch a parete.

Ventilatori centrifughi di tipo radiale a pale rovesce con motori EC a controllo elettronico di velocità ed a basso consumo.

Scambiatore di calore statico in polipropilene a flussi controcorrente per altissime efficienze di recupero del calore sensibile.

Filtri ePM1 70% e ePM1 80% con bassa perdita di carico.

By-pass motorizzato con motore inserito nel quadro elettrico per facile manutenzione.

Possibilità di montaggio a SOFFITTO o PARETE.

Elettronica di comando

Versione IN: con scheda elettronica per gestione velocità a 3 gradini, funzione antigelo e bypass automatico. Pannello remoto touch a parete su scatola 503.

Sensori di temperatura a bordo macchina e possibilità di gestione batteria ausiliaria acqua calda.

Regolatori umidità / qualità aria integrati nel display remoto.

EVCNV2-N: controllo remoto evoluto con sensori integrati di umidità e VOC/CO₂ colore nero.

EVCNV2-B: controllo remoto evoluto con sensori integrati di umidità e VOC/CO₂ colore bianco.

EVCNW2-N: controllo remoto evoluto con sensori integrati di umidità e VOC/CO₂, con Wi-Fi integrato colore nero.

EVCNW2-B: controllo remoto evoluto con sensori integrati di umidità e VOC/CO₂ con Wi-Fi integrato colore bianco.

Impiego

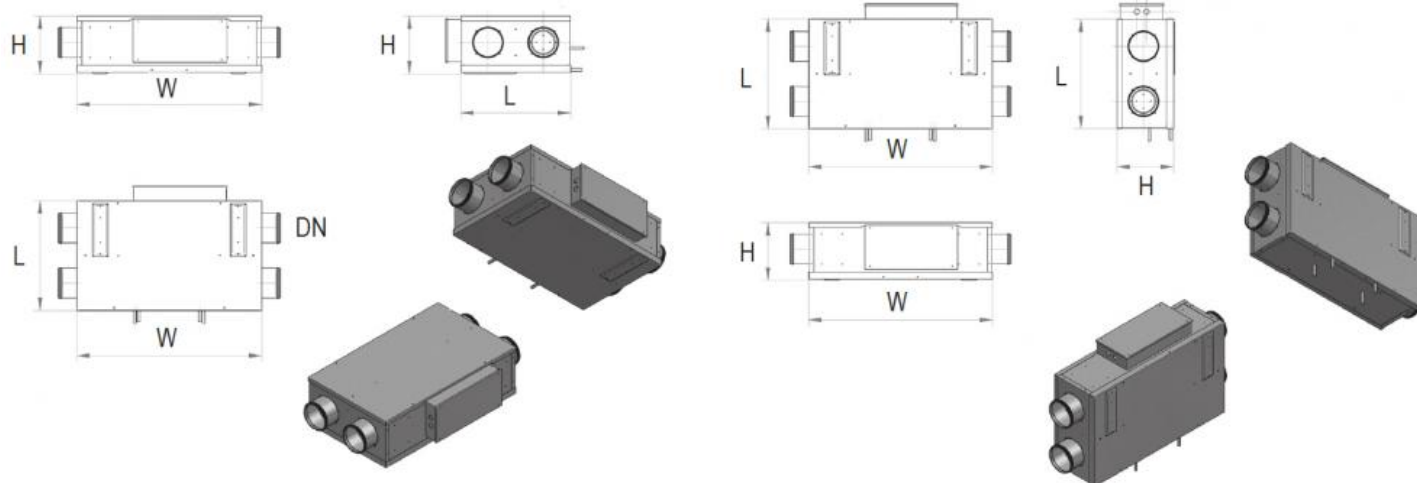
Abitazioni, ambulatori, negozi, per il ricambio dell'aria con riduzione fino al 90% dello spreco di energia.

Caratteristiche tecniche

Grandezza		20 H - 20 V (a parete)	30 H - 30 V (a parete)	40 H - 40 V (a parete)
Tipo di Ventilatori		Radiali a pala rovescia - motore elettronico direttamente accoppiato - segnale 0/10 V		
Numero Ventilatori	Nr.	2		
Portata aria	m ³ /h	137	298	420
Pressione utile	Pa	100	100	100
Scambiatore di calore (Dati riferiti alla norma UNI EN 13141-7 Temp.interna 20° - Umidità interna 28% - Temp.esterna 7° - Umidità esterna 72%)				
Tipo di scambiatore		Piastre controcorrente - materiale polipropilene		
Numero Scambiatori	Nr.	1		
Efficienza di recupero	%	87,5	85,2	82
Filtri				
Tipo di filtri		Filtri Piani		
Classe di filtrazione		ePM1 70-80%		
Dati acustici (Dati riferiti alla norma UNI EN 3741 e UNI EN 3744)				
Potenza sonora Lw trasmessa dalla struttura	dB(A)	59,5	63	65
Potenza sonora Lw irradiata nel canale	dB(A)	64,8	68	70
Pressione sonora media Lp a 1 Mt	dB(A)	46,8	49,5	50,8
Pressione sonora media Lp a 3 Mt	dB(A)	38,9	41,7	42,9
Dati Elettrici				
Alimentazione	V / ph / Hz	230 / 1 / 50		
Corrente assorbita	A	0,74	1,6	2,4
Potenza assorbita	W	96	170	340
Grado di protezione	IP	44	44	44
Dimensionali				
Larghezza	W	760	900	900
Profondità	L	445	595	595
Altezza	H	240	350	350
Diametro attacchi	DN	125	160	160
Scarico condensa		16	16	16
Peso	Kg	33	41	48

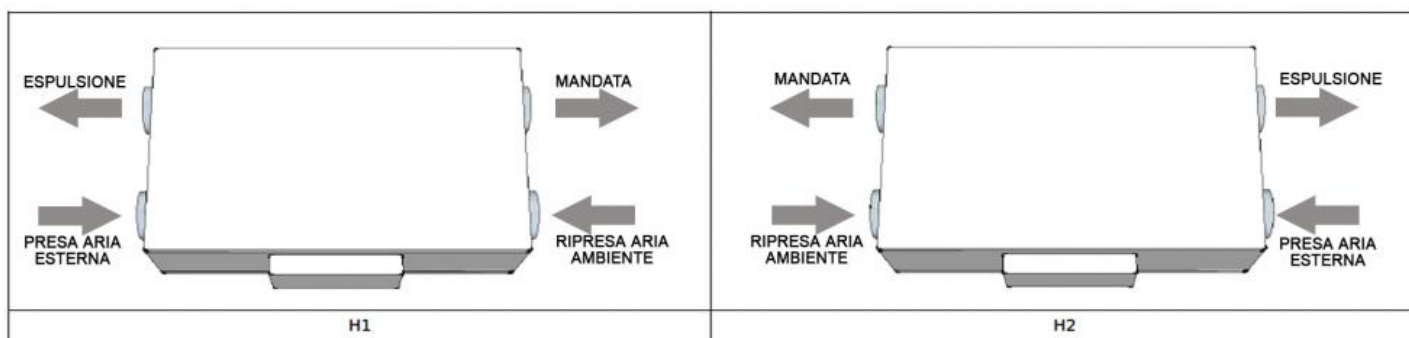
(installazione orizzontale)

(installazione verticale)



Configurazioni

Configurazione H1 standard.



Listino prezzi recuperatore

modello	versione
	IN regolabile + By Pass
	euro
20	a.r. v
30	a.r. v
40	a.r. v

Listino prezzi accessori

Articolo normalmente disponibile a magazzino

modello	controllo elettronico remoto EVCNV2-N colore nero	controllo elettronico remoto EVCNV2-B colore bianco	controllo elettronico remoto EVCNW2-N con collegamento Wi-Fi colore nero	controllo elettronico remoto EVCNW2-B con collegamento Wi-Fi colore bianco	kit coppia filtri
	euro	euro	euro	euro	euro
20	230,88 v	230,88 v	285,05 v	285,05 v	71,14 v
30	230,88 v	230,88 v	285,05 v	285,05 v	80,03 v
40	230,88 v	230,88 v	285,05 v	285,05 v	80,03 v

