

## VU120 Serrande tagliafumo a comparto multiplo



### Descrizione:

Serrande tagliafumo a pala unica realizzate secondo lo standard europea EN 12101-8 e testate in accordo allo standard EN 1366-10. La VU 120 prevede una resistenza al fuoco fino a 120 minuti. EI 120 (ved i↔o) S 1500 AA Multi, EI 120 (hod i↔o) S 1500 AA Multi.

### Caratteristiche:

Testata a pressione fino a 1500 Pa  
 Pala in refrattario da 30 mm di spessore.  
 Guarnizione perimetrale termo-espandente.  
 Connessione standard ambo i lati con flange da 30 mm.  
 Cassa da 350 mm.  
 Dimensioni intermedie su richiesta.  
 Superficie libera ottimizzata e perdita di carico minima.  
 Non richiede manutenzione.  
 Per uso in ambienti interni.  
 Temperatura di esercizio: max 50°C.  
 2 microinterruttori (uno di inizio ed uno di fine corsa) già installati.

### Versione standard:

Con azionamento con servomotore Belimo con ritorno a molla:  
 codice VU120 + NF/SF 24V

Con azionamento con servomotore Belimo senza ritorno a molla:  
 codice VU120 + BEN 24V

### A richiesta:

Con azionamento con servomotore Belimo con ritorno a molla:  
 codice VU120 + NF/SF 230V

Con azionamento con servomotore Belimo senza ritorno a molla:  
 codice VU120 + BEN 230V

Con azionamento con elettromagnete normalmente eccitato:  
 codice VU120 + MANF 24/48V VM FDCU

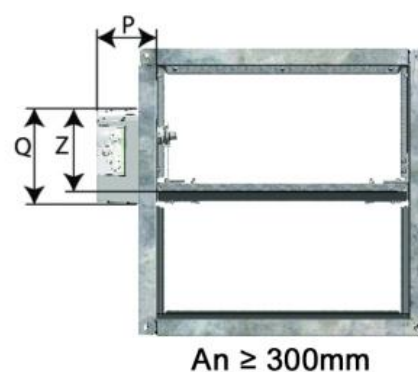
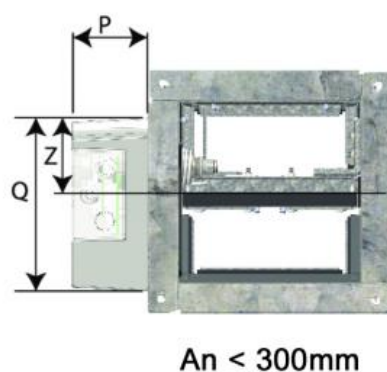
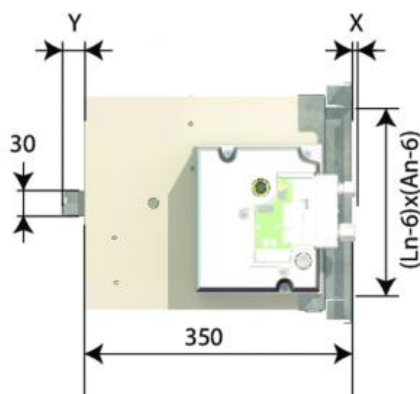
Con azionamento con elettromagnete normalmente diseccitato:  
 codice VU120 + MANF 24/48V VD FDCU

### Impiego:

IN GENERE E PIÙ PROPRIAMENTE DENOMINATA SERRANDA PER IL CONTROLLO DEL FUMO ED È PARTE INTEGRANTE DEL SISTEMA DI EVACUAZIONE DEI FUMI E DEL CALORE.

Viene utilizzata negli impianti di ventilazione per prevenire la propagazione dei fumi attraverso l'impianto di ventilazione e/o per convogliare all'esterno dell'edificio i fumi prodotti da un incendio. In caso d'incendio, infatti, deve assicurare la corretta evacuazione dei fumi in modo che le vie di esodo ne siano sgombre e quindi consentire l'evacuazione del personale interno dell'edificio.

In caso di emergenza la serranda tagliafumo può aprirsi per consentire l'espulsione del fumo dall'interno dell'edificio, o chiudersi per evitare la propagazione del fumo attraverso l'impianto di ventilazione.



### Dimensioni:

x: fuoriuscita della pala lato servomotore

y: fuoriuscita della pala lato parete

An(mm)	200	250	300	350	400	450	500	550	600	650	700	750	800	850	900	950	1000
x (mm)								9	34	59	84	109	134	159	184	209	234
y (mm)	4	29	54	79	104	129	154	179	204	229	254	279	304	329	354	379	404

	An < 300mm (mm)				An ≥ 300mm (mm)			
	MANF	NF	SF	BLE	MANF	NF	SF	BLE
P (mm)	115	85	85	110	115	85	85	110
Q (mm)	190	100	100	110	190	100	100	110
Z (mm)	85	105	105	85	180	105	105	180

### Versione con attuatore VU120 + NF / SF 24V- dimensioni e listino prezzi

		base (mm)									
altezza	200	250	300	350	400	450	500	550	600	650	700
mm	euro	euro	euro	euro	euro	euro	euro	euro	euro	euro	euro
200	881,03	889,30	897,62	905,92	914,22	922,52	930,82	939,20	947,48	955,78	964,02
250	889,91	898,89	907,69	916,66	925,45	934,44	943,22	952,16	961,13	970,01	978,89
300	898,89	908,34	917,90	927,28	936,85	946,23	955,86	965,18	974,69	984,24	1015,89
350	907,80	917,97	910,13	938,04	948,00	958,15	968,22	978,31	1010,59	1020,68	1030,64
400	916,72	927,33	938,08	948,69	959,38	970,03	1002,89	1013,56	1024,21	1034,82	1045,53
450	925,62	937,00	948,13	959,44	970,63	1004,10	1015,41	1026,63	1037,82	1049,03	1060,30
500	934,63	946,34	958,38	970,17	1004,18	1016,00	1027,85	1039,63	1051,40	1063,32	1075,11
550	943,49	956,05	968,36	980,76	1015,46	1027,85	1040,19	1052,69	1065,19	1077,50	1089,94
600	952,60	965,49	978,47	1013,73	1026,75	1039,69	1052,69	1065,67	1078,83	1091,77	1126,92
650	961,52	975,10	988,64	1024,42	1037,98	1051,52	1065,27	1078,83	1092,40	1241,01	1254,61
700	970,32	984,53	1020,97	1035,07	1049,32	1063,48	1077,69	1091,81	1241,07	1255,28	1269,36
750	979,28	994,18	1031,08	1045,76	1060,59	1075,38	1203,01	1239,95	1254,68	1269,36	1284,23

		base (mm)									
altezza	750	800	850	900	950	1000	1050	1100	1150	1200	
mm	euro	euro	euro	euro	euro	euro	euro	euro	euro	euro	
200	972,40	980,74	988,94	997,30	1005,72	1036,17	1044,43	1052,79	1061,13	1069,33	
250	987,77	1018,89	1027,73	1036,69	1045,55	1054,52	1063,38	1072,30	1081,10	1090,02	
300	1025,36	1034,84	1044,43	1053,83	1063,28	1072,80	1082,33	1091,73	1101,21	1110,80	
350	1040,77	1050,88	1060,92	1070,99	1081,06	1091,23	1101,13	1111,24	1121,34	1131,63	
400	1056,18	1066,83	1077,48	1088,17	1098,82	1131,64	1142,34	1152,94	1163,66	1174,22	
450	1071,57	1082,76	1094,06	1127,48	1138,70	1150,03	1161,20	1172,52	1183,67	1194,92	
500	1086,97	1120,97	1132,87	1144,58	1156,48	1168,29	1180,13	1304,78	1316,62	1350,71	
550	1124,55	1136,91	1149,37	1274,62	1287,04	1299,58	1311,92	1346,49	1358,91	1371,36	
600	1139,92	1265,72	1278,76	1291,93	1304,87	1320,02	1332,96	1366,00	1379,08	1392,02	
650	1268,11	1281,74	1295,36	1308,92	1344,66	1171,21	1371,97	1385,55	1399,09	1412,74	
700	1283,57	1297,82	1311,98	1348,30	1362,46	1376,65	1390,88				
750	1299,04	1335,96	1350,61	1365,48	1380,29						

**Versione con attuatore VU120 + BEN 24V - dimensioni e listino prezzi**

		base (mm)									
altezza	200	250	300	350	400	450	500	550	600	650	700
mm	euro	euro	euro	euro	euro	euro	euro	euro	euro	euro	euro
200	846,56	854,84	863,16	871,46	879,76	888,06	896,36	904,74	913,02	921,32	929,55
250	855,44	864,43	873,23	882,19	890,99	899,97	908,75	917,70	926,66	935,54	944,42
300	864,43	873,87	883,44	892,82	902,39	911,77	921,40	930,72	940,22	949,77	981,43
350	873,33	883,50	893,51	903,57	913,54	923,69	933,75	943,84	976,12	986,21	996,17
400	882,25	892,86	903,61	914,22	924,91	935,56	968,43	979,10	989,75	1000,36	1011,07
450	891,16	902,53	913,66	924,98	936,17	969,63	980,95	992,16	1003,35	1014,56	1025,84
500	900,16	911,87	923,92	935,71	969,72	981,53	993,39	1005,16	1016,93	1028,85	1040,64
550	909,02	921,59	933,90	946,30	980,99	993,39	1005,72	1018,22	1030,72	1043,04	1055,48
600	918,13	931,03	944,01	979,26	992,28	1005,22	1018,22	1031,20	1044,37	1057,31	1092,46
650	927,06	940,64	954,18	989,96	1003,52	1017,06	1030,81	1044,37	1057,93	1093,68	1107,70
700	935,85	950,06	986,50	1000,60	1014,85	1029,02	1043,22	1057,35	1093,75	1107,95	1096,10
750	944,82	959,71	996,61	1011,30	1026,13	1040,92	1055,68	1092,62	1107,35	1122,04	1136,91
800	953,85	991,29	1006,72	1022,11	1037,32	1052,77	1090,34	1105,29	1121,02	1136,37	1151,70
850	962,73	1000,92	1016,81	1032,76	1048,61	1064,63	1102,82	1118,67	1134,60	1150,57	1166,51
900	971,69	1010,40	1026,94	1043,47	1060,07	1098,74	1115,21	1131,81	1148,20	1164,82	1203,53
950	980,70	1019,87	1036,98	1054,10	1071,30	1110,53	1127,67	1144,79	1162,01	1201,18	1218,36
1000	1011,75	1029,54	1047,22	1064,90	1104,73	1122,45	1140,11	1157,87	1197,68	1215,43	1233,11

		base (mm)									
altezza	750	800	850	900	950	1000	1050	1100	1150	1200	
mm	euro	euro	euro	euro	euro	euro	euro	euro	euro	euro	
200	937,93	946,28	954,47	962,83	971,26	1001,71	1009,96	1018,33	1026,67	1034,86	
250	953,31	984,42	993,26	1002,23	1011,09	1020,05	1028,91	1037,84	1046,64	1055,56	
300	990,89	1000,38	1009,96	1019,37	1046,59	1038,34	1047,86	1057,26	1066,75	1076,34	
350	1006,30	1016,41	1026,46	1036,53	1046,59	1056,76	1066,67	1076,77	1109,08	1119,16	
400	1021,72	1032,37	1043,02	1053,71	1064,36	1097,18	1107,87	1118,48	1129,19	1139,76	
450	1037,11	1048,30	1059,59	1093,02	1104,23	1115,57	1126,74	1138,05	1149,20	1160,45	
500	1052,50	1086,51	1098,41	1110,12	1122,01	1133,83	1145,66	1157,46	1169,29	1203,38	
550	1090,09	1102,44	1114,90	1127,30	1139,72	1152,26	1164,59	1199,16	1211,58	1224,04	
600	1105,46	1118,40	1131,44	1144,60	1157,54	1192,69	1205,63	1218,67	1231,76	1244,69	
650	1120,79	1134,41	1148,04	1161,60	1197,33	1211,08	1224,64	1238,22	1251,76	1265,41	
700	1136,24	1150,49	1164,65	1200,97	1215,14	1229,32	1243,55	1257,69	1294,09	1308,24	
750	1151,72	1188,64	1203,28	1218,15	1232,96	1247,71	1262,41	1299,44	1314,16	1328,95	
800	1189,32	1204,55	1219,90	1235,33	1250,64	1288,14	1303,56	1318,84	1334,28	1349,63	
850	1204,61	1220,50	1236,50	1252,45	1290,54	1306,51	1322,44	1338,46	1354,31		
900	1220,00	1236,54	1253,12	1291,74	1308,32	1324,81	1341,35	1357,91			
950	1235,44	1252,60	1291,83	1308,92	1326,02	1343,22	1360,30				
1000	1250,85	1290,70	1308,49	1326,17	1343,85	1361,53					