



## Descrizione

Serrande tagliafuoco circolari disponibili per grandi diametri (fino a 630 mm) con una resistenza al fuoco fino a 120 minuti. L'involucro in acciaio zincato rivestito in materiale refrattario. La stessa è marchiata CE con prestazioni dichiarate secondo EN 15650:2010 e con resistenza al fuoco determinata secondo EN 1366-2 fino EI 120 (ve i ↔ o)S - (500Pa), EI 120 (ho i ↔ o)S - (500Pa) a seconda del supporto d'installazione. Le serrande possono essere dotate di vari tipi di meccanismi, in base alle esigenze specifiche legate al progetto.

## Versione standard

Con azionamento manuale termo-meccanico:  
codice CR2 + CFTH + FDCU

Con azionamento con servomotore elettronico ONE RFT:  
codice CR2 + ONE T 24 / 230 V FDCU

Con azionamento con servomotore Belimo:  
codice CR2 + BFLT 24 / 230 V

## Versioni a richiesta

Con azionamento a elettromagnete normalmente eccitato o normalmente diseccitato codice CR2 + UNIQ VD/VM FDCB

## Caratteristiche

Struttura in acciaio zincato.  
Pala in refrattario da 50 mm di spessore.  
Dimensioni: da Ø 200 a Ø 630.  
Guarnizione perimetrale termo-espandente.  
2 microinterruttori (uno di inizio ed uno di fine corsa) già installati.  
Grandi dimensioni.  
Facilità di installazione.  
Adatta per installazione a incasso.  
Adatto per parete rigida, pavimento rigido e parete leggera (cartongesso).  
Tenuta d'aria classe B secondo EN1751.  
Superficie libera ottimale e perdita di carico minima.  
Prestazione acustica ottimale.  
Non richiede manutenzione.  
Per uso in ambienti interni.  
Temperatura di esercizio: max. 50°C.

## Caratteristiche attuatore ONE RFT

Il servomotore a microprocessore con ritorno a molla ONE Rf-t è progettato per azionare in modo efficiente le serrande tagliafuoco Rf-t di qualsiasi dimensione. Le principali caratteristiche dell'attuatore ONE Rf-t sono le seguenti:

- bassissimo consumo energetico in stand-by (0,12 W) che permette un consumo di energia fino a 5 volte inferiore rispetto ai tradizionali servomotori installati nelle serrande tagliafuoco;
- lo stato di apertura della serranda tagliafuoco è visibile tramite indicatore posto sull'attuatore, inoltre un led indica se il dispositivo è alimentato;
- il dispositivo di attivazione termica principale permette di effettuare test operativi anche in assenza della rete elettrica;
- un ulteriore dispositivo di attivazione è integrato nell'attuatore al fine di rilevare un possibile incendio all'esterno del condotto;
- la sostituzione del fusibile è facile e veloce. L'alloggiamento del fusibile si trova nel corpo del servomotore e può anche essere utilizzato come foro di ispezione per una telecamera endoscopica;
- il reset manuale della serranda può essere eseguito mediante una comune batteria da 9 Volt alcalina. Con una sola batteria si possono eseguire fino a 50 cicli di reset;
- involucro IP54 in polimero tecnico resistente agli urti.
- è presente una coppia di microinterruttori di inizio e fine corsa. Sia i cavi di alimentazione e di posizione sono sovradimensionati e ben identificati.
- Alimentazione 24 VCA/VCC (-10/+20%) o 230 VCA (-15/+15%).

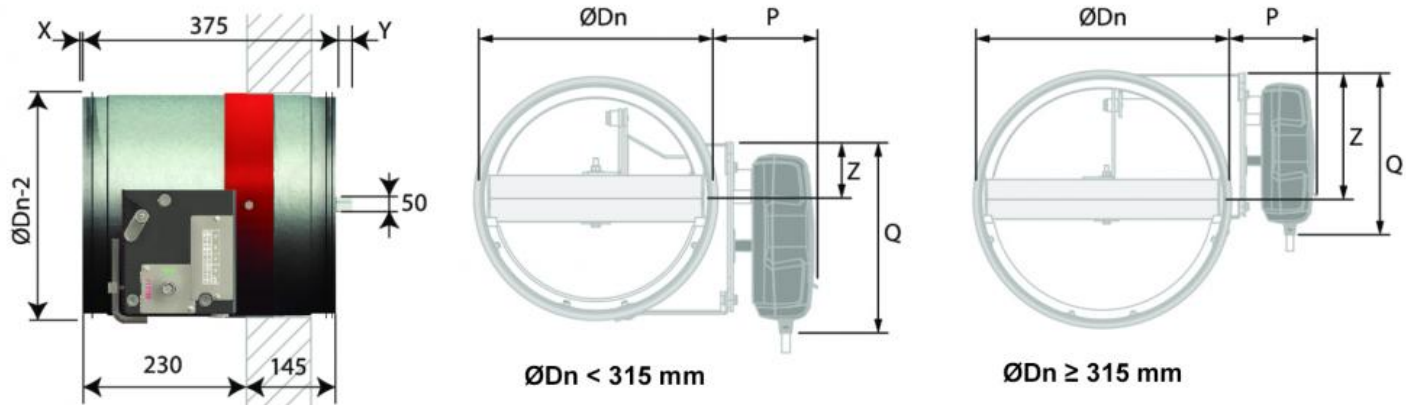
## Impiego e classificazione con comando meccanico, magnetico o motorizzato

- Parete rigida: EI 120 (ve i ↔ o) S - (500 Pa).
- Parete leggera: EI 120 (ve i ↔ o) S - (500 Pa) (blocchi di gesso).
- Parete leggera: EI 120 (ve i ↔ o) S - (500 Pa) (cartongesso topo F).
- Solaio: EI 120 (ho i ↔ o) S - (500 Pa) calcestruzzo aerato.

## Principio di minima distanza

Questa tipologia di serrande tagliafuoco è stata ottimizzata per ridurre al minimo la distanza d'installazione tra due serrande e tra serranda e parete adiacente.

LE SERRANDE TAGLIAFUOCO CR2 POSSONO ESSERE INFATTI INSTALLATE ACCOPPIATE E REALMENTE ATTIGUE AD UNA PARETE, AD UN SOFFITTO O AD UN PAVIMENTO.



### Dimensioni:

x: fuoriuscita della pala lato servomotore

y: fuoriuscita della pala lato parete

ØDn (mm)	315	355	400	450	500	560	630
x (mm)						15	50
y (mm)	24	44	66	91	116	146	181

	ØDn < 315 mm			ØDn ≥ 315 mm			
	CFTH	ONE	BFL(T)	CFTH	ONE	BFL(T)	BFN(T)
P (mm)	81	105	101	85	105	104	104
Q (mm)	182	199	110	182	199	110	110
Z (mm)	58	60	80	156	157	179	179

### Listino prezzi

Articolo normalmente disponibile a magazzino

diametro mm	manuale	BFL(T) 24V - BFN(T) 24V	BFL(T) 230V - BFN(T) 230V	ONE T 24V	ONE T 230V
	euro	euro	euro	euro	euro
200	251,10	572,26	619,34	552,61	597,65
250	269,15	589,68	636,73	570,24	615,08
315	293,70	613,41	660,51	594,27	639,14
355	327,69	646,26	693,33	627,53	672,37
400	348,95	666,77	713,83	648,28	693,14
450	373,75	761,40	820,26	672,50	717,43
500	415,94	802,16	860,99	713,80	758,65
560	449,01	834,08	892,96	746,13	791,01
630	489,86	873,57	932,40	786,09	830,93

### Fusibili di ricambio

Articolo normalmente disponibile a magazzino

Descrizione	Euro
fusibile manuale termo-meccanico	16,39
ONE T fusibile per servomotore elettronico RFT	66,56
Z-BAT fusibile per servomotore elettronico BELIMO	66,56

Z-BAT fusibile servomotore elettronico BELIMO



ONE T fusibile servomotore elettronico RFT



fusibile manuale termo-meccanico

